

EAN: 6414150087691

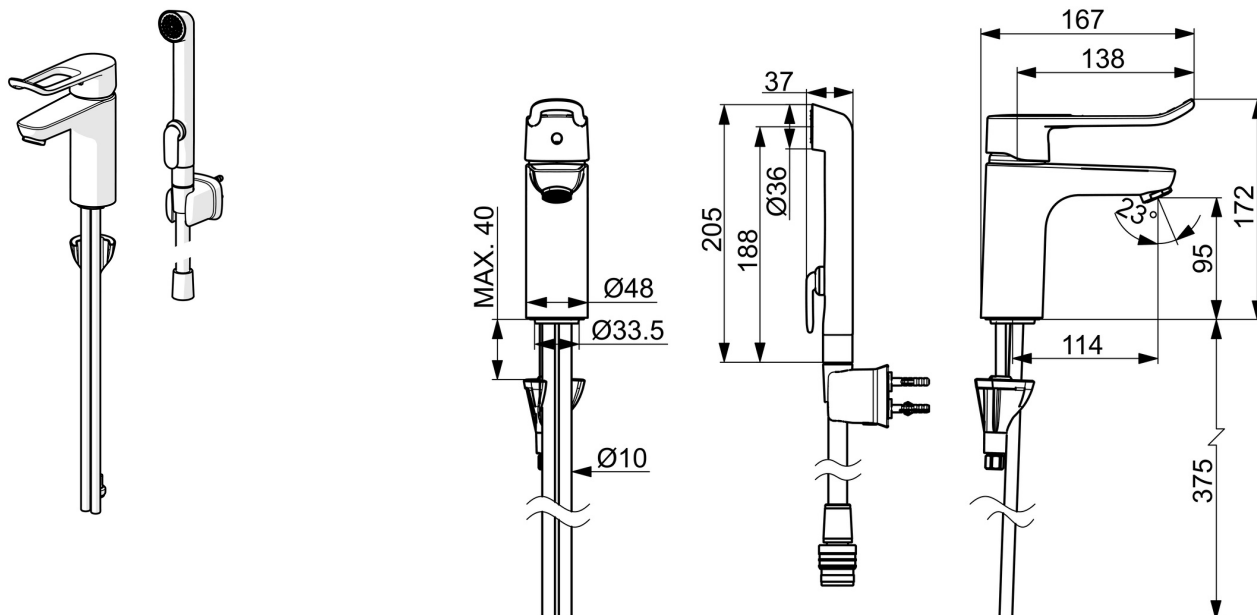
VVS: 703898204

static.oras.com/5601



Oras Clinica håndvaskarmatur med desinficerbar Bidetta håndbruser. Et kraftigt bøjlegreb sikrer høj brugervenlighed i alle situationer. Fast tud med nikkelfrie vandveje og laminær vandstrøm. Indbygget mulighed for begrænsning af temperatur og vandmængde. Tilslutning med Ø10 mm kobberør.

- Health & Care
- Et-greb, Bidetta
- Bordmontret
- Forkromet
- Fast tud
- Laminar flow
- Étgreb, Bøjlegreb, Varmt/Koldt symboler
- Holder til bruser, Bruserslange (1500 mm)
- Bidetta håndbruser, Snapkobling
- Mulighed for begrænsning af max. temperatur og vandmængde
- ø 40 mm keramisk indsats til mængde- og temperaturregulering
- Kobberør
- DZR messing, Vandveje uden nikkel, 3S-Installation for sikker og nem montering, Desinficerbar (max. +95°C)
- 1 stråle



Tekniske data

Flow attributter

Vandmængde ved 300 kPa	0.15 l/s
Tryk tab (0.1 l/s)	70 kPa

Tekniske egenskaber

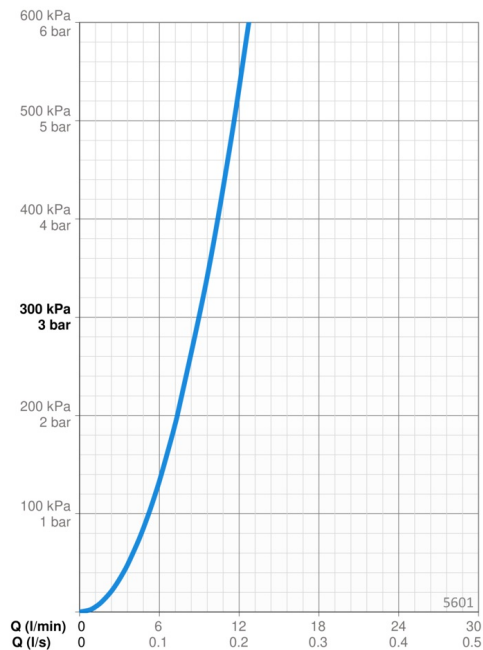
DN-størrelse (nominel dimension)	DN15
Varmtvandsforsyning	max. +80°C
Arbejdsdruk	50 - 1000 kPa
Fremspring	114 mm
Forebyggelse af tilbageløb (EN1717)	HC
Materiale	brass

Bestemmelser

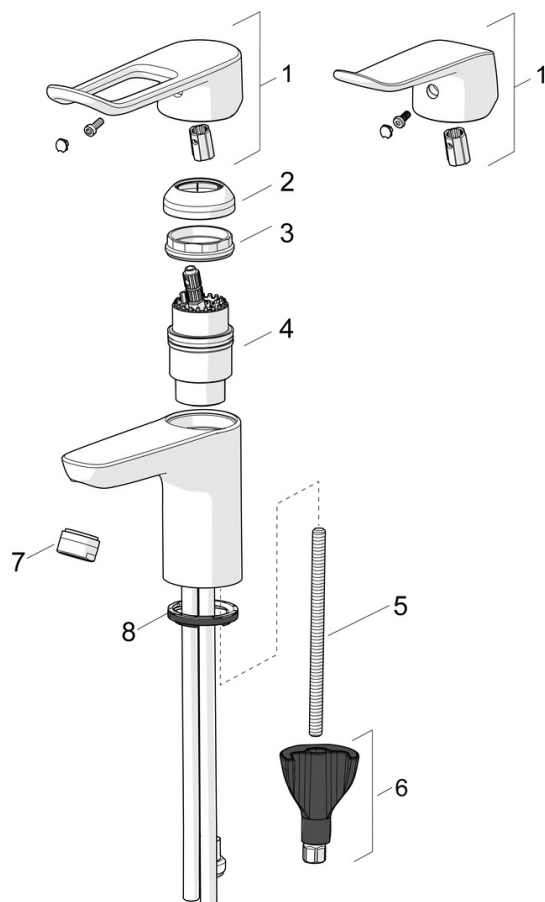
EN standard	EN 817, EN 1113
Støjklasse	I (ISO 3822)

Godkendelser og Erklæringer

STF certifikat	EUFI29-21002860-TH
KIWA SE	1588
Declaration of conformity	DoC



Reserve dele



SP5611

	Navn	Kode	VVS
01	Albuekølle, L=162 Forkromet	1004914V	745142314
01	Greb, L=136 Forkromet	1005294V	745142104
02	Dækkappe Forkromet	1000664V	745131323
03	Møtrik, M42x1.5, SW 38	158726	745131435
04	Komplet indmad	158890	745131154
05	Gevindstang, M8x1, L=130	1000780V	704270995
06	Bespændingssæt	602610V	704270996
07	Luftblander, M24x1 STD PL HC A Laminar Forkromet	602283V	745131615
07	Luftblander, M24x1 STD HC A Forkromet	232211	704283615
08	Bundpakning	1002371V	704209990