

5611 Oras Clinica Håndvaskarmatur

EAN: 6414150087684

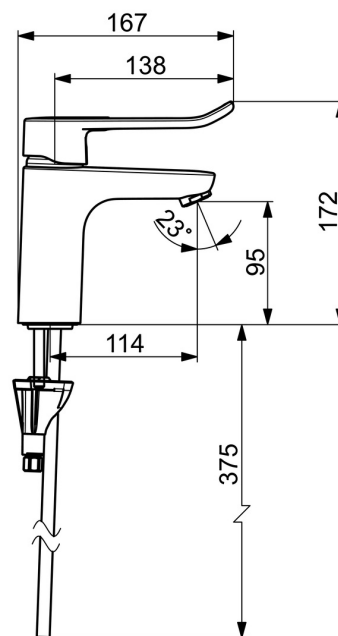
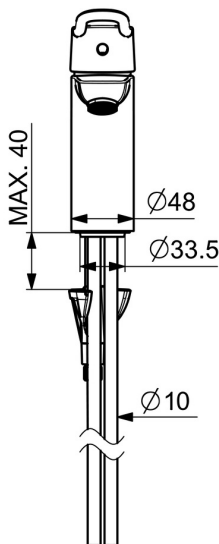
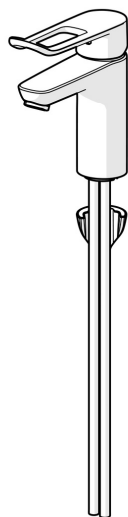
VVS: 701651204

static.oras.com/5611



Oras Clinica håndvaskarmatur. Et kraftigt bøjlegreb sikrer høj brugervenlighed i alle situationer. Fast tud med nikkelfrie vandveje og laminær vandstrøm. Indbygget mulighed for begrænsning af temperatur og vandmængde. Tilslutning med Ø10 mm kobberør.

- Health & Care
- Et-greb
- Bordmontret
- Forkromet
- Fast tud
- Laminar flow
- Étgreb, Bøjlegreb, Varmt/Koldt symboler
- Mulighed for begrænsning af max. temperatur og vandmængde
- ø 40 mm keramisk indsats til mængde- og temperaturregulering
- Kobberør
- DZR messing, Vandveje uden nikkel, 3S-Installation for sikker og nem montering



Tekniske data

Flow attributter

Vandmængde ved 300 kPa	0.207 l/s
Tryk tab (0.1 l/s)	70 kPa

Tekniske egenskaber

DN-størrelse (nominel dimension)	DN15
Varmtvandsforsyning	max. +80°C
Arbejdstryk	50 - 1000 kPa
Længde/ Højde	174 mm
Fremspring	114 mm
Forebyggelse af tilbageløb (EN1717)	AA
Materiale	brass

Bestemmelser

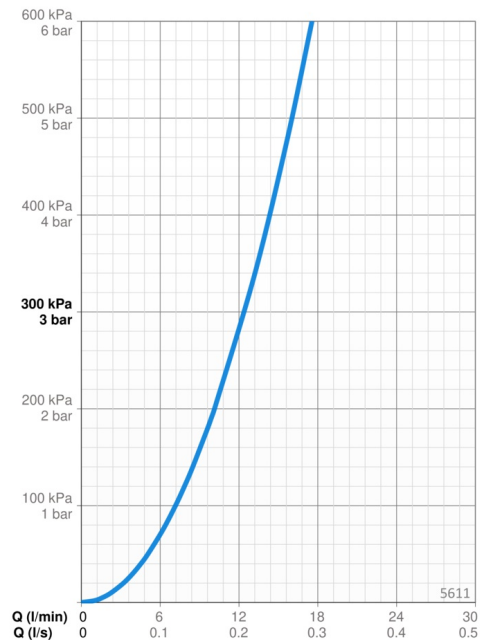
EN standard	EN 817
Støjklasse	I (ISO 3822)

Godkendelser og Erklæringer

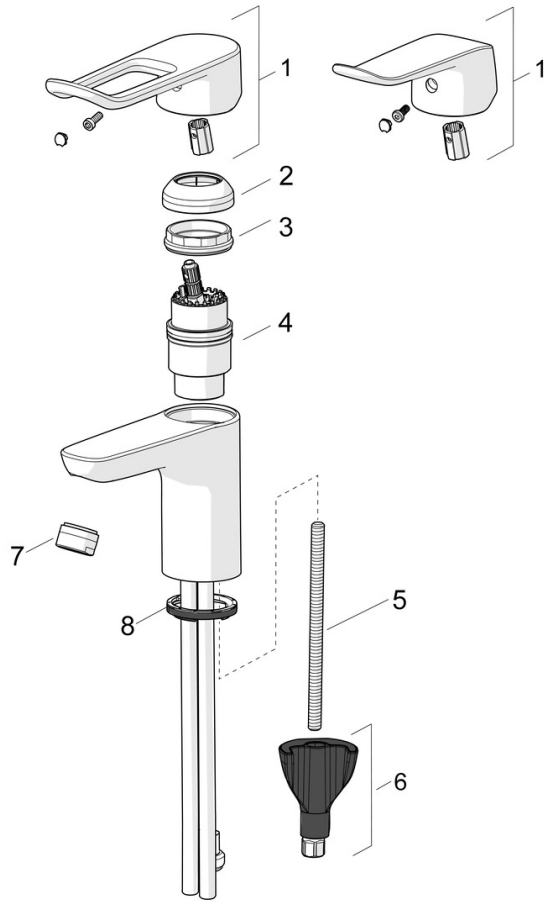
STF certifikat	EUFI29-21002860-TH
KIWA SE	1588
Declaration of conformity	DoC
EPD	S-P-06391

Bæredygtighed

EPD module A1 (kg CO2 eq.)	8,34
EPD module A2 (kg CO2 eq.)	0,40
EPD module A3 (kg CO2 eq.)	0,79
EPD module A1-A3 (kg CO2 eq.)	9,53
EPD module A4 (kg CO2 eq.)	0,26
EPD module B7 (kg CO2 eq.)	3837,78
EPD module C2 (kg CO2 eq.)	0,02
EPD module C3 (kg CO2 eq.)	0,02
EPD module C4 (kg CO2 eq.)	0,07
EPD module D (kg CO2 eq.)	-6,78



Reserve dele



SP5611

Navn	Kode	VVS
01 Albuekølle, L=162 Forkromet	1004914V	745142314
01 Greb, L=136 Forkromet	1005294V	745142104
02 Dækkappe Forkromet	1000664V	745131323
03 Møtrik, M42x1.5, SW 38	158726	745131435
04 Komplet indmad	158890	745131154
05 Gevindstang, M8x1, L=130	1000780V	704270995
06 BESPÆNDINGSSÆT	602610V	704270996
07 Luftblander, M24x1 STD PL HC A Laminar Forkromet	602283V	745131615
07 Luftblander, M24x1 STD HC A Forkromet	232211	704283615
08 Bundpakning	1002371V	704209990