



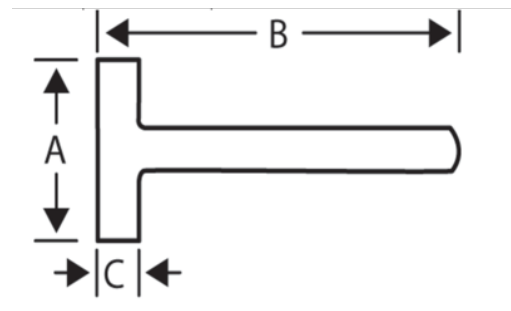
484F-1250

Mukkert med glasfiberskaft - 1250 g





PRODUKTOPLYSNINGER

- Med konvekse (kuplede) slagbaner
- Højkvalitetsværktøj designet til professionelle
- Særligt symmetrisk glasfiberskaft
- Specielt hærdet og varmebehandlet for at modstå de højeste belastningstunge anvendelsesområder
- Standarder: DIN 6475



PRODUKTATTRIBUTTER

Produkt		A	B	C	
484F-1250	1250 g	99 mm	260 mm	42 mm	1380 g

Follow the Fish!

