



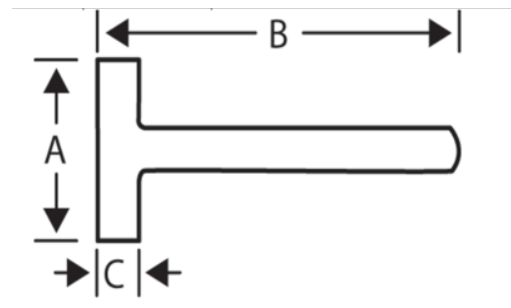
**484F-1500**

**Mukkert med glasfiberskaft - 1500 g**





## PRODUKTOPLYSNINGER

- Med konvekse (kuplede) slagbaner
- Høj kvalitetsværktøj designet til professionelle
- Særligt symmetrisk glasfiberskaft
- Specielt hærdet og varmebehandlet for at modstå de højeste belastningstunge anvendelsesområder
- Standarder: DIN 6475



## PRODUKTATTRIBUTTER

Produkt		<b>A</b>	<b>B</b>	<b>C</b>	
<b>484F-1500</b>	1500 g	110 mm	280 mm	44 mm	1610 g

**Follow the Fish!**

