

EAN: 6414150087851

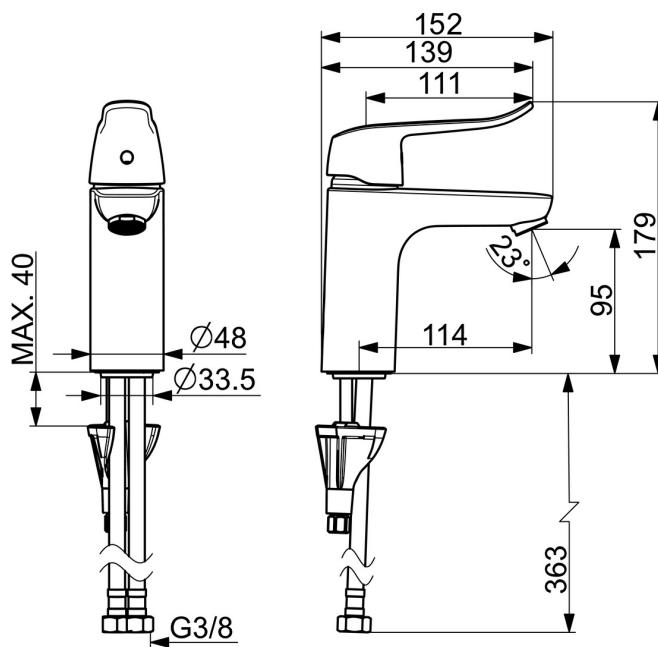
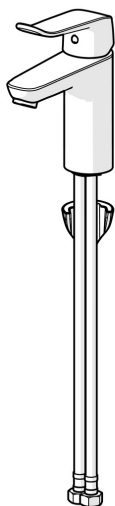
VVS: 701651704

static.oras.com/5711F



Oras Care håndvaskarmatur. Udstyret med et ergonomisk greb, der sikrer høj brugervenlighed i alle situationer. Indbygget mulighed for begrænsning af temperatur og vandmængde. Fleksible tilslutningsslanger G3/8".

- Håndvask
- Health & Care
- Et-greb
- Bordmontret
- Forkromet
- Fast tud
- Standard luftblander
- Langt greb, Étgreb, Varmt/Koldt symboler
- Mulighed for begrænsning af max. temperatur og vandmængde
- ø 40 mm keramisk indsats til mængde- og temperaturregulering
- Fleksible tilslutningsslanger
- DZR messing, 3S-Installation for sikker og nem montering



Tekniske data

Flow attributter

Vandmængde ved 300 kPa	0.18 l/s
Tryk tab (0.1 l/s)	95 kPa

Tekniske egenskaber

Varmtvandsforsyning	max. +70°C
Arbejdstryk	50 - 1000 kPa
Tilslutningsstørrelse	G3/8
Fremspring	114 mm
Forebyggelse af tilbageløb (EN1717)	AA
Materiale	brass

Bestemmelser

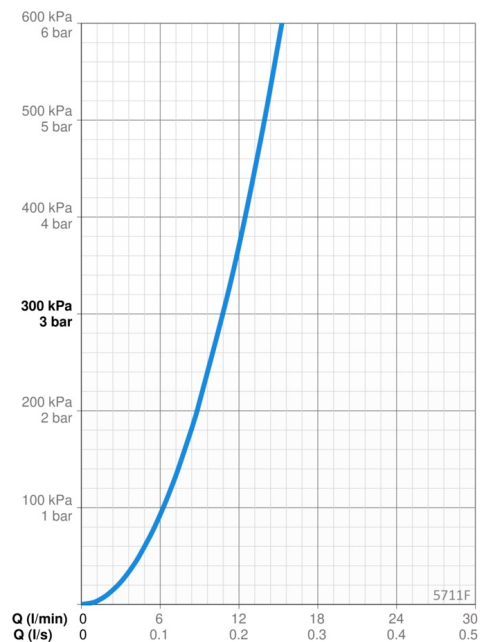
EN standard	EN 817
Støjklasse	I (ISO 3822)

Godkendelser og Erklæringer

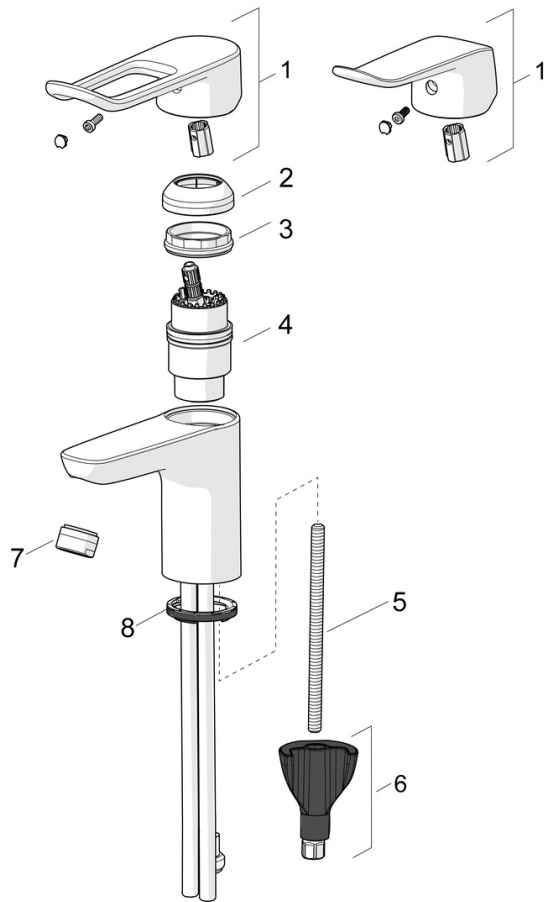
STF certifikat	EUFI29-20003722-TH
KIWA SE	1588
Declaration of conformity	DoC
EPD	S-P-06391

Bæredygtighed

EPD module A1 (kg CO2 eq.)	7,25
EPD module A2 (kg CO2 eq.)	0,35
EPD module A3 (kg CO2 eq.)	0,69
EPD module A1-A3 (kg CO2 eq.)	8,29
EPD module A4 (kg CO2 eq.)	0,23
EPD module B7 (kg CO2 eq.)	3337,20
EPD module C2 (kg CO2 eq.)	0,01
EPD module C3 (kg CO2 eq.)	0,02
EPD module C4 (kg CO2 eq.)	0,06
EPD module D (kg CO2 eq.)	-5,89



Reserve dele



SP5611

	Navn	Kode	VVS
01	Albuekølle, L=162 Forkromet	1004914V	745142314
01	Greb, L=136 Forkromet	1005294V	745142104
02	Dækkappe Forkromet	1000664V	745131323
03	Møtrik, M42x1.5, SW 38	158726	745131435
04	Komplet indmad	158890	745131154
05	Gevindstang, M8x1, L=130	1000780V	704270995
06	Bespændingssæt	602610V	704270996
07	Luftblander, M24x1 STD PL HC A Laminar Forkromet	602283V	745131615
07	Luftblander, M24x1 STD HC A Forkromet	232211	704283615
08	Bundpakning	1002371V	704209990