

EAN: 6414150091308

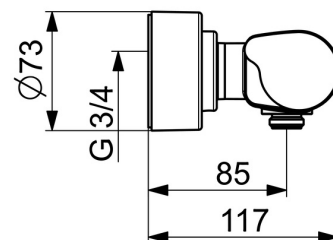
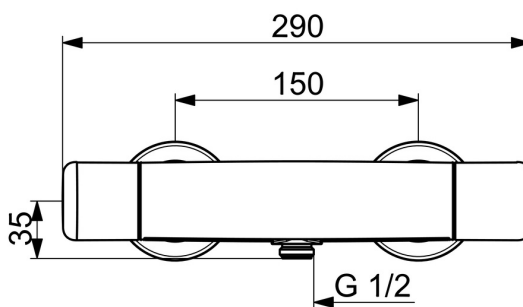
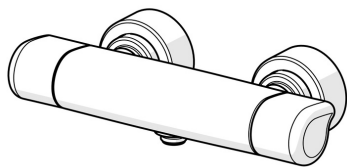
VVS: 722773104

static.oras.com/5760



Termostatisk bruserarmatur med ergonomiske, dråbeformede greb. Temperaturreguleringen er udstyret med sikkerhedsstop ved 38°C. Mængdereguleringen har EcoFlow. Armaturet er udstyret med tretrins-rosetter. Leveres med smudsfiltere og integrerede kontraventiler.

- Bruseløsninger
- Health & Care
- Termostatisk
- Vægmonteret
- Forkromet
- Temperaturreguleringsgreb, Mængdereguleringsgreb, Eco funktion til vandmængden
- Sikkerhedsstop mod skoldning ved 38°C, Armaturhuset leder minimal varme
- Keramisk topstykke, Termostatisk temperaturregulering, Kontraventil(er), Smudsfilter
- Direkte tilslutning, Dækplade(r), Tretrins rosetter
- DZR messing
- Uden koblinger
- Forventes leveringsklar 2. kvartal 2020



Tekniske data

Flow attributter

Vandmængde ved 300 kPa	0.26 l/s
Tryk tab (0.2 l/s)	180 kPa

Tekniske egenskaber

Varmtvandsforsyning	max. +80°C
Arbejdstryk	100 - 1000 kPa
Tilslutningsstørrelse	G3/4
Installationsbredde	150 ± 3 mm
Forebyggelse af tilbageløb (EN1717)	EB
Materiale	brass

Bestemmelser

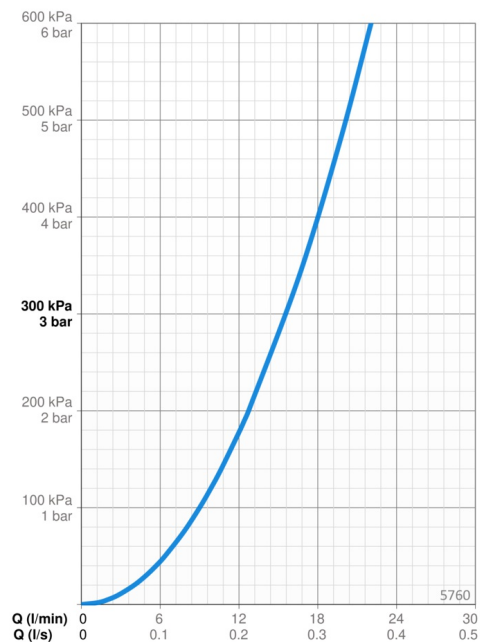
EN standard	EN 1111
Støjklasse	I (ISO 3822)
Støjklasse 0.2 l/s	I (ISO 3822)

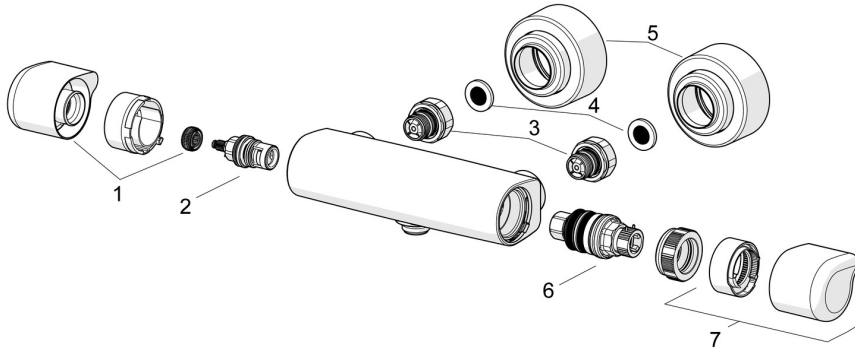
Godkendelser og Erklæringer

STF certifikat	EUFI29-21002857-TH
Declaration of conformity	DoC
EPD	S-P-06397

Bæredygtighed

EPD module A1 (kg CO2 eq.)	11,25
EPD module A2 (kg CO2 eq.)	0,53
EPD module A3 (kg CO2 eq.)	1,30
EPD module A1-A3 (kg CO2 eq.)	13,07
EPD module A4 (kg CO2 eq.)	0,47
EPD module B7 (kg CO2 eq.)	2742,99
EPD module C2 (kg CO2 eq.)	0,02
EPD module C3 (kg CO2 eq.)	0,02
EPD module C4 (kg CO2 eq.)	0,93
EPD module D (kg CO2 eq.)	-8,29





SP5760

	Navn	Kode	VVS
01	Mængdereguleringsgreb Forkromet	1006422V	745142124
02	Topstykke Forkromet	109898	745131256
03	Kombinere	602438/2	745131488
04	Filter pakning, G3/4, DN20	178375V	704283759
05	Dækkappe Forkromet	1006473V	745142464
06	Termostatdel	178780V	745131812
07	Temperaturreguleringsgreb Forkromet	1005875V	745142164