



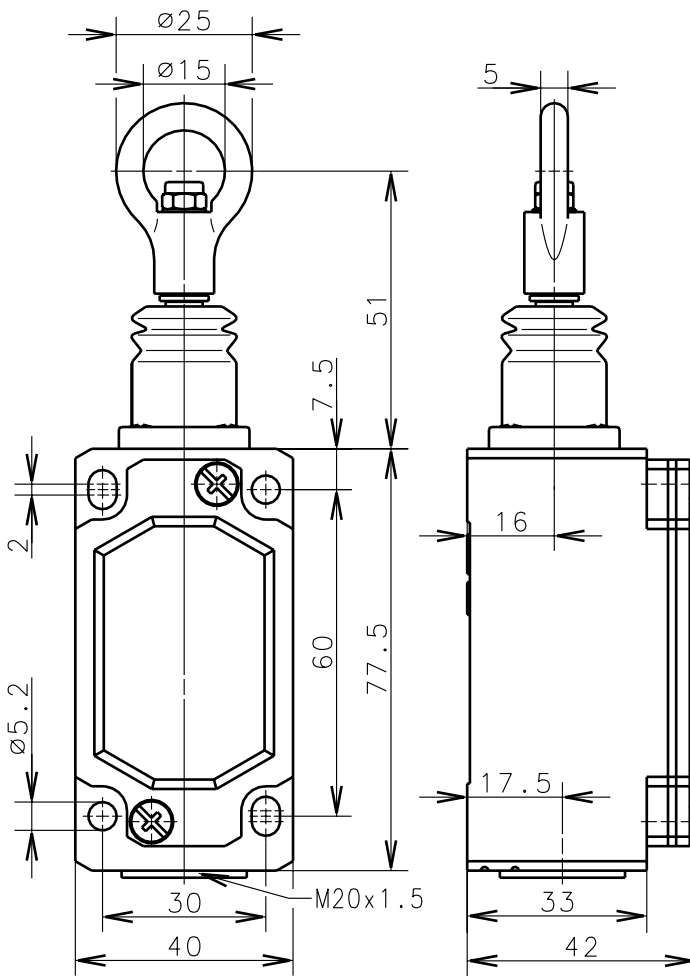
Bernstein

Bernstein AG
Postfach 1164
D-32437 Porta Westfalica

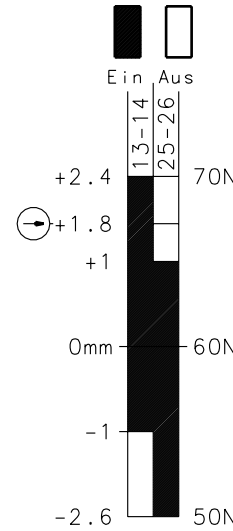
Technisches Datenblatt

SiEM2-UV1Z

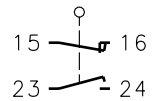
601.2831.022



Zwangstrennung der
Öffnerkontakte nach
DIN EN 60947-5-1
IEC 60947-5-1



Zugkrafttoleranz $\pm 15\%$
Schalt diagramm
(Vorgespannter Einbau)



Schalt symbol

Schutzvermerk nach DIN 34 beachten
Copyright reserved

Mechanische Eigenschaften

Gehäuse: Al-Druckguß
Deckel: Al-Blech
Betätigung: Zugöse

Umgebungstemperatur: -30°C up bis $+80^{\circ}\text{C}$
Kontaktart: 1 Öffner, 1 Schließer (Zb)

Mech. Lebensdauer: 1×10^6 Schaltspiele
Schalthäufigkeit: max. 50/min
Befestigung: 4 x M5
Anschlußart: 4 Schraubanschlüsse (M3.5)
Leiterquerschnitt: Eindrätig $0.5-1.5\text{mm}^2$ / litze mit Aderendhülse $0.5-1.5\text{mm}^2$
Kabeleinführung: 1 x M20x1.5
Gewicht: ca. 0,22 kg

Elektrische Eigenschaften

Bemessungsisolationsspannung: $U_i = 400\text{ V AC}$
Konv. thermischer Strom: $I_{the} = 10\text{ A}$
Max. Einschaltstrom: gem. IEC 60947-5-1; AC 15, A300
Gebrauchskategorie: AC 15, A300, U_e/I_e 240V/3A
Aufbau: nach EN 60947-1; EN 60947-5-1
Schutzart (IP-Code): IP65 nach EN 60529; DIN VDE 0470 T1
Kurzschlußfestigkeit: Schmelzsicherung 10A gL/gG, IEC/EN 60947-5-1, Anhang K

Bemerkungen

Die Gleitstellen sind von Zeit zu Zeit etwas nachzuölen.
Seil mit Seilzubehör auf Wunsch lieferbar.
Spezifizierte Schutzart (IP-Code) gilt nur bei geschlossenem Deckel und Verwendung einer mindestens gleichwertigen Kabelverschraubung.