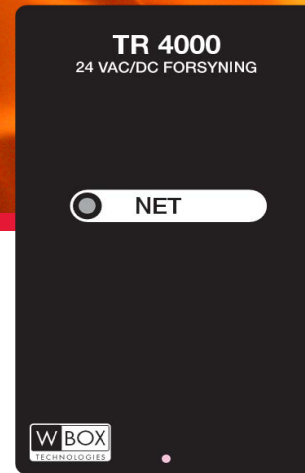
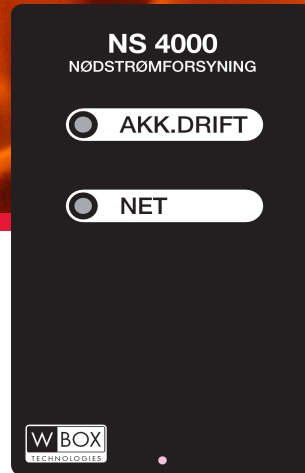
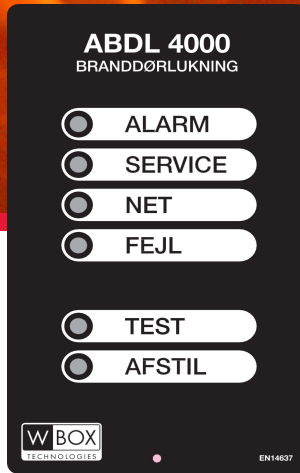


Ny ABDL 4000 Kontrolenhed



Generelt

Ny ABDL 4000 er en ny generation af ABDL-centraler og strømforsyninger. ABDL 4000 serien opfylder EN14637. Samtlige betjeningsfunktioner og lysdioder befinder sig på den overskuelige frontplade. Ved konstruktionen er der benyttet SMD-teknik. Centralen er testet og godkendt med hensyn til EMC m.v. Den er desuden CE-mærkede. Der er tilslutningsterminaler for strømforsyning, nødstrømsforsyning, detektorer, dørholdemagneter, udtryk og eksterne alarmfunktioner, herunder klokker, sirener og blinklys.

Som standard indeholder Ny ABDL 4000 to relæudgange til f.eks. dørholdemagneter, hvoraf den ene er tidsforsinket ca. 5 sekunder, således at dørholdemagneterne slipper i den rigtige rækkefølge ved lukning af dobbeltdøre, samt en relæudgang for fejlsignal.

Servicetimer bruges hvis man vil have "SERVICE" Led til at tænde efter 12 måneder.

Til kontrolenheden kan endvidere leveres et DIN-skinne beslag for 35 mm normalskinne. Alle relæudgange kan frit anvendes som potentialfrie kontakter eller strømforsynes internt fra kontrolenheden med 24 VDC. Endvidere kan

kontrolenheden tilsluttes nødstrømsforsyning type NS 4000 og ekstra strømforsyning TR 4000.

Faciliteter

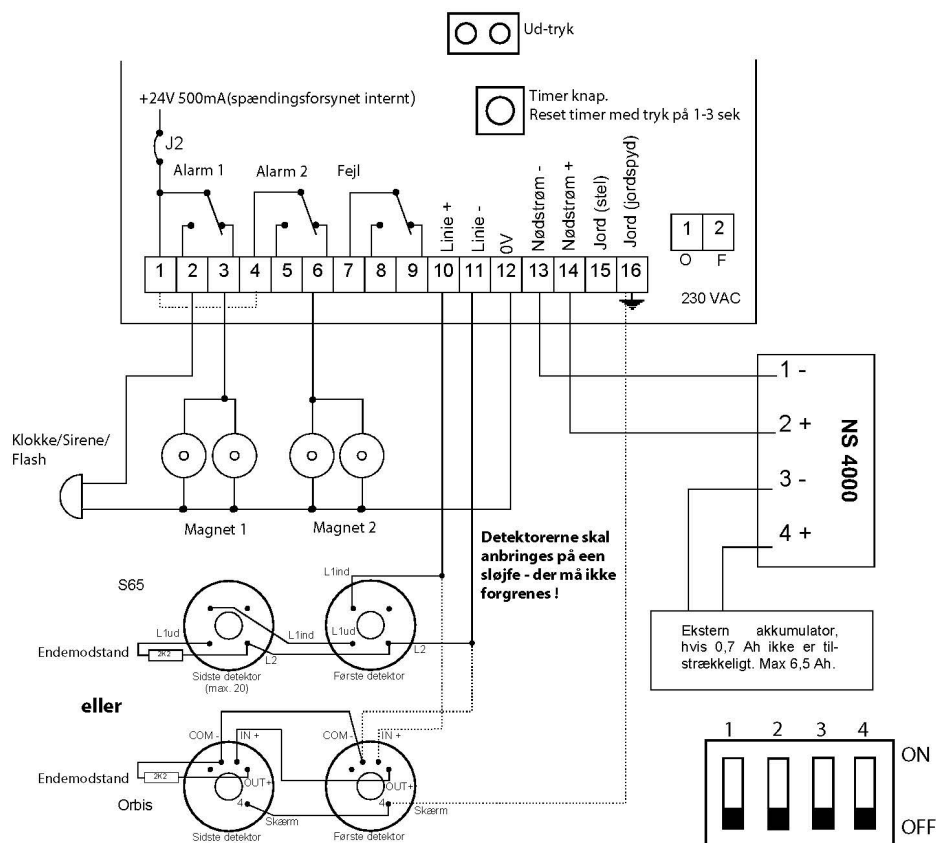
- Brugervenligt og elegant design
- 2 udgange for dørholdemagneter, den ene tidsforsinket, til brug f.eks. for dobbeltdøre
- ABDL 4000 kan tilsluttes nødstrømsforsyning NS 4000
- Anvendes typisk med S65 og/eller Orbis røgdetektorer
- TR 4000 kan tilsluttes, når der er behov for yderligere effekt (samlet max. 1,5 A / 36 W)

Tilbehør

S65 ionrøgdetektor	(Best. nr. 55000-217APO)
S65 optisk røgdetektor	(Best. nr. 55000-317APO)
S65 sokkel	(Best. nr. 45681-200APO)
Orbis optisk røgdetektor	(Best. nr. ORB-OP-12001-APO)
Orbis multi røgdetektor	(Best. nr. ORB-OH-13001-APO)
Orbis sokkel	(Best. nr. ORB-MB-00001-APO)
NS 4000 nødstrømsforsyning	(Best. nr. 610-1715)
TR 4000 strømforsyning	(Best. nr. 610-1714)

Tekniske Data

TEKNISKE DATA	ABDL 4000	NS 4000	TR 4000
Forsyningsspænding	230 VAC		230 VAC
Sløjfespænding	24 VDC		
Udgangsspænding	24 VDC	24 VDC / 0,7 Ah 24 VDC (ureguleret) 24 VDC (reguleret)	24 VAC
Belastning	max. 500 mA		samlet max. 1,5 A
Sikring	200 mA / 230 VAC	1 A / 24 VDC	200 mA / 230 VAC
Relæudgange	2 stk. alarm, 1 stk. fejl, max. 2 A / 24 VDC		
EOL-modstande	2,2 kOhm		
Mål (h x b x d)	182 x 111 x 44 mm	182 x 111 x 44 mm	182 x 111 x 44 mm
DIN-skinne	Muligt	Muligt	Muligt
Afprøvet af	Bolls ApS	Bolls ApS	Bolls ApS
CE-mærket	Ja	Ja	Ja
Best.nr.	610-1688	610-1715	610-1714
EAN-nummer	840049306516	840049306530	840049306523



Relæer er vist i normal drift. Fjernes J2 vil relæerne Alarm 1 og Alarm 2 være potentialefrie. Den striplede linie mellem relæerne Alarm1 og Alarm 2 skal lægges eksternt og vil give Alarm 2 samme potentiale som Alarm 1. Endemodstand skal være 2,2kOhm / 1W. Magnet 1 og Magnet 2 er udgange til dørholdemagneter. Magnet 2 er tidsforsinket 5 sekunder.

1	2	3	4	
OFF	OFF	OFF	OFF	ABDL4000
ON	OFF	OFF	OFF	ABDL NL
OFF	ON	OFF	OFF	BSX 10
OFF	OFF	ON	OFF	Fire Pro

Jumper på ABDL Key print, skal være monteret ved brug, af service timer funktion.