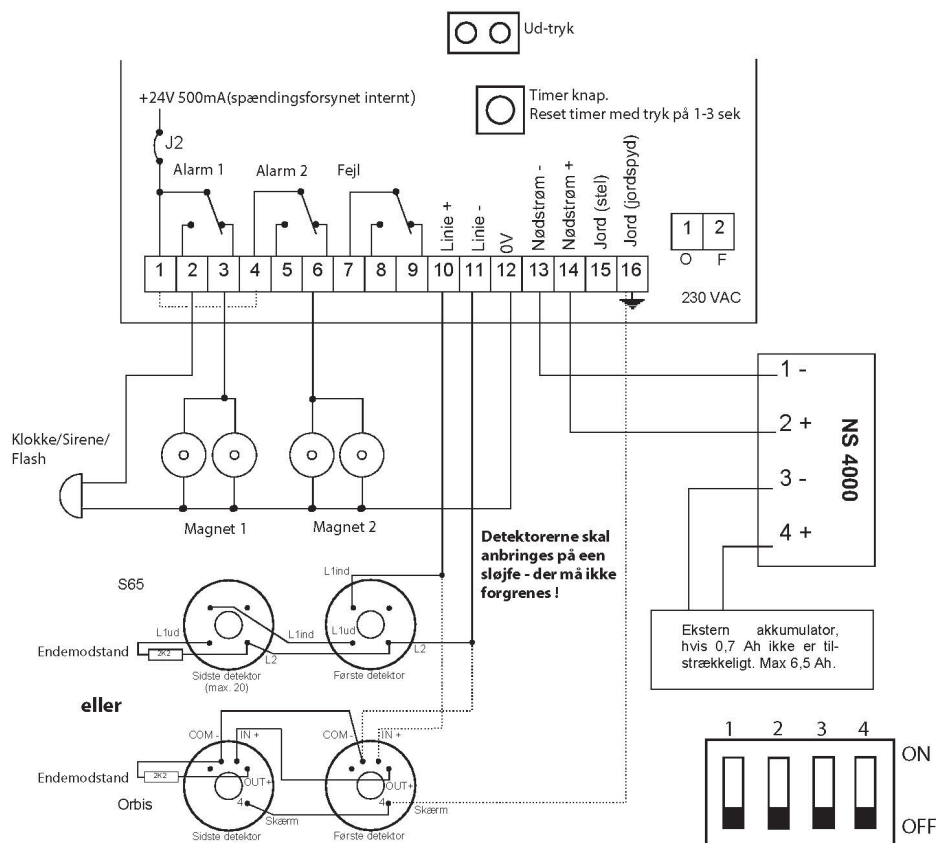


Tekniske Data

TEKNISKE DATA	ABDL 4000	NS 4000	TR 4000
Forsyningsspænding	230 VAC		230 VAC
Sløjfespænding	24 VDC		
Udgangsspænding	24 VDC	24 VDC / 0,7 Ah 24 VDC (ureguleret) 24 VDC (reguleret)	24 VAC
Belastning	max. 500 mA		samlet max. 1,5 A
Sikring	200 mA / 230 VAC	1 A / 24 VDC	200 mA / 230 VAC
Relæudgange	2 stk. alarm, 1 stk. fejl, max. 2 A / 24 VDC		
EOL-modstande	2,2 kOhm		
Mål (h x b x d)	182 x 111 x 44 mm	182 x 111 x 44 mm	182 x 111 x 44 mm
DIN-skinne	Muligt	Muligt	Muligt
Afprøvet af	Bolls ApS	Bolls ApS	Bolls ApS
CE-mærket	Ja	Ja	Ja
Best.nr.	610-1688	610-1715	610-1714
EAN-nummer	840049306516	840049306530	840049306523



Relæer er vist i normal drift. Fjernes J2 vil relæerne Alarm 1 og Alarm 2 være potentialefrie. Den striplede linie mellem relæerne Alarm1 og Alarm 2 skal lægges eksternt og vil give Alarm 2 samme potentiale som Alarm 1. Endemodstand skal være 2,2kOhm / 1W. Magnet 1 og Magnet 2 er udgange til dørholdemagneter. Magnet 2 er tidsforsinket 5 sekunder.

1	2	3	4	
OFF	OFF	OFF	OFF	ABDL4000
ON	OFF	OFF	OFF	ABDL NL
OFF	ON	OFF	OFF	BSX10
OFF	OFF	ON	OFF	Fire Pro

Jumper på ABDL Key print, skal være monteret ved brug, af service timer funktion.