



energía inteligente

VIARIS EXO

Brugermanual

INDEX

BESKRIVELSE	3
DIMENSIONER	4
SMART OPLADERINSTALLATION	6
STRØMTILSLUTNINGER.....	11
KONFIGURATION I HENHOLD TIL DEN INDGÅENDE ELFORSYNING.	13
OPLADNINGSPROCES	14
LED STATUSINDIKATORER.....	15
KONFIGURATION OG STYRING AF LADEREN VIA WEBPLATFORM OG e-VIARIS-APPLIKATION.....	18
VEDLIGEHOLDELSE	18
UDSKIFTNING AF BATTERIET.....	18
TEKNISKE SPECIFIKATIONER	19
FEJLFINDING	19
DIREKTIVER OG REFERENCESTANDARDER.....	22



BESKRIVELSE

VIARIS EXO opladere er intelligente ladepunkter til elbiler, der bruger Type 2 Mode 3 (EN 61851-1) tilslutningskabel, som giver dig mulighed for at tilslutte og oplade dit elektriske køretøj.

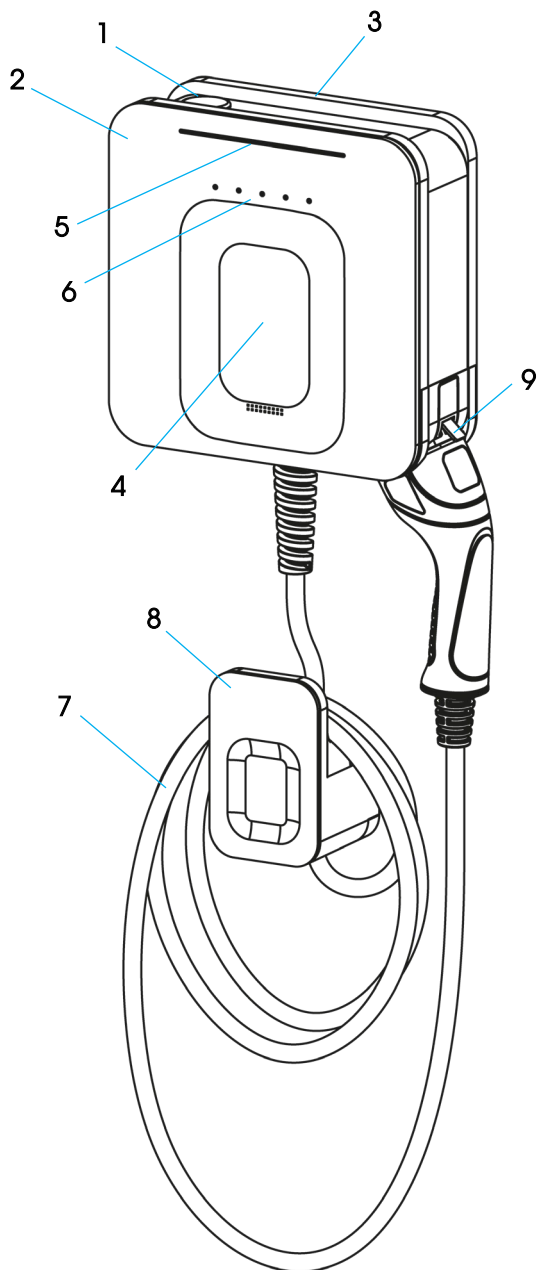
Inkluderer:

- Type 2 tilslutningskabel på 5 meter i længden.
- Robust IK10 kabinet nemt vægmonteret og nemt at bruge.
- Led driftsstatusindikatorer.
- Strømafbrydelsesanordning i tilfælde af fejlstrøm med en kontinuerlig komponent på mere end 6 mA.
- En Charge Modulator giver dig mulighed for at maksimere din opladning og minimere afbrydelser i hjemmet.
- e-VIARIS gratis App download tilgængelig fra Google Play og App Store.
- Mulighed for at indstille ønskede opladningstider via appen.

Warning symbols used in this instruction manual:

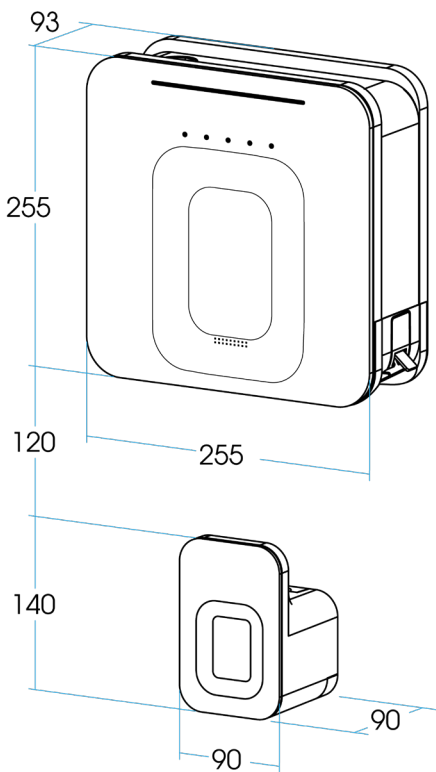
	ELEKTRISK RISIKO. Der er risiko for elektrisk stød, der kan føre til legemsbeskadigelse eller død, hvis instruktionerne ikke følges
	GENEREL OPMÆRKSOMHED

Beskrivelse af elementer

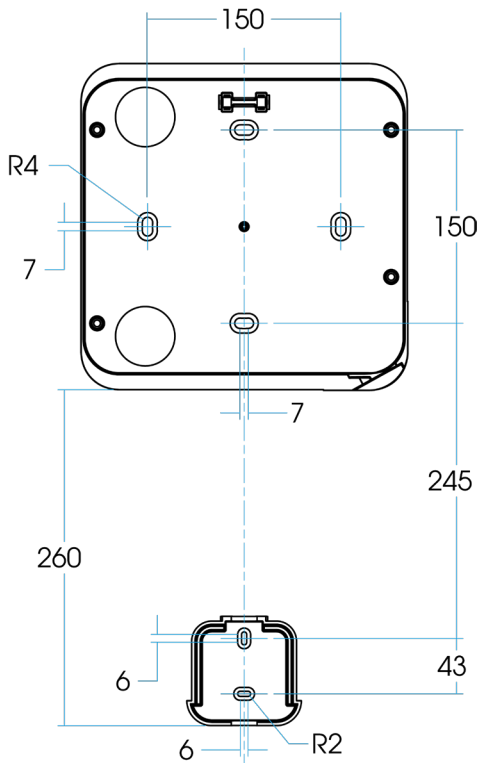


1. Indgangen hastede
2. Forside
3. Monteringsplade
4. Aktiveringszone
5. Statuslinje
6. LED-statusindikatorer
7. Tilslutningskabel Type 2
8. Slangeophæng
9. Tilslutningskrog

DIMENSIONER



Vægfastgørelse



SMART OPLADERINSTALLATION



Sikkerhedsadvarsel

Følgende anvisninger skal overholdes under montering og drift af udstyr:

- Udstyret skal installeres af autoriseret og kvalificeret personale, der er i overensstemmelse med vejledningen i denne håndbog.
- Udstyret skal installeres og aktiveres i overensstemmelse med de gældende lavspændingsregler.
- Brug ikke udstyret til andre formål end det, der er angivet.
- Før du installerer den smarte oplader, skal du kontrollere, at den ikke er beskadiget.
- Før du får adgang til tilslutningsterminalerne, skal du kontrollere, at kablerne ikke er under elektrisk spænding. Åbningen af indkapslingen indebærer ikke, at der ikke er spændinger i det. Den må kun åbnes af autoriseret og kvalificeret personale.
- I overensstemmelse med de gældende bestemmelser bør installatøren kontrollere, om der er behov for overspændingsbeskyttelsesforanstaltninger.
- Anvend kun det specificerede ladekabel for hvert elkøretøj. Under ingenomstændigheder bør der anvendes en anden type forlængerkabel.
- I tilfælde af funktionsfejl skal du ikke udføre reparationer og kontakte vores tekniske tjenester med det samme.
- Efter installationen bør det sikres, at der ikke er adgang til tilslutningsterminaler uden passende værktøjer.
- For at beskytte den intelligente oplader mod potentielle påvirkninger fra køretøjet anbefales det at installere en beskyttende barriere..
- I tilfælde af at din oplader har en stikkontakt med et tilslutningskabel, skal du dække stikket med det medfølgende gummidæksel for at forhindre indtrængen af vand.



Monteringskrav

- Den mindste monteringshøjde for stikkontakter og stik skal være 0,6 m over jordoverfladen. Hvis opladeren er beregnet til offentlig brug, skal den maksimale højde være 1,2 m og på steder for bevægelseshæmmede personer mellem 0,7 m og 1,2 m (se vejledningen i det land, hvor installationen udføres, hvis der er angivet andre højder).
- Monteringspladen skal være placeret i en højde mellem 0,4 m og 1,5 m over jorden.
- Opladeren skal være opretstående og tillade frigang til vedligeholdelse.
- Brug forseglinger eller presser til at sikre niveauet af IP-beskyttelse af opladeren.

Vægmontering

- Drej opladeren (**Fig.1**) for at få adgang til de fire skruer, der fastgør frontdækslet, og fjern dem (**Fig.2**).
- Skil frontdækslet ad (**Fig.3**).
- Fjern installationsbasen fra opladeren ved at fjerne de fire skruer, der fastgør den.
- Brug et vaterpas for at sikre den korrekte placering af hullerne, og bor fire huller til vægstifter (medfølger).
- Skru installationsbunden fast på væggen (**Fig.5**).
- Fastgør opladeren til installationsbasen, der allerede er fastgjort til væggen med de fire skruer (**Fig.6**).
- Fjern det gennemskinnelige dæksel ved at fjerne de 8 skruer, der fastgør det, adskil frontdækslet (**Fig.7**) for at få adgang til forbindelsesklemmerne (**Fig.8**).
- Foretag tilslutningerne som angivet i afsnittet TILSLUTNING AF UDSTYRET, og når du er færdig, placer du det gennemskinnelige dæksel igen ved at skruet det med de 8 skruer (**Fig.9**).
- Sæt til sidst frontdækslet på igen og fastgør det med de fire skruer (**Fig.10**).

Fig.1

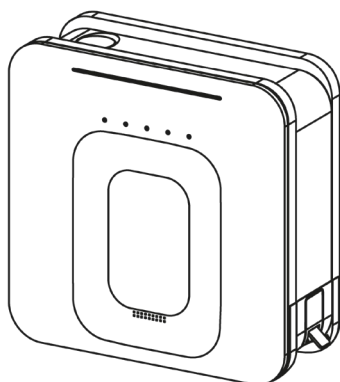


Fig.2

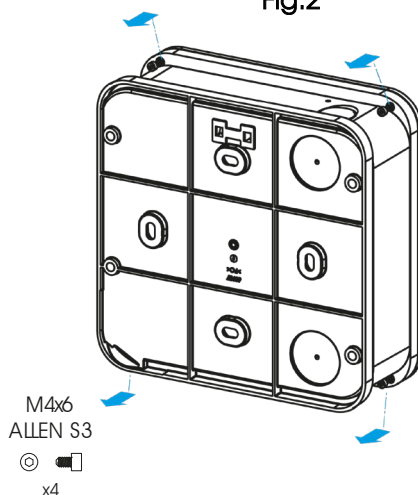
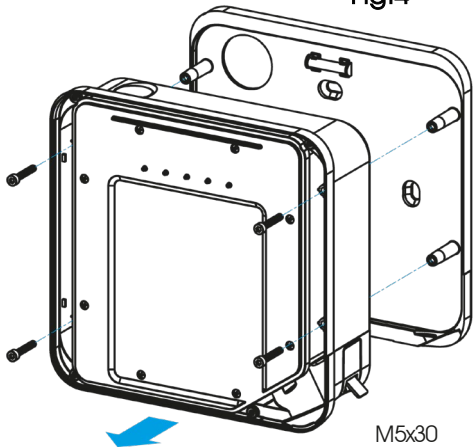


Fig.3



Fig.4



M5x30
ALLEN S4



Fig.5

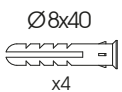
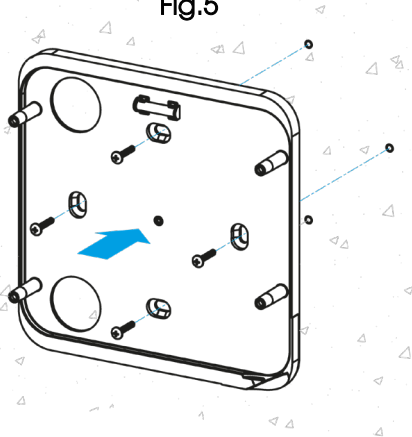
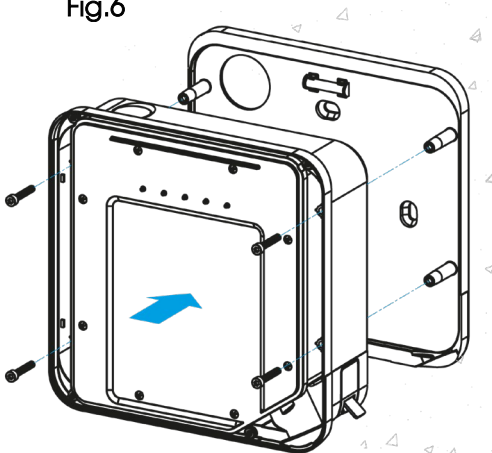


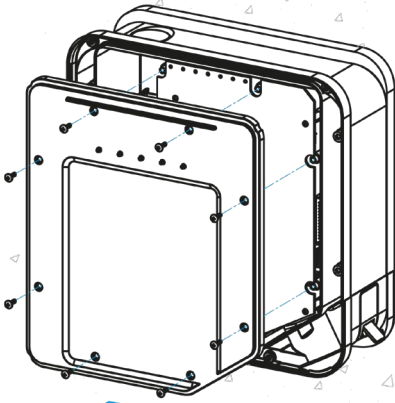
Fig.6



M5x30
ALLEN S4



Fig.7



Ø3,9x20
PHILIPS PH2 Ø4,1
⊕ ← () + ⊕ |
x8 x8

Fig.8

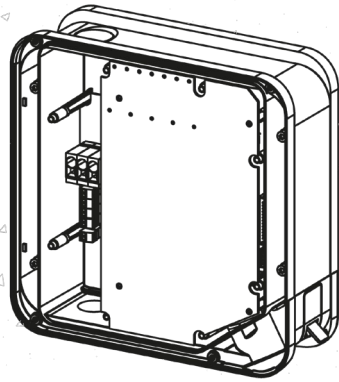
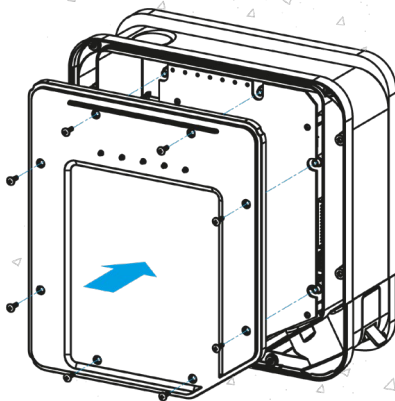
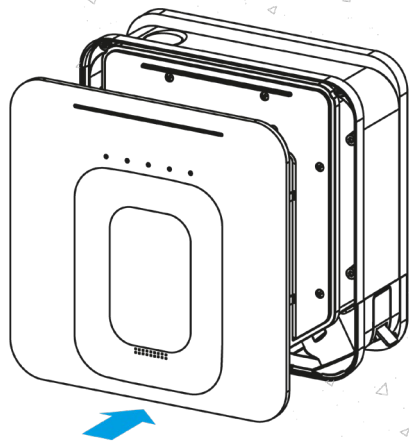


Fig.9



Ø3,9x20
PHILIPS PH2 Ø4,1
⊕ ← () + ⊕ |
x8 x8

Fig.10



Slangeholder Vægfiksering

- Placer monteringssokkelen i henhold til målene angivet i afsnittet DIMENSIONER, og bor to huller til vægstifter (medfølger).
- Skru installationsbunden fast på væggen (Fig.11).
- Sørg for at føre tilslutningskablet mellem installationsbasen og huset (Fig.12).
- Skub beslagets krop ind i installationsbunden (Fig.13).

Fig.11

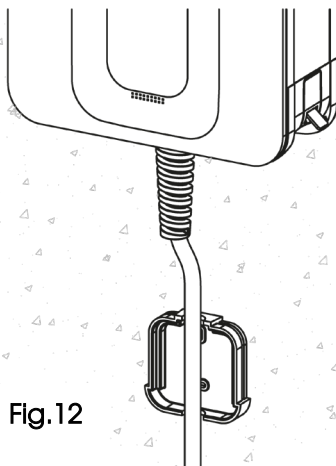
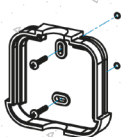
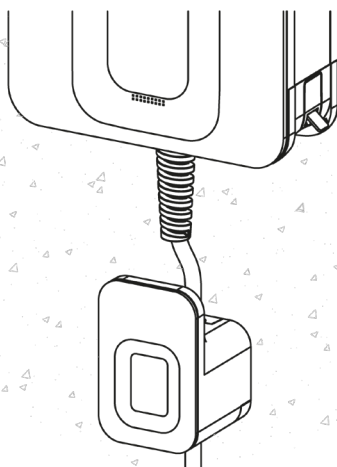
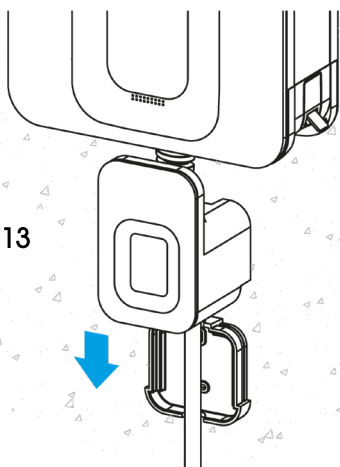


Fig.12

Fig.13



STRØMTILSLUTNINGER

Udstyrs strømtilslutning

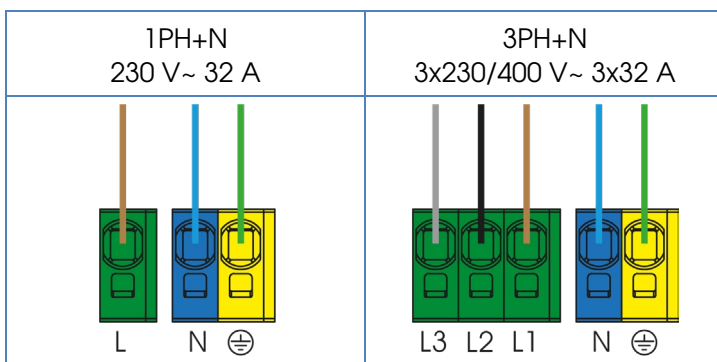


Før du får adgang til tilslutningsklemmerne, skal du kontrollere, at kablerne ikke er under elektrisk spænding.

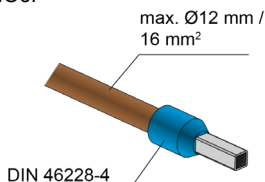
Åbningen af konvolutten betyder ikke, at der ikke er spændinger indeni. Kun autoriseret og kvalificeret personale må åbne den.



Foretag elektriske forbindelser i henhold til følgende tilslutningskemaer:



BEMÆRKNING: For at tilslutte den elektriske forbindelse til opladeren, skal terminalkablerne anvendes.



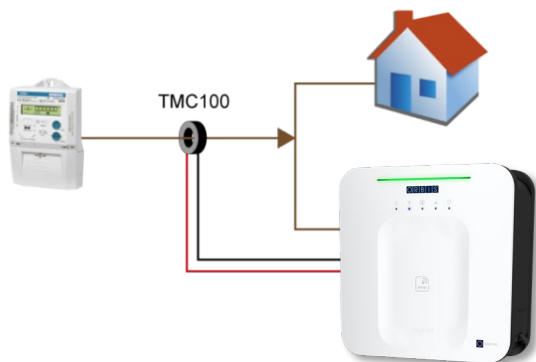
Jordforbindelse

For korrekt drift af opladeren skal det antages, at jordforbindelsesanlægget skal opfylde følgende krav:

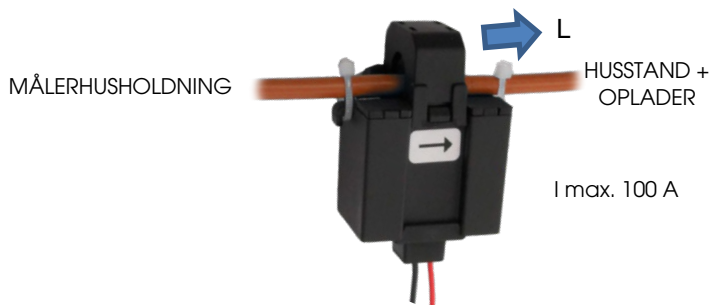
- Den type jordsystem af vores installation er TT, TN(S) eller TN(C).
- Ground-neutral voltage (N-PE) less than 5 Vac
- Modstand af jorden installation med mindre end 50 Ω .

Tilslutning af opladerens modulator

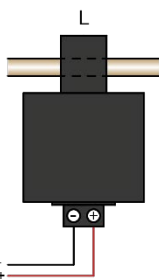
Åbn **TMC100** transformatoren (medfølger) og fastgør/klem den til faselederen (L), så den måler boligens samlede forbrug og VIARIS EXO opladeren.



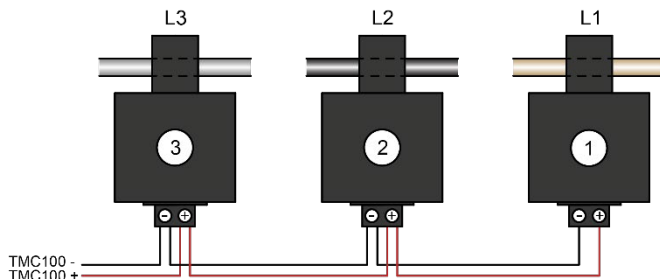
Respekter den følelse af strøm, der er angivet i TMC100. Det bør ikke anvendes i anlæg med strøm på over 100 A, damålingen og dermed gradueringen kan være ukorrekt.



Enfaset oplader



Trefaset oplader





Tilslut output fra TMC100 til plug-in-stikket, der leveres og sluttes til kontrolkredsløbet.

Konnektoren er placeret i kredsløbet under terminalerne. Kontroller mærkningen af de stikbare terminaler i kredsløbet for at sikre en korrekt forbindelse. Sørg for, at +/- indikationerne overholdes, så målingen er nøjagtig.

Flettet momentkabel med sektion 0,25-0,5 mm², maksimal længde 1000 m og med en afskalning på 6-7 mm og et drejningsmoment på 0,2 Nm.

KONFIGURATION I HENHOLD TIL DEN INDGÅENDE ELFORSYNING

For at konfigurere opladeren i henhold til den kontraktmæssige effekt af installationen, skal du bruge appen eller den integrerede webgrænseflade.

Denne indstilling er afgørende for den korrekte drift af belastningsmodulatoren.

Nuværende	Enfaset effekt	Trefaset effekt
NO LIMIT.	NO LIMIT.	NO LIMIT.
10 A	2.3 kW	6,928 kW
13 A	3 kW	9 kW
15 A	3.45 kW	10,392 kW
18 A	4.14 kW	12.42 kW
20 A	4.6 kW	13,856 kW
23 A	5.3 kW	15.9 kW
25 A	5.75 kW	17,321 kW

Nuværende	Enfaset effekt	Trefaset effekt
28 A	6.44 kW	19.32 kW
30 A	6.9 kW	20,785 kW
35 A	8.05 kW	24,249 kW
40 A	9.2 kW	27,713 kW
45 A	10.35 kW	31,177 kW
50 A	11.5 kW	34,641 kW
55 A	12.65 kW	37.95 kW
63 A	14.49 kW	43,648 kW

OPLADNINGSPROCES

VIARIS EXO kan aktiveres ved berøring eller RFID.

- Hvis konfigureret til berøring kan alle aktivere opladeren.
- Hvis konfigureret til RFID-kort - kun RFID-kortholderen kan aktivere opladeren.

Disse indstillinger kan kun konfigureres via e-VIARIS-mobilappen.
(Se indstilling af mobilapp nedenfor)

Startkøretøjets ladning

Ved berøring:

- Sørg for, at opladeren er tændt.
- Tilslut det elektriske køretøj til den smarte oplader.
- Start opladning ved at røre aktiveringszonen.

Ved hjælp af RFID:

- Sørg for, at opladeren er tændt.
- Tilslut det elektriske køretøj til den smarte oplader.
- Hold RFID-kortet tæt på aktiveringszonen, indtil du hører et bekræftelsessignal.
- Opladningen af det elektriske køretøj vil begynde.

Opladning efter tidsskema:

- Sørg for, at opladeren er tændt.
- Tilslut det elektriske køretøj til den smarte oplader.
- Opladningen begynder på det programmerede tidspunkt.
- For at genoplade dit elektriske køretøj manuelt, når der er en tidsplan, skal du passere RFID-kortet to gange.

BEMÆRKNING: Du vil ikke være i stand til at fjerne ladekablet fra køretøjet under opladningsprocessen, da det er låst af et sikkerhedssystem.

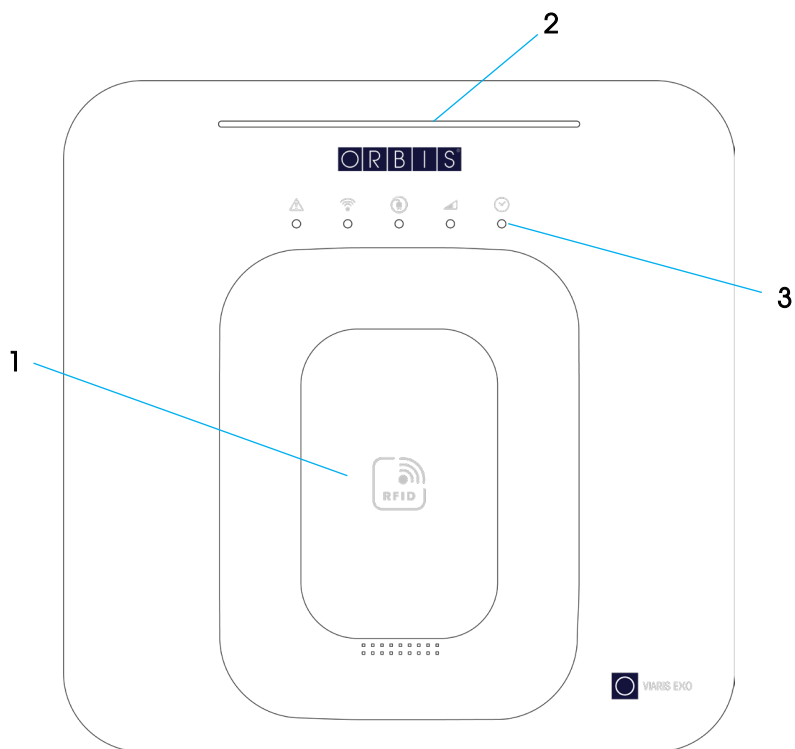
Standning af køretøjsafgift

For at stoppe opladningen manuelt trykke på aktivering med touch eller RFID, indtil bekræftelsessignalet er hørt.

Fuldt opladet

Opladningen slutter automatisk, når køretøjet er fuldt opladet, medmindre det standses manuelt ved berøring eller RFID-kort.

LED STATUSINDIKATORER



1. Aktiveringszone
2. Statuslinje
3. Lysindikatorer

Forbindelsesindikatorer



- Slukket: tilgængelig stik, ulåst og tilgængelig.
- Grøn blink: klar til at forbinde.
- Fast grøn: stik på tilslutningskablet indsat i køretøjet og venter på bekræftelse af lastning af køretøjet.
- Fast hvid: opladning i gang.

Wi-Fi indikator



- Hvidt blink: etablerer forbindelse med webserver.
- Fast hvid: tilsluttet til webserveren.
- Blå blink: lokal forbindelse til PC eller mobiltelefon.
- Slukket: uden Wi-Fi-forbindelse.

Indikator for lademodulator





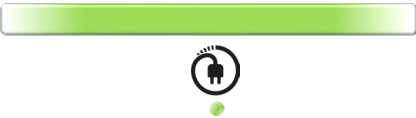
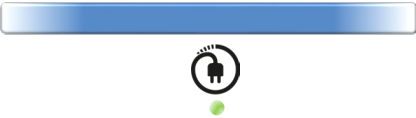
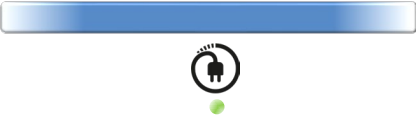
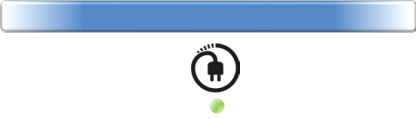

- • Blå blink: Modulation virker.

Tidsplan indikator



- Fast rød: Tidsplan indstillet. Der er afsat et tidsrum til genopladning.

OPLADER STATUS

Statuslinje	Belysning	Beskrivelse
	Fast grøn	Oplader tilgængelig
	Grønt lysende udefra til midten	Køretøj tilsluttet oplader, men uden ladetilladelse
	Tilslutningsindikator blinker grønt	Opladningstilladelse, men uden tilsluttet køretøj
	Fast blå	Køretøj tilsluttet opladeren og med opladningstilladelse
	Blå lysende med variabel intensitet	Køretøjsopladning
	Blå blinker	Køretøj fuldt opladet
	Rød lysende med variabel intensitet	Fejl - opmærksomhed påkrævet (se tabel Fejlfinding)

KONFIGURATION OG STYRING AF LADEREN VIA WEBPLATFARM OG e-VIARIS-APPLIKATION

For at konfigurere opladerne skal du oprette forbindelse til dem via webplatformen eller applikationen til mobile enheder e-VIARIS. Følg det trin, der er angivet i følgende QR-link:



VEDLIGEHOLDELSE

Udstyret er designet til minimal vedligeholdelse takket være komponenternes lange levetid. Vedligeholdelse er primært begrænset til rengøringsopgaver, kontrol af driften og verifikation af indgangsspændingsværdierne. Det anbefales at efterse udstyret årligt.



For at rengøre og kontrollere tilslutningerne af udstyret er det meget vigtigt, at det er afbrudt fra strømforsyningsspændingen. Enhver håndtering, der indebærer åbning af udstyret, skal udføres af personale med tilstrækkelige og behørigt autoriserede tekniske kvalifikationer.



Til ekstern rengøring af udstyret anbefales det at bruge en blød, tør klud, for eksempel en mikrofiberklud. Brug ikke slibende materialer eller rengøringsmidler.

UDSKIFTNING AF BATTERIET



BEMÆRK: Dette produkt indeholder et batteri. Produktet må ikke bortskaffes uden at tage forholdsregler for at demontere batteriet og deponere det i en egnet beholder til genanvendelse.

Udstyret bærer et CR2032 3 V batteri.

For at få adgang til batteriet til udskiftning eller fjernelse ved slutningen af produktets levetid, kontakt ORBIS tekniske service for instruktioner.


TEKNISKE SPECIFIKATIONER

Strømforsyning	}	Afhængigt af egenskaber etiket	
Nominal frekvens			
Magt			
Eget forbrug		<i>Enkelt fase</i>	<i>Trefaset</i>
Empty		4 W	4 W
Charging function		7 W	14 W
Opladningstilstande (afhængigt af model)		Mode 3 henhold til EN 61851-1	
Tilslutningskabel til stik		Type 2. Belastningstilstand 3: i henhold til EN 62196-2	
Kommunikation Wi-Fi		802.11 b/g/n	
Lukning af anlægget		med skruer	
Beskyttelsesklasse		Klasse II. Isolerende kuvert	
Beskyttelsesgrad		IP54 i henhold til EN 60529	
Grad af mekanisk beskyttelse		IK10 i henhold til EN 62262	
RDC-DD beskyttelse		6 mA.	
Aktivering / Stop tilstande		Touch eller RFID konfigurerbar af App.	
Type af terminaler		Skrueløse Bornes	
Skrælning længde		12 mm	
Driftstemperatur		-30 °C til +50 °C	

FEJLFINDING

Problem	Løsning
Opladeren er tilsluttet strøm, og ingen stik tilsluttet og med lysindikatorer slukket.	Kontrollér strømmen i henhold til tilslutningsordningen, og at beskyttelsen er aktiveret. Sluk opladeren, vent ca. 10 sekunder og genstart opladeren.
Oplader tilsluttet køretøjet, statuslinjen er solid grøn og oplades ikke	Der er ingen kommunikation mellem køretøjet og opladeren: Kontroller kablet, og at det er sat korrekt i køretøjet og opladeren.
Oplader tilsluttet til køretøjet, statuslinjen blinker grønt og oplader ikke.	Opladeren har ikke tilladelse til at oplade: Tjek listen over godkendte RFID kort.
Oplader tilsluttet køretøjet, statusbjælken er i grønt par lider, og når RFID-kortet passerer, udsender opladeren et "bjp", og statuslinjen lyser rødt og blinker grønt igen	RFID-kortet er ikke godkendt. Tjek listen over godkendte kort.
Oplader tilsluttet køretøjet, statuslinjen er i solid blå og oplades ikke.	Kontrollér, at der ikke er nogen tidsplan for hverken opladeren (📅) eller køretøjet. Køretøjet kan være i standbytilstand. Åbn køretøjsdøren for at forlade standbytilstanden.
Oplader tilsluttet køretøjet, statuslinjen er i blå af varierende intensitet og oplades ikke.	Belastningsmodulatorikonet (🔌) er tændt; installationen har ikke nok strøm til at oplade køretøjet.
Oplader tilsluttet køretøjet, statuslinjen blinker blå og oplades ikke.	Køretøjet er færdig med at oplade, kontrollere, at batteriet er fuldt, eller at køretøjet ikke har nogen tidsplan.
Oplader tilsluttet til køretøjet, statuslinjen er fast rød og oplader ikke.	Fejl: Sluk for opladeren fra beskyttelserne, og tænd den igen.
Oplader tilsluttet køretøjet, statuslinjen er solid hvid og oplader ikke.	Status forbeholdt f.eks. i en opdateret situation vent til den reservede status slutter.

<p>Oplader tilsluttet køretøjet og en tidsplan, men oplader ikke</p>	<p>Hvis tidsplanen indikator (🕒) lyser rødt, understøtter køretøjet ikke en ekstern tidsplan. Planlæg tidsintervallet på selve køretøjet, og fjern tidsplanen fra opladeren.</p>
<p>Beskyttelsen af laderen udløses</p>	<p>Hvis opladningsmodulationsindikatoren er slukket, er TMC100 ikke korrekt forbundet: Kontrollér forbindelsen til terminalerne, strømretningen, og at TMC100 er sikkert monteret og klappet på plads som angivet i lademodulatorsektionen.</p> <p>Hvis laddningsmodulationsindikatoren er tændt (🔴), den justerede effekt stemmer ikke overens med den indkommende strømforsyning.</p>
<p>Efter manuel deaktivering eller med RFID-kort stopper opladningen ikke</p>	<p>Lås stikket op ved hjælp af bilens controller.</p> <p>Hvis det er blevet aktiveret med et RFIDkort, skal du kontrollere, at det er det samme, som blev anvendt ved aktivering, eller at det er godkendt. Hvis problemet fortsætter, skal du frigøre og frakoble køretøjslangen.</p>
<p>Efter opladningsprocessen er opladeren stadig tilsluttet køretøjet med den låste stik, fast grøn statuslinje</p>	<p>Lås stikket op ved hjælp af bilens controller.</p>
<p>Overskridelse af maksimal effekt</p>	<p>Modulatoren har ikke virket. Kontrollér konfigurationen i henhold til den indkommende strømforsyning.</p>
<p>Det tager lang tid at oplade mit køretøj med en trefaset forsyning</p>	<p>Hvis du oplader et enkeltfaset køretøj, bruger du kun ca. 1/3 af opladningsforsyningen.</p>

<p>Opladeren kunne ikke oprette forbindelse til et WIFI-netværk</p>	<p>Hvis Wi-Fi-indikatoren () er i blinkende blå og ikke passerer til solid blå, opladeren er ikke blevet korrekt konfigureret, eller den korrekte adgangskode er ikke blevet indtastet.</p> <p>Hvis Wi-Fi-indikatoren er helt blå, er den forbundet til et Wi-Fi-netværk uden internetforbindelse, eller netværkets sikkerhed blokerer det.</p>
<p>Se grundlæggende opladerdata, opstil strøm og planlagt belastning, eller se historisk forbrug, hvis jeg ikke har dækningsalder i mit garagegulv</p>	<p>Læs afsnittet i manualen Smart opladerstyring via internettet. (Når vi har forbindelse til Wi-Fi-netværket med adgangskoden 12345678, åbner vi en webbrowser og skriver 192.168.4.1).</p>
<p>Opladeren er i fejltilstand og afbryder belastningen</p>	<p>For at identificere fejltypen skal du se på antallet af gentagelser af bip pr. sekvens:</p> <ul style="list-style-type: none"> - AC lækage fejl: 1 bifangs - Relæåbningsfejl: 1 bip - DC leakage error: 2 beeps - Diodefejl: 3 bip - Jordingsfejl: 4 bip

DIREKTIVER OG REFERENCESTANDARDER

ORBIS TECNOLOGÍA ELÉCTRICA S.A. hereby declares that the type of radio equipment VIARIS EXO complies with Directive 2014/53/EU. The full text of the EU declaration of conformity is available at the following Internet address: <http://www.orbis.es/downloads/declarations-of-conformity>

Med forbehold af tekniske ændringer — yderligere oplysninger på www.orbis.es