



Berøringsfrit vægarmatur med svingtud og luftblander med vandbegrænser 6 l/min. samt temperaturregulering.

Temperaturreguleringen er udstyret med skoldningsspærre, der kan overskrides ved at trykke knappen ned.

Batteridrevet 6 V

- Offentlige steder
- Batteridrevet, Berøringsfri
- Vægmonteret
- Forkromet
- Svingtud
- Temperaturreguleringsgreb
- Smudsfilter, Kontraventil(er), Pressostatisk temperaturregulering
- Autofocus infrarød sensor, Impulsstyret magnetventil, Indikator for lavt batteriniveau
- Justerbare indstillinger (med magnetnøgle)

Tekniske data

Flow attributter

Vandmængde ved 300 kPa (med mængdebegrænser)	0.1 l/s
Tryk tab (0.1 l/s)	200 kPa

Tekniske egenskaber

Varmtvandsforsyning	max. +70°C
Arbejdstryk	100 - 1000 kPa
Tilslutningsstørrelse	G3/4
Installationsbredde	CC150± 3 mm
Fremspring	100 mm
Materiale	brass

Software indstillinger

Efterløbetid	2 s ± 1 s
Automatisk skylning	off (off/24/48/72 h)
Automatisk skylleperiode	30 s
Max. løbetid	2 min
Åbneområde	0-5 cm

Elektroniske attributter

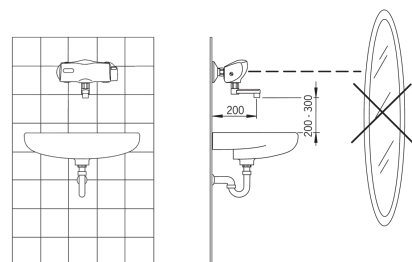
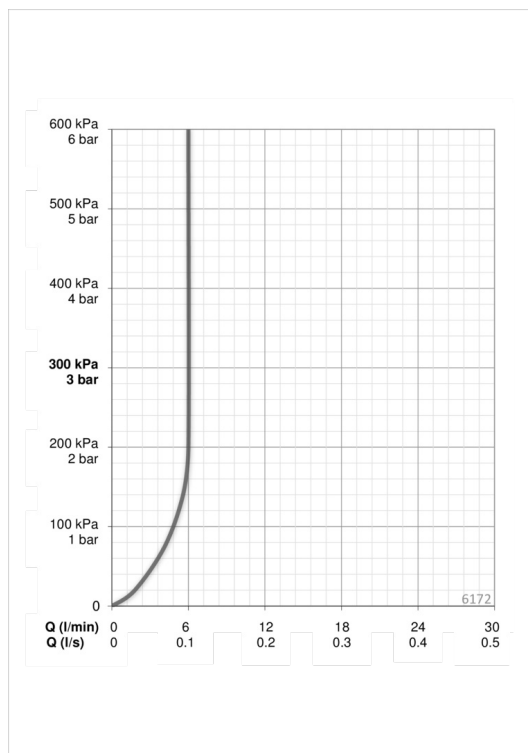
Batteri	Lithium 2CR5 6 V
---------	-------------------------

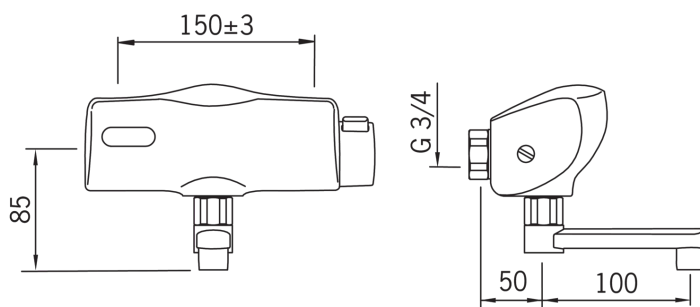
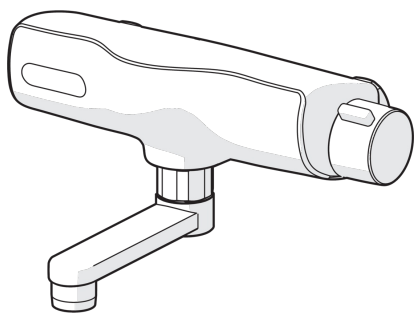
Bestemmelser

EMC Direktiv	CE 89/336/EEC
EN standard	EN 15091
Støjklasse	I (ISO 3822)
Beskyttelsesklasse	IP 55

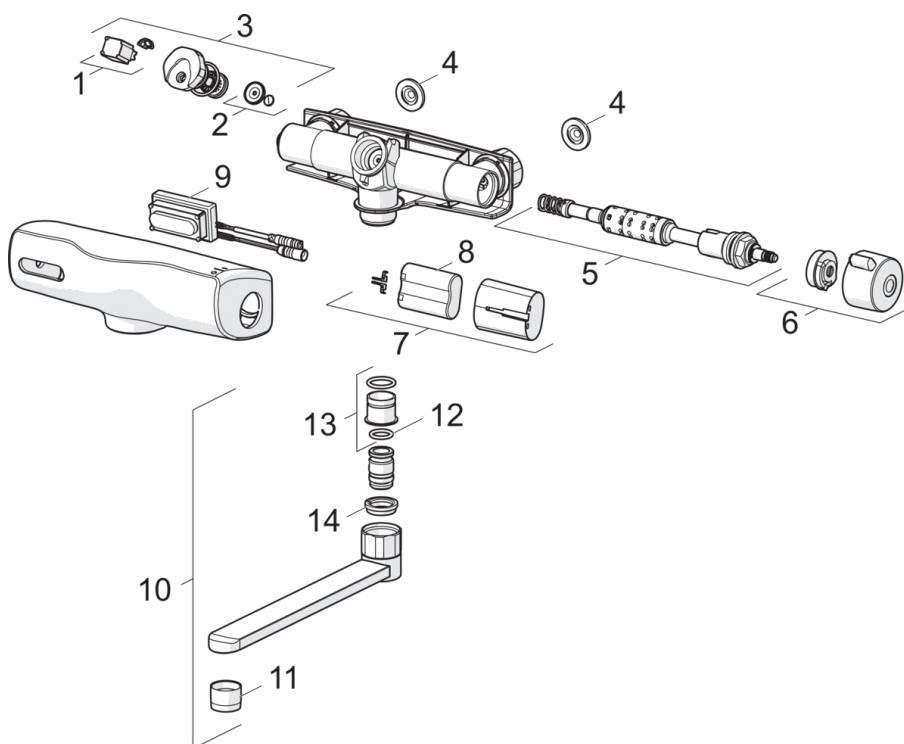
Typegodkendelse

ETA-Danmark	VA 1.42/19635
-------------	----------------------





Reserve dele



SP6179

Navn	Kode	VVS
01 Pilotventil	199426V	704283341
02 Membran	199240V	704283619
03 Magnetventil	199423V	704283331
04 Filter pakning, G3/4	178375V	704283759
05 Pressostatic cartridge	199434V	704283511
06 Temperaturreguleringsgreb Forkromet	169945V	704283642
07 Batteriboks	199438V	704283503
08 Lithium batteri, 2CR5 6 V	198330	704283500
09 Sensor, 6 V	600201V	704283624
10 Tud, L=100	211212	745131012
10 Tud, L=200 Forkromet	211222	704283609
11 Luftblander, M22x1	199435V	704283614
12 O-ring, 13.6x2.4	469360/10	745131464
13 Plastbøsning (10 stk), 18/20.6 Forkromet	219595/10	745131465
14 Plastring (10 stk)	219563/10	745131471