

EAN: 6414150060410

VVS: 704284304

[static.oras.com/6172](http://static.oras.com/6172)

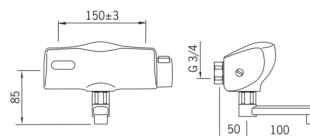
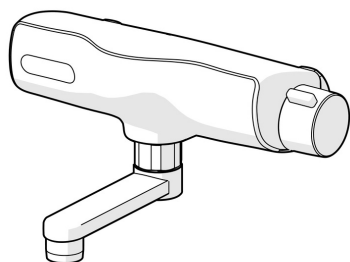


Berøringsfrit vægarmatur med svingtud og luftblander med vandbegrænser 6 l/min. samt temperaturregulering.

Temperaturreguleringen er udstyret med skoldningsspærre, der kan overskrides ved at trykke knappen ned.

Batteridrevet 6 V

- Health & Care, Offentlige steder
- Batteridrevet, Berøringsfri
- Vægmonteret
- Forkromet
- Svingtud
- Temperaturreguleringsgreb
- Smudsfilter, Kontraventil(er), Pressostatisk temperaturregulering
- Autofocus infrarød sensor, Impulsstyret magnetventil, Indikator for lavt batteriniveau
- Justerbare software indstillinger (med magnetnøgle)



## Tekniske data

### Flow attributter

Vandmængde ved 300 kPa (med mængdebegrænser)	<b>0.1 l/s</b>
Tryk tab (0.1 l/s)	<b>200 kPa</b>

### Tekniske egenskaber

Varmtvandsforsyning	<b>max. +70°C</b>
Arbejdstryk	<b>100 - 1000 kPa</b>
Tilslutningsstørrelse	<b>G3/4</b>
Installationsbredde	<b>150 ± 3 mm</b>
Fremspring	<b>150 mm</b>
Forebyggelse af tilbageløb (EN1717)	<b>AA</b>
Materiale	<b>brass</b>
Spout swivel range	<b>360°</b>

### Software indstillinger

Efterløbetid	<b>2 s ± 1 s</b>
Automatisk skylning	<b>off (off/24/48/72 h)</b>
Automatisk skylleperiode	<b>30 s</b>
Max. løbetid	<b>2 min</b>
Åbneområde	<b>0-5 cm</b>

### Elektroniske attributter

Batteri	<b>Lithium 2CR5 6 V</b>
---------	-------------------------

### Bestemmelser

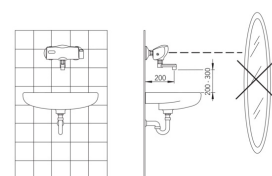
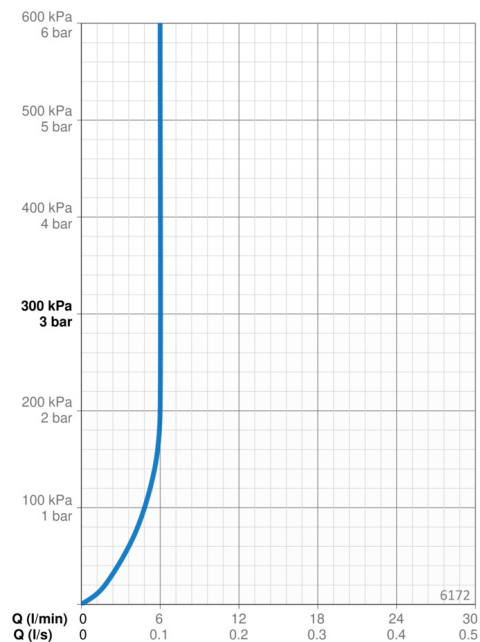
EU Direktiv	<b>C € EMC Directive 2014/30/EU , RoHS Directive 2011/65/EU</b>
EN standard	<b>EN 15091, ETSI EN 301 489-1 V1.9.2 , ETSI EN 300 328 v2.2.2 , EN 61000-6-1:2007 , EN 61000-6-3:2007+A1:2011+AC:2012 , EN 60335-1:2012+A11+A13+A14+A14+A2+A15:2021, Part 19.11.4</b>
Støjklasse	<b>I (ISO 3822)</b>
Beskyttelsesklasse	<b>IP 55</b>

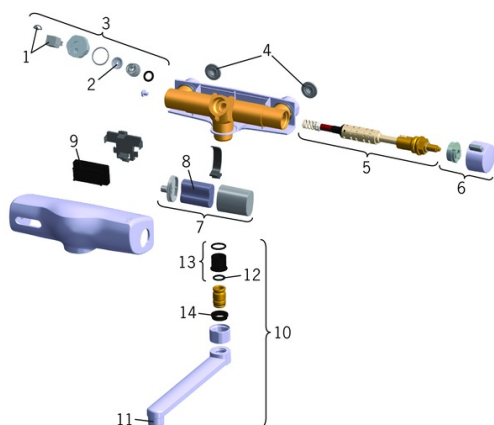
### Godkendelser og Erklæringer

KIWA SE	<b>1647</b>
UN38.3	<b>UN38-3 Maxell 2CR5</b>
Declaration of conformity	<b>EMC</b>
EPD	<b>S-P-06394</b>

### Bæredygtighed

EPD module A1 (kg CO2 eq.)	<b>8,84</b>
EPD module A2 (kg CO2 eq.)	<b>0,04</b>
EPD module A3 (kg CO2 eq.)	<b>0,46</b>
EPD module A1-A3 (kg CO2 eq.)	<b>9,75</b>
EPD module A4 (kg CO2 eq.)	<b>0,39</b>
EPD module B7 (kg CO2 eq.)	<b>430,00</b>
EPD module C2 (kg CO2 eq.)	<b>0,02</b>
EPD module C3 (kg CO2 eq.)	<b>0,02</b>
EPD module C4 (kg CO2 eq.)	<b>0,26</b>
EPD module D (kg CO2 eq.)	<b>-7,06</b>





### SP6179

Navn	Kode	VVS
01 Pilotventil	199426V	704283341
02 Membran	199240V	704283619
03 Magnetventil	199423V	704283331
04 Filter pakning, G3/4, DN20	178375V	704283759
05 Pressostatic cartridge	199434V	704283511
06 Temperaturreguleringsgreb Forkromet	169945V	704283642
07 Batteriboks	199438V	704283503
08 Lithium batteri, 2CR5 6 V	198330	704283500
09 Sensor, 6 V	600201V	704283624
10 Svingtud, L=100 Forkromet	211212	745131012
10 Svingtud, L=200 Forkromet	211222	704283609
11 Luftblander, M22x1	199435V	704283614
12 O-ring, 13.6x2.4	469360/10	745131464
13 Plastbøsning (10 stk), 18/20.6 Forkromet	219595/10	745131465
14 Plastring (10 stk)	219563/10	745131471