

EAN: 6414150047312

VVS: 723922004

static.oras.com/6661F

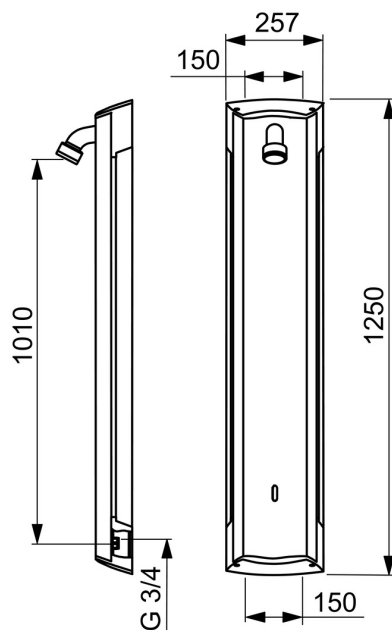
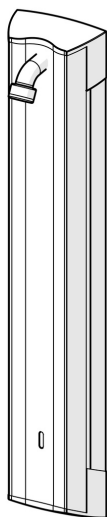


Berøringsfrit bruserpanel til forblandet vand, 6 V.

Vandet begynder at løbe når hånden føres indenfor sensorens ON område. Vandet løber så længe brugeren står under bruseren. Når brugeren forlader sensorens ON/OFF område lukker vandet automatisk.

Bruserpanelet er udstyret med smudsfiltere, kontraventiler og mængdebegrænsere.

- Offentlige steder
- Batteridrevet, Berøringsfri
- Vægmonteret
- Aluminium/Krom
- Smudsfilter
- Autofocus infrarød sensor, Impulsstyret magnetventil, Indikator for lavt batteriniveau
- Én tilgang til koldt eller forblandet vand
- Justerbare software indstillinger (med magnetnøgle)



Tekniske data

Flow attributter

Vandmængde ved 300 kPa	0.22 l/s
Vandmængde ved 300 kPa (med mængdebegrænser)	0.195 l/s
Tryk tab (0.2 l/s)	250 kPa

Tekniske egenskaber

Varmtvandsforsyning	max. +70°C
Arbejdstryk	100 - 1000 kPa
Tilslutningsstørrelse	G3/4
Installationsbredde	150 mm
Forebyggelse af tilbageløb (EN1717)	EB
Materiale	Aluminium

Software indstillinger

Efterløbetid	5 s
Max. løbetid	5 min
Åbneområde	0-5 cm

Elektroniske attributter

Batteri	Lithium 2CR5 6 V
---------	-------------------------

Bestemmelser

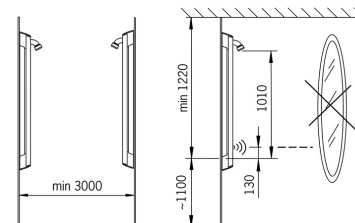
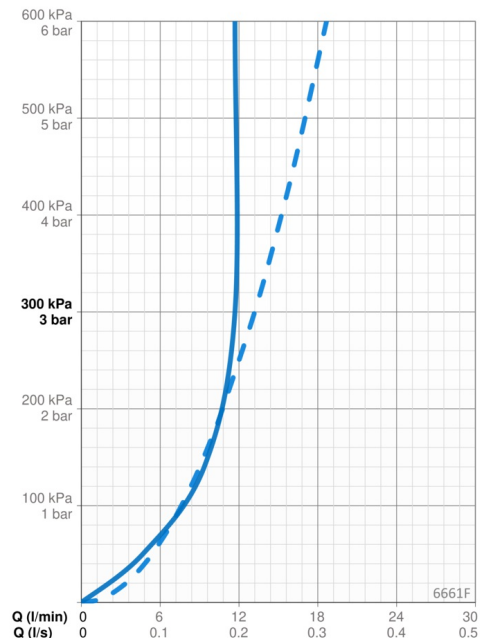
EU Direktiv	CE EMC Directive 2014/30/EU , RoHS Directive 2011/65/EU
EN standard	EN 15091, ETSI EN 301 489-1 V1.9.2 , ETSI EN 300 328 v2.2.2 , EN 61000-6-1:2007 , EN 61000-6-3:2007+A1:2011+AC:2012 , EN 60335-1:2012+A11+A13+A14+A14+A2+A15:2021, Part 19.11.4
Støjklasse	I (ISO 3822)
Beskyttelsesklasse	IP 55

Godkendelser og Erklæringer

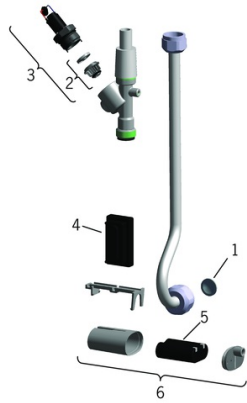
STF certifikat	EUFI29-22000144-TH7
UN38.3	UN38-3 Maxell 2CR5
Declaration of conformity	EMC
EPD	EPD-IES-0017638

Bæredygtighed

EPD module A1 (kg CO2 eq.)	29,46
EPD module A2 (kg CO2 eq.)	2,57
EPD module A3 (kg CO2 eq.)	8,86
EPD module A1-A3 (kg CO2 eq.)	39,70
EPD module A4 (kg CO2 eq.)	0,30
EPD module B7 (kg CO2 eq.)	1017,43
EPD module C2 (kg CO2 eq.)	0,01
EPD module C3 (kg CO2 eq.)	0,05
EPD module C4 (kg CO2 eq.)	0,00
EPD module D (kg CO2 eq.)	-0,32



Reserve dele



SP6661F

	Navn	Kode	VVS
01	Smudsfilter, G3/4	198292/2	745131819
02	Membran Udgået	199205V	704283629
02	Membran til magnetventil	1006500V	704283670
03	Magnetventil, 6 V	199206V	704283309
04	Sensor, 6 V	600202V	723929644
05	Lithium batteri, 2CR5 6 V	198330	704283500
06	Batteriboks, 2CR5 6 V	199417V	704283502