

6820

- SE** Barnklosett **DK** Børnekloset **NO** Børneklosett **GB** Child WC unit
FI Lasten wc



95152

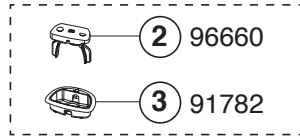
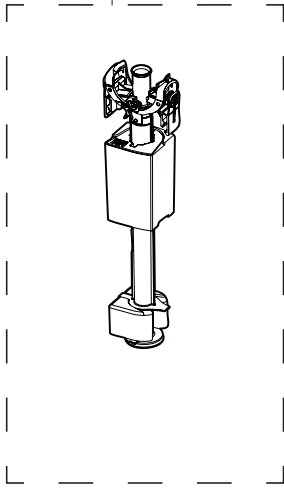
www.ifosanitar.com

- SE** Monterings- och skötselanvisning 3-5
DK Monterings- og vedligeholdelsesanvisning 6-8
NO Monterings- og renholdsanvisning 9-11
GB Operating and maintenance instruction 12-14
FI Asennus- ja hoito-ohjeet 15-17



Reservdelar • Reservedele • Reservedeler • Spare parts • Varaosat

15 96782



1 96763

4 98302

5 98303

6 98304

7 98305

8 98300

9 98307

10 98308

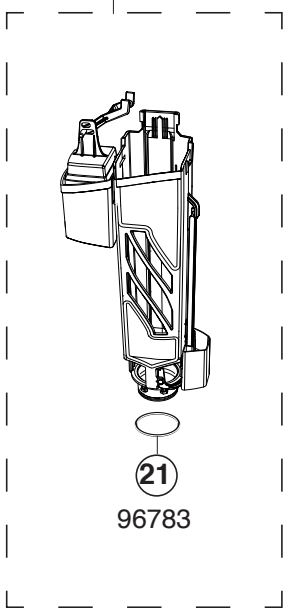
11 98309

12 98310

13 98312

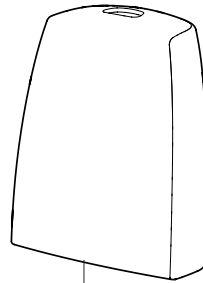
14 98313

20 96781

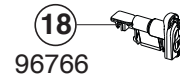


21

96783

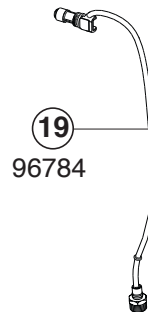
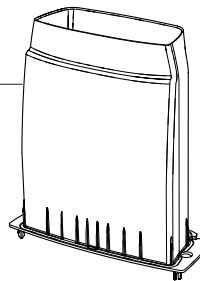


16 90613

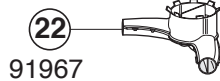


18 96766

17 98960

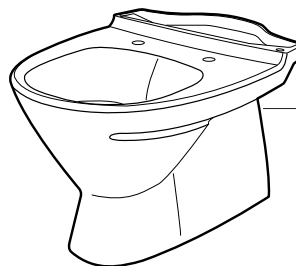


19 96784



22 91967

24 99418



23 90423

25 91041



26 91257





Tack för att du valde Ifö Sign Barn WC

Du har valt en miljöriktig, rengöringsvänlig och elegant designad WC-stol.

För att garantera en korrekt och säker installation av produkten uppmanar vi dig att följa monteringsanvisningen. Ifö ansvarar inte för skador som uppkommit till följd av felaktigt utförd installation.

WC-anslutningar

Vattenanslutningen till inloppsröret är flexibelt i höjdlöd och även delvis flexibelt i sidled för en enkel och snabb montering till dom flesta befintliga vattenrör, se bild ①. Anslutningsmått och övrig dimensioner på wc-stolar enligt måttskisser sidan 23.

Som tillval finns:

Excentrisk WC-anslutning, 13 mm flexibilitet. Ifö-nr. 99636 RSK-nr. 792 49 30. Montering se bild ②.

Centrisk WC-anslutning, Ifö-nr. 96525 RSK-nr. 792 49 29. Montering se bild ②.

Limning/Silikonering

Denna WC-stol är anpassad för limning / silikonering, se bild ⑦ - ⑪.

Metoden gäller för fastsättning av WC-stol med elastisk silikonfog. Rengör först golvet för en torr och fettfri yta.

Använd ej WC:n förrän silikonet härdat.

Dosering

Denna wc är förberedd att kunna använda funktionen *Fresh WC*, med en hygienisk dosering av en tablett genom spolknappen.

Tabletten placeras inuti spolarmaturen genom att öppna spolknappen och släppa ner tabletten i den blå lockskruven enligt bild ⑫ - ⑬.

Beroende på tablettens innehåll så ger denna en fräsch doft, rengörande effekt av hela skålen samt färg.

Denna lösning ger till skillnad mot traditionella doft- och rengöringsblock som hänger på kanten av skålen en perfekt rensköljning av hela skålen samt med en garanterad spoleffekt.

Företaget som säljer Fresh WC heter:

Unilever Sverige AB, Solna

+46 8 20 780044

konsumentkontakt@unilever.se

www.unilever.com

Ifö Sign 6820

Här har du valt den optimala WC-stolen med inbyggd S-lås. Den kan normalt installeras lika enkelt, snabbt och i samma situationer som WC-stolar med traditionellt öppet S-lås. Max mått vid installationen på gamla gjutjärnsstosar se bild ③.

Om gjutjärnsstosen är för stor – kapa (bild ④) och montera med WC-anslutning Ifö-nr 96525, se bild ②.

Kom ihåg att täckluckan måste sättas på plats före monteringen, se bild ⑥.

Ifö Sign 6832 har en flexibel vattenanslutning. WC stolen levereras med högeranslutning men för att byta till vänsteranslutning gör så här:

Montera bort cisternkåpan enligt bilderna ⑫, ⑭ - ⑱.

Dra ner avstängningsventilen från sitt transportläge (bild ①) och dra slangen ur uttaget. Flytta sedan slangen till uttaget på vänster sida. Dra ej upp avstängningsventilen direkt utan låt den hänga nere under tiden som du monterar tillbaka cisternkåpan. Dra därefter upp avstängningsventilen till sitt transportläge igen om så önskas (bild ①).

Ifö Sign 6820 levereras med en komplett mjuksits speciellt framtagen för att passa WC-stolen. Mjucksitsen kan enkelt tas bort för rengöring. Om man önskar att enbart ha sittningen på WC-stolen kan locket lätt monteras bort. För bortmontering av sitslocket vänligen se bild ② under rubriken Ifö Sign mjuksits på sida 23.

Spolknapp

Ifö Sign WC-stolar finns med två spolknappsvarianter:

- Blankförokromad spolknapp med 4/2-liters spolning.

Ifö-nr 98303. RSK 7925053

- Vit spolknapp med samma 4-liters spolning på båda

sidor. Ifö-nr. 98310. RSK-nr. 792 50 59

Som tillval finns bland annat:

Förhöjd, blankförokromad eller röd spolknapp.

Den röda spolknappen är lämplig för rörelsehindrade och dementa.

Demontering av spolknapp och cisternkåpa

Demontera spolknapp, lockfäste och kåpa enligt bild ⑫, ⑭ - ⑱.

Service av armatur

Om WC-stolen rinner – kontrollera först att utloppsventilens ventilring inte är skadad. I så fall byt ventilring, Ifö-nr 96765, enligt bild ⑲ - ⑳.

Kontrollera sedan att inloppsventilen stänger korrekt. Om inte, byt inloppsventil, Ifö-nr 96766, enligt bild ㉒ - ㉓.

Hävarmen till inloppsflottören är normalt monterad på den lägre flottörinställningen för att ge optimalt vattenflöde. Denna inställning klarar max 10 bars vattentryck. Vid problem med att wc-stolen rinner vid höga vattentryck kan hävarmen flyttas till den övre inställningen och klarar då max 12 bars vattentryck. Se bild ㉔.

Inställd spolvattenmängd

Denna wc-stol har godkänd provning enligt NT VVS 120 för användning vid hel spolning ner till 3.5 liter.

Även godkänd enligt EN 997 klass 1 typ 4 för hel spolning 4 liter.

Samtliga wc-stolar är vid leverans från fabrik inställda för en spolvolym på 4 liter för hel spolning och 2 liter för halv spolning alternativt 4-liter för båda spolningarna.

Två liter räcker för att spola ut urin och enstaka papper.

Vid behov kan dock justering till annan spolvolym göras.

T. ex vid installation i förbindelse med Ifö Trapper-system med 3 liter (hel spolning) resp. 2 liter (halv spolning).

Justering av spolvolym

Stäng först av vattentillobbet. För att justera spolvolymen vid liten spolning demontera bryggan enligt bild 19, 20.

Justera spolvolymen genom att skjuta flottören uppåt för mindre spolvolym eller neråt för större. Se bild 26.

Varje steg är 1 liter, justerbart mellan 2 - 3 liter.

För att justera spolvolymen vid stor spolning demontera stativet genom att vrida detta ett kvarts varv medsols och sedan lyfta rakt upp enligt bild 27.

Justera spolvolymen genom att skjuta flottören uppåt för mindre spolvolym eller neråt för större.

Se bild 28. Spolvolyminställningar enligt markeringar på flottörstången. Justerbart mellan 3 - 6 liter.

Önskas samma stora spolvolym vid spolning på bägge sidor av spolknappen skall spärrhaken på hävarmen klippas bort enligt bild 29.

Som tillbehör till denna enkelspolning finns:

Spolknappsats för lika spolmängd på båda sidor, vit. Ifö-nr. 98310 RSK-nr. 792 50 59

Det går att ångra denna ändring genom att vända på bryggan så att den bakre spärrhaken monteras framåt.

Återmontering

Återmontering sker i omvänd ordning. Skruvarna till cisternfästet skall dras korsvis med max 2.5 Nm moment enligt bild 31. Lockskruven skall dras med max 1.0 Nm moment enligt bild 33.

Skötselråd och rengöring

Vanliga WC-stolar, bidér och tvättställ har en glaserad yta. Glaserade ytor är lätta att hålla rena och är beständiga mot de flesta kemikalier. "Gör rent ofta så uppstår aldrig rengöringsproblem. Använd vanliga rengöringsmedel avsedda för porslin.

Undvik dock dessa rengöringsmedel till spolknappen utan använd här istället varmvatten och tvål samt eftertorka med trasa".

Detta på grund av att rengöringsmedel till porslin inte är avsett för kromade detaljer/plastmaterial och kan därmed riskera spräcka spolknappen vid flitig användning..

Rengöringsredskap, som innehåller hårda slipmedel, såsom stålull och grön fibersvamp, skall inte användas. Starka syror, t. ex. saltsyra och svavelsyra och starka alkalier, t.ex. kaustiksoda bör inte användas. Droppande kranar och rinnande WC-stolar bör snarast repareras.

För reparation eller köp av reservdelar anlitar Du en VVS-entreprenör eller VVS-butik. De finns på Gula Sidorna i telefonkatalogen under rubrik "Rörarbeten".

I hus som står uppvärmt vintertid skall WC-stolens spolcistern tömmas och torkas torr. Håll 3-4 deciliter frostskyddsvätska i vattenlåset och täck vattenspegeln med matolja eller plastfolie för att förhindra avdunstning.

Reservdelar

Pos	Benämning	Ifönr	RSK
1.	Lockskruv	96763	7922169
2.	Ifö Sign spolknapp, blankkrom	96660	7922173
3.	Lockfäste blankkrom	91782	7922172
4.	Ifö Sign spolknapp, blankkrom vandalsäker	98302	7925060
5.	Ifö Sign spolknapp, blankkrom	98303	7925053
6.	Ifö Sign spolknapp, mattkrom vandalsäker	98304	7925054
7.	Ifö Sign spolknapp, mattkrom	98305	7925055
8.	Ifö Sign spolknapp, vit vandalsäker	98300	7925056
9.	Ifö Sign spolknapp, vit	98307	7925057
10.	Ifö Sign spolknapp, förhöjd kromad	98308	7925058
11.	Ifö Sign spolknapp, enkelspolning vit vandalsäker	98309	7925061
12.	Ifö Sign spolknapp, enkelspolning vit	98310	7925059
13.	Ifö Sign spolknapp, enkelspolning blankkrom	98312	7925066
14.	Ifö Sign spolknapp, förhöjd, röd	98313	7926893
15.	Utloppsventil komplett	96782	7925119
16.	Cisternkåpa, vit	90613	7925113
17.	Innercistern med packning	98960	7925116
18.	Inloppsventil komplett	96766	7922175
19.	Inloppsrör komplett	96784	7922166
20.	Stativ komplett	96781	7925206
21.	O-ring stativ	96783	7925117
22.	Vattenfördelare	91967	7925099
23.	Skål med inbyggt S-lås, vit	90423	7808489
24.	Ifö Sign mjuksits	99418	7921870
25.	Propp Fastsättning	91041	7920242
26.	Gångjärnstapp	91257	7920226



Tak fordi du valgte Ifö Sign børnekloset.

Du har valgt et miljøvenligt, rengøringsvenligt og elegant toilet. For at garantere korrekt og sikker installation af produktet opfordrer vi dig til at følge monteringsvejledningen.

Ifö påtager sig ikke ansvaret for skader, der er opstået som følge af fejlagtige udført installation.

WC-tilslutningen

Vandtilslutningen til toilettets indløbslange er fleksibel i højden og delvis også til siderne, hvilket giver en nem montering til de fleste eksisterende vandinstallationer, se billede 1.

Tilslutningsmål og øvrige mål på wc. stolene fremgår af målskitserne på side 23.

Som standard medfølger en lige wc. tilslutning, Ifö nr.96525. Montering se billede 2.

Som tilvalg:

Excentrisk wc. tilslutning, 13 mm. fleksibilitet. Ifö nr. 99636. Montering se billede 2.

Limning/ silikonerering

Du har mulighed for at fastmonteres Deres Ifö Sign wc. stol til gulvet ved limning / silikonerering. Se billede 7 - 11.

Fastsætning til gulvet skal ske i overensstemmelse med gulvfabrikanten. Rengør først gulvet så det er fedtfrit og tørt. Til limning af wc. stolen anbefales Secolastic MS 55, eller tilsvarende silikonefugemasse. Anvend ikke wc. stolen før silikonen er tør.

Vedlagte dækhætter Ifö nr. 94752 anvendes i wc. stolens skruehuller.

Limning af toiletter hvor der er monteret armstøtter kan ikke anbefales.

Dosering

Dette WC er forberedt til at kunne bruge funktionen Fresh WC med hygiejnisk dosering af en tablet ved hjælp af skylleknappen.

Tabletten anbringes i skyllearmaturet ved at åbne skylleknappen og sætte tabletten ned i den blå lågskruer som vist på billede 12 - 13.

Afhængigt af tablettens indhold kan den afgive en frisk duft, rengørende effekt i hele skålen samt farve.

I modsætning til traditionelle duft- og rengøringsblokke, der hænger på kanten af skålen, giver denne løsning en perfekt renskylning af hele skålen med garanteret skylleeffekt.

Fresh WC markedsføres af:

Unilever Sverige AB, Solna

+46 8 20 780044

konsumentkontakt@unilever.se

www.unilever.com

Ifö Sign 6820

Du har valgt den optimale WC-stol med indbygget S-lås. Den kan normalt monteres lige så enkelt, hurtigt og på de samme steder som WC-stole med traditionel, åben S-lås.

De maksimale mål ved montering på gamle støbejernsstuder fremgår af billede 3.

Hvis støbejernstuden er for stor, skal den skæres af (billede 4). Udfør herefter monteringen med WC-tilslutning, Ifö-nr 96525. Se billede 2.

Husk, at topdækslet skal sættes på før montering.

Se billede 6.

Ifö Sign 6820 leveres med et komplet blødt sæde, der er specielt designet til at passe til toilettet.

Det bløde sæde kan fjernes for nem rengøring. Hvis man ønsker kun at have sæderingen på toilettet, kan låget let afmonteres.

Se billede 2 under overskriften Ifö Sign blødt sæde på side 23 for afmontering af sædelåget.

Skylleknop

Ifö Sign toiletstole findes med to skylleknopvarianter:

- Blankforkromet skylleknop med 4/2-liter-skyl. Ifö-nr. 98303. VVS-nr 609446.681

- Hvid skylleknop med samme 4-liter-skyl på begge sider. Ifö-nr. 98310. VVS-nr 609446.580

Som tilvalg findes bl.a.:

Forhøjet, blankforkromet eller rød skylleknop.

Den røde skylleknop er velegnet til bevægelses-hæmmede og demente.

Afmontering af skylleknop og cisternekappe

Afmonter skylleknappen, cisternekransen, og cisternekappen som anvist på billede 12, 14 - 18.

Servicering af armaturet

Hvis vandet løber konstant i wc. skålen – kontroller først at udløbsventilens ventilring ikke er skadet. Hvis dette er tilfældet monter ny ventilring Ifö nr.96765.

Se billede 19 - 21.

Kontroller derefter at indløbsventilen lukker korrekt. Hvis ikke monteres ny indløbsventil Ifö nr. 96766.

Se billede 22 - 24.

Hævearmen på indløbsventilen, er normalt monteret på den lave flyderindstilling for tidsmæssigt at give den optimale vandpåfyldning af cisternen. Denne indstilling klarer maksimalt et 10 bars vandtryk. Ved problemer med højere vandtryk flyttes hævearmen til øverste indstilling. Se billede 25.

Skyllevolumen

Deres Ifö wc. stol er fra fabrikken indstillet til 4 og 2 liters dobbeltskyl. Stort set alle danske afløbssystemer opfylder kravene til 4/2 liter skyl inden for normerne i DS 432, eller den europæiske fælles norm EN 12056-2. Men skulle De være bekendt med, at netop Deres afløbssystem afviger i forhold til ovenstående, vil vi råde Dem til, at forhøje skyllemængden efter behov.

Har der tidligere været forstoppelse i Deres afløbssystem, kan det skyldes en defekt, eller dårligt fungerende kloakledning, man bør da ændre skyllet til 6/3 liter eller højre skyllemængde. Ifö's toiletter kan nemt indstilles fra 2 – op til 8 liter.

Er afløbssystemet af ældre dato (ældre end 1970) og udført af lerrør uden indvendig glasering eller betonrør. Forhøj da skyllemængden.

! OBS. Den reducerede skyllemængde 2,0 liter må ikke anvendes generelt, da dette kan medføre tilstopping i afløbssystemet. Skyllemængden 2 liter bør kun anvendes til udskylning af urin.

Indstilling af skyllevolumen

Luk først for vandtilførslen. For indstilling af skyllevolumen ved lille skyl demonteres broen som vist i ill. 19, 20. Skyllevolumenet indstilles ved at skyde flydeventilen opad for mindre eller nedad for større skyllevolumen. Se ill. 26. Kan indstilles i intervallet 2-5 liter (model 6832: 2-3 liter) i spring a 1 liter.

For indstilling af skyllevolumen ved stort skyl demonteres stativet ved at dreje det en kvart omdrejning mod højre og løfte det lige op som vist i ill. 27. Skyllevolumenet indstilles ved at skyde flydeventilen opad for mindre skyllevolumen eller nedad for større. Se ill. 28. Indstilling af skyllevolumen jævnfør markeringer på flydeventilstangen. Kan indstilles i intervallet 3-8 liter (model: 6832 3-6 liter).

Hvis der ønskes samme store skyllevolumen ved tryk på begge sider af skylleknappen, klippes spærhagen på løftearmen af som vist i ill. 29.

Som tilbehør til dette enkelskyl findes:

Skylleknapsæt til samme skyllevolumen i begge sider, hvid. Ifö-nr. 98310, RSK-nr. 7925059

Ændringen kan senere fortrydes ved at montere broen, så den bagerste spærhage vender fremad.

Genmontering

Genmonteringen sker i omvendt rækkefølge. Skruerne til cisternefæstet skal spændes krydsvis med max 2,5 Nm moment, som vist på billede 31. Lågskruen skal spændes med max 1,0 Nm moment som vist på billede 33.

Vedligeholdelsesvejledning

Rengøring af den indvendige del af toiletkummen. Deres nye Ifö Sign toilet er forsynet med Ifö's speciale patenterede rengøringsvenlige glasur, Ifö Clean.

Ifö Clean glasuren består af 2 lag glasur. En standard og en speciel glasur. Specielglasuren er ekstrem tynd og finkornet, hvorved de små mikroskopiske ujævnheder som findes på normal porcelænen er fjernet. Den dobbelte glasur giver en ekstrem hård og jævn overflade hvor snavs og kalk har svært ved at sætte sig fast. Ifö Clean glasuren brændes i ca. 12 timer ved 1200 – 1400 graders varme. Hermed opnås en meget hård og holdbar porcelænoverflade, som tåler de fleste former for rengøringsmidler uden at glasuren bliver forringet med tiden.

At Ifö Sign toiletterne har Ifö Clean glasur, gør toilettet meget rengøringsvenligt, men ikke vedligeholdelsesfri. For at holde toiletskålen fri for kalk og snavs og bevare den rene og blanke glasur, er det nødvendigt at rengøre toiletkummen ofte. Ifö anbefaler mindst 1. gang ugentlig.

Anvend et toiletrensemiddel med syre, f. eks. eddike eller citronsyre. Den type rengøringsmidler har en pH værdi fra 2 - 3. Selve rengøringen udføres ved at påføre rengøringsmidlet på glasuren. Lad rengøringsmidlet virke et par minutter, hvorefter porcelænet renses med en stiv børste eller svamp. Er der opstået kraftige kalkbelægninger og misfarvninger, kan det være nødvendigt at lade rengøringsmidlet virke i længere tid af gangen, eller gentage behandlingen flere gange.

! Undgå at anvende følgende rengøringsmidler:

Skurecreme, skurepulver

Afløbsrens

Aggressive rengøringsmidler, lud og blegemidler

Stålrensemiddel og ståluld.

Mekanisk rengøring (skarpe genstande, f.eks. spartel).

Rengøring af toiletsæde og skylleknop

Komponenter i plast og metal tåler ikke de stærke syreholdige rengøringsmidler som skal anvendes ved renholdelse af porcelæn.

Til rengøring af toiletsædet og skylleknappen anvendes et mildt neutralt rengøringsmiddel, f.eks. opvaskemiddel – pH værdi 5 – 7 i kombination med lunkent vand. Til selve rengøringen anvendes en blød børste eller svamp. Undgå at anvende følgende rengøringsmidler:

Skurecreme, skurepulver

Afløbrens

Aggressive rengøringsmidler, lud og blegemidler

Stålrensemiddel og ståluld.

Mekanisk rengøring (skarpe genstande, f.eks. spartel Striber på glasuren bagerst i skålen.

Striberne kommer af indtørret kalk og okker, og kan skyldes 2 årsager.

- Vandet siver konstant fra cisternen p.g.a. en fejl på armaturet.

- Striberne er opstået p.g.a. efterløb, sammenholdt med manglende og forkert vedligeholdelse.

! Efterløb er ingen produktfejl, men skyldes tilbageblivende vand i fordelerrøret.

Små vandmængder kræver en fordeling af skylle vandet for rette vandflow.

- Efter toiletskyl vil vand i fordelerrøret sive ud bagerst i skålen, varighed ca. 2 – 3 minutter. Dette kaldes efterløb.

- Efterløb kan danne mørke kalkstriber bagerst i toiletkummen. Kalkstriberne fjernes ved almindelig rengøring med et syre holdigt rengøringsmiddel. pH værdi 2-3

striberne bagerst i skålen være farvet blå. Problemetikken er som ovenstående. Striberne er opstået som følge af det normale efterløb, sammenholdt med manglende eller forkert vedligeholdelse. De blå kalkholdige striber fjernes ved almindelig rengøring med et syreholdigt rengøringsmiddel.

Efterløb med Fresh WC tabletter

Anvendes der Fresh tabletter i Deres Ifö Sign toilet, vil

Reserve dele

Pos	Benævnelse	Ifö-nr	VVS-nr.
1.	Lågskrue	96763	609446.651
2.	Ifö Sign skylleknop, blank krom	96660	609446.641
3.	Lågbeslag blank krom	91782	609446.609
4.	Ifö Sign skylleknop, blank krom, hærværkssikker	98302	609446.671
5.	Ifö Sign skylleknop, blank krom	98303	609446.681
6.	Ifö Sign skylleknop, mat krom, hærværkssikker	98304	609446.611
7.	Ifö Sign skylleknop, mat krom	98305	609446.691
8.	Ifö Sign skylleknop, hvid, hærværkssikker	98300	609446.670
9.	Ifö Sign skylleknop, hvid	98307	609446.680
10.	Ifö Sign skylleknop, forhøjet krom	98308	609446.689
11.	Ifö Sign skylleknop, enkelskyl, hvid, hærværkssikker	98309	609446.560
12.	Ifö Sign skylleknop, enkelskyl, hvid	98310	609446.580
13.	Ifö Sign skylleknop, enkelskyl, blank krom	98312	609446.581
14.	Ifö Sign skylleknop, rød	98313	609461.649
15.	Udløbsventil komplet	96782	609457.500
16.	Cisternekappe, hvid	90613	609457.300
17.	Indercisterne med pakning	98960	609457.280
18.	Indløbsventil komplet	96766	609446.700
19.	Indløbsrør komplet	96784	609446.750
20.	Stativ komplet, 6832	96781	609457.882
21.	O-ring stativ	96783	609457.725
22.	Vandfordeler	91967	609459.521
23.	Skål med indbygget S-vandlås	90423	
24.	Ifö Sign blødt sæde	99418	614538.100
25.	Plug fastgørelse	91041	
26.	Hængseltap	91257	



Takk for at du har valgt Ifö Sign børneklosett.

Du har valgt et miljøriktig, rengjøringsvennlig og elegant designet klosett. For å garantere en korrekt og sikker installering av produktet, oppfordrer vi deg til å følge monteringsanvisningen. Ifö er ikke ansvarlig for skader som har oppstått som følge av feilaktig utført installering.

Toalett-tilkoblinger

Vanntilkoblingen til innløpsrøret er fleksibel i høyden og delvis fleksibel i sideretningen for rask og enkel montering til de fleste vannrør. Se bilde ①. Tilkoblingsmål og andre dimensjoner for toalettet finnes på side 23.

Som tilbehør finnes:

Eksentrisk toalett-tilkobling, 13 mm fleksibilitet. Ifö-nr. 99636. Montering, se bilde ②.

Sentrisk toalett-tilkobling, Ifö-nr. 96525.

Montering, se bilde ②.

Liming/silikonering

Dette toalettet er tilpasset for liming/silikonering, se bilde ⑦–⑪.

Metoden gjelder festing av toalettet med elastisk silikonfuge. Rengjør først gulvet slik at overflaten er tørr og fri for fett. Ikke bruk toalettet før silikonet har blitt hardt. Hvis toalettet limes/silikoneres til gulvet, må dekkpluggene med Ifö-nr. 94752, brukes i skru hullene på toalettet.

Ved montering av Ifö Support armlener på Ifö Sign 6861 WC skal toalettet skrues fast i gulvet.

Dosering

Dette toalettet er forberedt for å kunne bruke funksjonen Fresh WC, med en hygienisk dosering av en tablett gjennom spyleknappen.

Tabletten plasseres i spylearmaturen ved å åpne spyleknappen og slippe ned tabletten i den blå lokkskruen som vist på bilde ⑫, ⑬.

Avhengig av tablettens innhold vil denne gi en frisk duft, rengjørende effekt på hele skålen, samt farge.

I motsetning til tradisjonelle duft- og rengjøringsblokker som henger på kanten av skålen, gir denne løsningen en perfekt skylling av hele skålen med en garantert spyleeffekt.

Fresh WC-tablettene kan kjøpes i din VVS-butikk eller der du kjøpte toalettet.

Forbrukerkontakt: +46 771 48 40 40

Ifö Sign Art 6820

Her har du valgt det optimale toalettet med innebygd S-lås. Det kan vanligvis installeres like enkelt, raskt og i samme situasjoner som toaletter med en tradisjonell åpen S-lås. Maksimumsmål ved installasjon på gamle støpejernsrør, se bilde ③.

Hvis støpejernsrøret er for stort, kan du kutte det (bilde ④) og montere med toaletttilkobling Ifö-nr. 96525, se bilde ②. Husk at dekselet må settes på plass før monteringen, se bilde ⑥.

Ifö Sign 6820 leveres med et komplett mykt sete spesielt utviklet for å passe til WC-stolen.

Det myke setet kan enkelt fjernes for rengjøring. Om man ønsker å bare ha siteringen, kan lokket enkelt demonteres.

For demontering av lokket, se bilde ② under overskriften Ifö Sign mykt sete på side 23.

Spyleknapp

Ifö Sign WC-stoler fins med to spyleknappsvarianter:

- Blank forkrommet spyleknapp med 4/2-liters spyling. Ifö-nr 98303. NRF 6047436

- Hvis spyleknapp med samme 4-liters spyling på begge sider. Ifö-nr. 98310. NRF 6047434

Som tillegg fins blant annet:

Forhøyd, blankkrommet eller rød spyleknapp.

Den røde spyleknappen passer for funksjonshemmede og demente.

Demontering av spyleknapp og sisternekappe

Spyleknappen, lokkfestet og kappen demonteres som vist på bilde ⑫, ⑬–⑰.

Service av spylearmatur

Hvis toalettet renner, kontroller først at utløpsventilens ventilring ikke er skadet. I så fall, bytt ventilring, Ifö-nr. 96765, i henhold til bilde ⑰–⑳.

Kontroller deretter om innløpsventilen stenger riktig.

Hvis den ikke gjør det, bytt innløpsventil, Ifö-nr. 96766, i henhold til bilde ㉒–㉔.

Hevarmen til innløpsflottøren er vanligvis montert på den laveste flottørinnstillingen for å gi optimal vanntilførsel. Denne innstillingen håndterer et vanntrykk på maksimalt 10 bar. Dersom toalettet renner på grunn av høyt vanntrykk, kan hevarmen flyttes til den øvre innstillingen, og håndterer da et vanntrykk på maksimalt 12 bar. Se bilde ㉙.

Innstilt spylevannsmengde

Dette toalettet er testet og godkjent i henhold til NT VVS 120 for bruk ved full spyling ned til 3,5 liter. Det er også godkjent i henhold til EN 997 klasse 1 type 4 for full spyling, 4 liter.

Samtlige toaletter leveres med et fabrikkinnstilt spylevolum på 4 liter for full spyling, og 2 liter for halv spyling. To liter er tilstrekkelig til å spyle ut urin og litt papir. Ved behov kan man justere spylevolumet.

Justering av spylemengde

Steng vanntilførselen. For å justere spylemengden ved liten spyling, demonter bryggen i henhold til bilde 19 og 20.

Juster spylemengden ved å skyve flottøren oppover for mindre spylevolum eller nedover for større. Se bilde 26. Hvert steg er 1 liter, justerbart mellom 2–5 liter, for modell 6832 mellom 2–3 liter.

For å justere spylemengden ved stor spyling demonter stativet ved å vri det en kvart runde medsols og deretter løft rett opp som på bilde 27.

Juster spylemengden ved å skyve flottøren oppover for mindre spylevolum eller nedover for større.

Se bilde 28. Spylemengdeinnstillinger i henhold til markeringer på flottørstangen. Justerbart mellom 3,0 og 8 liter, for modell 6832 3–6 liter.

Ønskes det samme store spylevolum med spyling på begge sider av spyleknappen skal sperrehaken på hevearmen klippes bort som på bilde 29.

Som tilbehør til denne enkeltspylingen fins: Spyleknappsats for lik spylemengde på begge sider, hvit. Ifö-nr. 98310 RSK-nr. 792 50 59

Man kan angre denne forandringen ved å snu bryggen slik at den bakre sperrehaken monteres på fremsiden.

Tilbakemontering

Tilbakemontering skjer i omvendt rekkefølge. Skruene til systernefestet festes i kryss med et maksimalt moment på 2,5 Nm i henhold til bilde 31. Lokkskruen trekkes til med et maksimalt moment på 1,0 Nm i henhold til bilde 33.

Vedlikeholdstips og rengjøring

Vanlige toaletter, bidéer og servanter har glasserte overflater. Glasserte overflater er lette å holde rene, og tåler de fleste kjemikalier. Ved hyppig rengjøring oppstår det aldri rengjøringsproblemer. Bruk vanlige rengjøringsmidler.

”Rengjør ofte, så oppstår det aldri rengjøringsproblemer. Unngå imidlertid rengjøringsmiddel på spyleknappen, bruk i stedet varmt vann og såpe og tørk av med en klut etterpå.”

Dette er fordi rengjøringsmidler for porselen er ikke egnet for forkrommede detaljer/plastmaterialer, og kan derfor forårsake sprekker i spyleknappen ved hyppig bruk.

Rengjøringsredskap som inneholder harde slipemidler, for eksempel stålull eller grønn fibersvamp, må ikke brukes. Sterke syrer, for eksempel saltsyre eller svovelsyre, og sterke alkalier som kaustisk soda bør ikke brukes. Kraner som drypper og toaletter som renner bør repareres snarest mulig.

Kontakt en VVS-entreprenør eller VVS-butikk for reparasjoner eller kjøp av reservedeler. Du kan finne dem i telefonkatalogens gule sider under ”Rørleggertjenester, varme og sanitær”.

I hus som står uoppvarmet om vinteren, må toalettets spylesisterne tømmes og tørkes. Hell 3–4 desiliter frostvæske i vannlåsen, og dekk vannspeilet med matolje eller plastfolie for å forhindre fordampning.

Reservedeler

Pos.	Benevnelse	lfö-nr.	NRF
1.	Lokkskrue	96763	6047382
2.	lfö Sign spyleknapp, blank krom	96660	6047384
3.	Lokkfeste blank krom	91782	6047385
4.	lfö Sign spyleknapp, blank krom vandalsikret	98302	6047424
5.	lfö Sign spyleknapp, blank krom	98303	6047436
6.	lfö Sign spyleknapp, matt krom vandalsikret	98304	6047427
7.	lfö Sign spyleknapp, matt krom	98305	6047428
8.	lfö Sign spyleknapp, hvit, vandalsikret	98300	6047429
9.	lfö Sign spyleknapp, hvit	98307	6047437
10.	lfö Sign spyleknapp, forhøyet krom	98308	6047432
11.	lfö Sign spyleknapp, enkelspyling, hvit, vandalsikret	98309	6047438
12.	lfö Sign spyleknapp, enkeltskyling, hvit	98310	6047434
13.	lfö Sign spyleknapp, enkeltskyling, blank krom	98312	6047452
14.	lfö Sign spyleknapp, rød	98313	6045602
15.	Utløpsventil komplett	96782	6047209
16.	Sisternekåpe, hvit	90613	6045603
17.	Innersisterne med pakning	98960	6045606
18.	Innløpsventil komplett	96766	6047391
19.	Innløpsrør komplett	96761	6047398
20.	Stativ komplett, 6832	96781	6047211
21.	O-ring-stativ, 6832	96783	6047208
22.	Vannfordeler for 6893/6894/6832	91967	6045141
23.	Skål med innebygd S-lås, hvit 6860	90423	
24.	lfö Sign mykplastsete	99418	6046509
25.	Plug festing	91041	6047602
26.	Hengselpinn	91257	6047604

GB Thank you for choosing Ifö Sign Child WC unit.
You have chosen an environmentally friendly, easy to clean and elegantly designed WC unit.
To guarantee correct and reliable installation of this product we urge you to follow the installation instructions. Ifö cannot accept liability for damage that occurs as a result of faulty installation.

WC connections

The water connection to the inlet pipe is flexible vertically and also partially flexible laterally, for simple and fast installation to most existing water pipes, see image ①. Connection dimensions and other dimensions on WC units according to dimension diagrams page 23.

Available as an option:

Eccentric WC connection, 13 mm flexibility. Ifö no. 99636. Installation, see image ②.

Centric WC connection, Ifö-no. 96525.

Installation, see image ②.

If the cast iron connectors are too large – cut (image ④) and install with WC connection Ifö-no 96525, see image ②.

Remember that the cover must be positioned before installation, see image ⑥.

Ifö Sign 6820 is supplied with a soft seat that has been specially designed to fit the WC pedestal.

The soft seat can be easily removed for cleaning.

If only wish to have the ring on the WC pedestal, you can remove the lid.

Before removing the seat lid, please refer to image ② under the Ifö Sign soft seat heading on page 23.

Bonding/Siliconing

This WC unit is suitable for bonding / siliconing, see images ⑦ - ⑪.

The method applies to installation of WC units using elastic silicone joint. First clean the floor to obtain a dry and grease free surface. Do not use the WC before the silicone has cured.

If the WC unit is bonded / siliconed to the floor, the supplied blind cover plugs, Ifö no. 94752, must be used in the screw holes on the WC unit.

Mounting using only adhesive/silicone together with armrest mounted onto the WC unit is not recommended.

Flush button

Ifö Sign WC units are supplied with one of two flush button options:

- Polished chrome flush button with 4/2 litre flush.

Ifö no. 98303. RSK 7925053

- White flush button with same 4 litre flush on both sides.

Ifö no. 98310. RSK no. 7925059

Options include:

Raised chrome or red flush button.

The red flush button is suitable for physically and mentally disabled users.

Dosing

This WC is prepared for the Fresh WC function, with a hygienic dosing of a tablet through the flush button. The tablet is placed inside the flush armature by opening the flush button and releasing the tablet in the blue cover screw, as illustrated in images ⑫ - ⑬.

Depending on the content of the tablet, it produces a fresh odour, cleaning effect on the whole bowl and colour.

This solution differs from traditional odour and cleaning blocks that are suspended from the rim of the bowl, by perfectly rinsing the entire bowl and retaining full flushing effect.

The tablets, *Fresh WC*, can be purchased from your local plumbing centre or from where the WC was purchased.
Consumer contact: +46 771 48 40 40

Removal of flush button and cistern cover

Remove the flush button, cover mounting and cover as illustrated in images ⑫, ⑭ - ⑱.

Servicing armatures

If the WC unit runs – first check that the outlet valve's valve ring is not damaged. If it is, replace the valve ring, Ifö no. 96765, as illustrated in images ⑲ - ⑳.

Then check that the inlet valve closes correctly. If it does not, replace the inlet valve, Ifö no. 96766, as illustrated in images ㉒ - ㉔.

The lever arm to the inlet float is normally installed on the lower float setting for optimum water flow. This setting can handle a water pressure of 10 bars. In the event of the WC unit running at high water pressures, the lever arm can be moved to the upper setting and then handles a maximum water pressure of a 12 bars. See image ㉕.

Ifö Sign Art 6820

You have chosen the optimum WC unit with built-in S-lock. It can usually be installed as quickly and easily, and in the same situations, as WC units with traditional open S-locks. Maximum dimensions for installation on old cast iron connectors, see image ③.

Set flush water volume

This WC-unit is test approved according to NT VVS 120 for use at full flush down to 3.5 litres. Also approved according to EN 997 class 1 type 4 for full flushing 4 litres. All WC units are factory set at delivery for a flushing volume of 6 litres for full flushing and 3 litres for half. Two litres is sufficient for flushing out urine and single sheets of paper. If necessary, adjustment can be carried out for other flushing volumes

Adjusting the flushing volume

First shut off the water supply. To adjust the flush volume for the short flush, remove the bridge as shown in fig. 19, 20.

Adjust the flush volume by moving the float upwards for less and downwards for more. See fig. 26.

Each increment is 1 litre, adjustable from 2-5 litres, or from 2-3 litres for model 6832.

To adjust the flush volume for the long flush, remove the unit by turning it a quarter turn clockwise and then lifting straight up as in fig. 27.

Adjust the flush volume by moving the float upwards for less and downwards for more. See fig. 28. Flush volume settings are marked out on the float rod. Adjustable from 3-8 litres, or 3-6 litres for model 6832.

To have the same flush volume on both sides of the flush button, cut away the catch on the lever arm as shown in fig. 29.

Optional accessory for single flushing: Flush button kit for same flush volume on both sides, white. Ifö no. 98310 RSK no. 7925059.

This modification can be changed by turning the bridge so that the rear catch is installed facing forwards.

Reinstalling

Reinstall in reverse order. The screws for the cistern mounting must be tightened alternately to a maximum torque of 2.5 Nm as illustrated in image 31. The cover screw must be tightened to a maximum torque of 1.0 Nm as illustrated in image 33.

Maintenance advice and cleaning

Normal WC units, bidets and wash basins have a glazed surface. Glazed surfaces are easy to keep clean and are resistant against most chemicals. Clean regularly to prevent cleaning problems. Use normal cleaning agents.

“Clean regularly to prevent cleaning problems. However, avoid using cleaning agents on the flush button, instead, use hot water and soap and wipe dry with a cloth”.

This is because cleaning agents for porcelain are not intended for chrome parts/plastics and can risk cracking the flush button if used frequently.

Cleaning utensils, which contain abrasive agents, such as wire wool and green scouring pads, must not be used. Strong acids, e.g. hydrochloric acid and sulphuric acid and strong alkalines, e.g. caustic soda should not be used. Dripping taps and running WC units must be repaired immediately.

For repair or to purchase spare parts, contact a plumbing contractor or plumbing centre. They can be found in the Yellow Pages.

In houses that are unheated during the winter, the WC unit's flush cistern must be drained and dried out. Pour 3-4 decilitres of anti-freeze into the water trap and cover the water mirror with cooking oil or cling film to prevent evaporation.

Spare parts

Pos	Designation	Ifö no.
1.	Cover screw	96763
2.	Ifö Sign flush button, polished chrome	96660
3.	Cover mounting polished chrome	91782
4.	Ifö Sign flush button, polished chrome, vandal-proof	98302
5.	Ifö Sign flush button, polished chrome	98303
6.	Ifö Sign flush button, matt chrome, vandal-proof	98304
7.	Ifö Sign flush button, matt chrome	98305
8.	Ifö Sign flush button, white, vandal-proof	98300
9.	Ifö Sign flush button, white	98307
10.	Ifö Sign flush button, raised, chrome	98308
11.	Ifö Sign flush button, single flush, white, vandal-proof	98309
12.	Ifö Sign flush button, single flush, white	98310
13.	Ifö Sign flush button, single flush, polished chrome	98312
14.	Ifö Sign flush button, red	98313
15.	Outlet valve assembly, 6832	96782
16.	Cistern cover, 6832, white	90613
17.	Inner cistern with gasket, 6832	98960
18.	Inlet valve assembly	96766
19.	Inlet pipe assembly	96784
20.	Frame assembly, 6832	96781
21.	O-ring frame, 6832	96783
22.	Water distributor	91967
23.	Bowl with built-in S-trap, white,	90423
24.	Ifö Sign soft seat	99418
25.	Plug fastening	91041
26.	Hinge pins	91257

FI**Kiitos, että valitsit Ifö Sign -lasten WC:n.****Valintasi on ympäristöstävällinen, tyylikkäästi muotoiltu ja helposti puhtaana pidettävä WC-istuin. Jotta tuotteen oikea ja turvallinen asennus voitaisiin taata, pyydämme sinua noudattamaan asennusohjetta. Ifö ei vastaa virheellisestä asennuksesta aiheutuvista vahingoista.**

WC-liitännät

Tuloputken vesiliitäntä on korkeussuunnassa joustava ja sivusuunnassa osittain joustava, joten WC-istuin voidaan asentaa useimpiin tavallisiin vesiputkiin helposti ja nopeasti, katso kuvaa **1**. WC-istuinten liitäntämitat ja muut mitat on kuvattu mittapiirroksissa sivulla **23**.

Valittavana on seuraavat vaihtoehdot:

Epäkeskeinen WC-liitäntä, 13 mm:n joustavuus. Ifö-nro 99636, RSK-nro 792 49 30. Katso asennusohje kuvasta **2**. Keskeinen WC-liitäntä, Ifö-nro 96525, RSK-nro 792 49 29. Katso asennusohjeet kuvasta **2**.

Liimaus/kiinnitys silikonilla

Tämä WC-istuin on tarkoitettu kiinnitettäväksi liimaamalla/silikonilla, katso kuvia **7** – **11**.

WC-istuin kiinnitetään elastisen silikonisauman avulla. Aloita puhdistamalla lattia niin, että asennuspinta on kuiva ja rasvaton. WC:tä ei saa käyttää, ennen kuin silikonit on kovettunut.

Annostelu

Tämän WC-istuimen kanssa voidaan käyttää Fresh WC -toimintoa, joka mahdollistaa raikastinpuikon hygieenisen annostelun huuhtelupainikkeen avulla. Raikastinpuikko sijoitetaan huuhteluvarren sisään avaamalla huuhtelupainike ja asettamalla tabletti siniseen kansiruuviin, ks. kuvia **12** - **13**. Raikastinpuikko tuo raikkaan tuoksun ja puhdistaa tehokkaasti koko wc-kulhon ja kirkastaa pinnat.

Tämä ratkaisu puhdistaa täydellisesti koko WC-kulhon ja takaa tehokkaan huuhtelun, toisin kuin perinteiset wc-kulhon reunaan ripustettavat tuoksu- tai puhdistussäiliöt.

Fresh WC -tuotteiden jälleenmyyjä:
Unilever Sverige AB, Solna
+46 8 20 780044
konsumentkontakt@unilever.se

Ifö Sign 6820

Olet valinnut optimaalisen WC-istuimen, jossa on sisäänrakennettu S-lukko. Tämä WC-istuin voidaan tavallisesti asentaa yhtä helposti ja nopeasti samoihin kohteisiin kuin tavalliset, perinteisellä avoimella S-lukolla varustetut WC-istuinten. Maksimimitat asennettaessa vanhoihin valurautamuhveihin: katso kuvaa **3**.

Jos valurautamuhvi on liian iso, katkaise (kuva **4**) ja tee asennus käyttämällä WC-liitäntä (Ifö-nro 96525), katso kuvaa **2**. Muista, että piilotettava lukko on asetettava paikoilleen ennen asennusta, katso kuvaa **6**.

Ifö Sign 6832:ssa on joustava vesiliitäntä. WC-istuin toimitetaan oikeanpuoleisella liitännällä varustettuna, mutta voit vaihtaa liitännän vasemmanpuoleiseksi seuraavasti: Irrota huuhtelusäiliön kansi, katso kuvia **12**, **14** - **18**. Siirrä sulkuventtiili alas kuljetusasennosta (kuva **1**) ja vedä letku ulos yhteestä. Siirrä letku sitten vasemmalla olevaan yhteeseen. Älä nosta sulkuventtiiliä heti takaisin ylös vaan anna sen olla alhaalla, kunnes olet ensin asentanut huuhtelusäiliön kannen paikoilleen. Aseta sen jälkeen sulkuventtiili tarvittaessa takaisin kuljetusasentoon (kuva **1**).

Ifö Sign 6820:n mukana toimitetaan pehmeä istuinkansi, joka on muotoiltu erityisesti tähän WC-istuimeen sopivaksi. Pehmeä istuinkansi on helppo irrottaa puhdistamista varten. Jos haluat, että WC-istuimessa on pelkkä istuinrenkas, istuinkansi on helppo irrottaa pois. Katso istuinkannen irrotusohjeet Ifö Sign -pehmeä istuinkansi -kohdan kuvasta **2** sivulla 23.

Huuhtelupainike

Ifö Sign -WC-istuimissa on kaksi huuhtelupainike- vaihtoehtoa:

- Huuhtelupainike kiiltävää kromia, 4/2 litran huuhtelu.

Ifö-nro 98303, RSK-nro 7925053.

- Valkoinen huuhtelupainike, sama 4 litran huuhtelu molemmilla puolilla. Ifö-nro 98310, RSK-nro 792 50 59

Esimerkkejä lisävarusteista:

korotettu, kiiltävä kromattu ja punainen huuhtelupainike. Punainen huuhtelupainike sopii erityisesti liikuntaesteisille ja dementiaa sairastaville käyttäjille.

Huuhtelupainikkeen ja huuhtelusäiliön kannen irrottaminen

Poista huuhtelupainike, avaa kannen kiinnitys ja irrota kansi kuvien **12**, **14** - **18** mukaisesti.

Osien huolto

Jos WC-istuin vuotaa, tarkista ensin, että tyhjennysventtiilin tiivisterengas ei ole vaurioitunut. Jos venttiilin tiivisterengas on vaurioitunut, vaihda se uuteen (Ifö-nro 96765, ks. kuvia **19** - **21**). Tarkista tämän jälkeen, että täyttöventtiili sulkeutuu oikein. Muussa tapauksessa vaihda täyttöventtiili (Ifö-nro 96766), ks. kuvia **22** - **24**.

Tulouimurisarjan vipuvarsi on asennettu tavallisesti alemman uimuriasetuksen kohdalle, jotta veden virtaus olisi mahdollisimman optimaalinen. Tämä asetus kestää enintään 10 baarin vedenpaineen. Jos WC-istuin vuotaa korkealla vedenpaineella, vipuvarsi voidaan siirtää ylempään asetukseen, jolloin se kestää enintään 12 baarin vedenpaineen. Katso kuvaa **25**.

Huuhteluveden määrän säätäminen

Tämä WC-istuin on hyväksytty NT VVS 120 -standardin mukaisesti 3,5 litran isoa huuhtelua varten. WC-istuimella on myös standardin EN 997 (luokka 1, tyyppi 4) mukainen hyväksyntä 4 litran isoa huuhtelua varten. Kaikki WC-istuimet on säädetty tehtaalla niin, että ison huuhtelun huuhtelumäärä on 4 litraa ja pienen huuhtelun 2 litraa. Vaihtoehtoisesti molemmat huuhtelut voidaan säätää 4 litran huuhtelumäärälle. Kaksi litraa on riittävä määrä virtsan ja muutaman paperin huuhtelua varten. Tarvittaessa huuhtelumäärää voidaan muuttaa. Jos WC-istuin asennetaan esimerkiksi Ifö Trapper -järjestelmän yhteyteen, voidaan valita 3 litran iso huuhtelu ja vastavasti 2 litran pieni huuhtelu.

Huuhtelutehon säätäminen

Katkaise ensin veden syöttö. Säädä pienen huuhtelun huuhtelumäärä irrottamalla ensin silta, ks. kuvia **19**, **20**. Voit pienentää huuhtelumäärää siirtämällä uimuria ylöspäin ja suurentaa huuhtelumäärää siirtämällä uimuria alaspäin. Katso kuvaa **26**. Kukin säätöaste vastaa yhtä litraa, ja huuhtelumäärää voidaan vaihdella 2–3 litran välillä. Säädä ison huuhtelun huuhtelumäärää poistamalla ensin runko-osa kääntämällä sitä neljänneskierto myötäpäivään ja nostamalla sitä sitten ylöspäin kuvan **27** mukaisesti. Vähennä huuhtelumäärää työntämällä uimuria ylöspäin ja suurena huuhtelumäärää siirtämällä uimuria alaspäin. Katso kuvaa **28**. Uimuritankoon on merkitty huuhtelumäärän asetukset. Asetusta voidaan säätää 3–6 litran välillä.

Jos haluat valita huuhtelupainikkeen molemmille puolille saman huuhtelumäärän, katkaise vipuvarren lukitussalpa kuvan **29** mukaisesti. Yksöshuuhtelua varten saatavilla olevat lisävarusteet: huuhtelupainikesarja (sama huuhtelumäärä molemmilla puolilla), valkoinen. Ifö-nro 98310, RSK-nro 792 50 59. Tätä asetusta voidaan muuttaa myöhemmin kääntämällä siltaa niin, että takana oleva lukitussalpa asennetaan eteen.

Uudelleenasennus

Uudelleenasennus tapahtuu päinvastaisessa järjestyksessä. Kiinnitä huuhtelusäiliön pidikkeen ruuvit ristiin enintään 2,5 Nm:n tiukkuuteen kuvan **31** mukaisesti. Kiinnitä kannen ruuvi enintään 1,0 Nm:n tiukkuuteen kuvan **33** mukaisesti.

Puhdistus- ja hoito-ohjeet

Tavallisissa WC-istuimissa, bideissä ja pesualtaissa on kiiltävä pinta. Se on helppo pitää puhtaana, ja lisäksi pinta kestää hyvin tavallisimpia puhdistusaineita. Lika ei aiheuta ongelmia, kun puhdistat pinnat riittävän usein. Käytä tavallisia posliinipinnoille tarkoitettuja puhdistusaineita.

Älä kuitenkaan puhdistaa näillä puhdistusaineilla huuhtelupainiketta vaan puhdistaa se lämpimällä vedellä ja saippualla tai pyyhi se puhdistusliinalla. Posliinin puhdistukseen tarkoitettuja puhdistusaineita ei voi sovi kromatuille pinnoille/muovimateriaaleille, sillä ne voivat naarmuttaa huuhtelupainiketta.

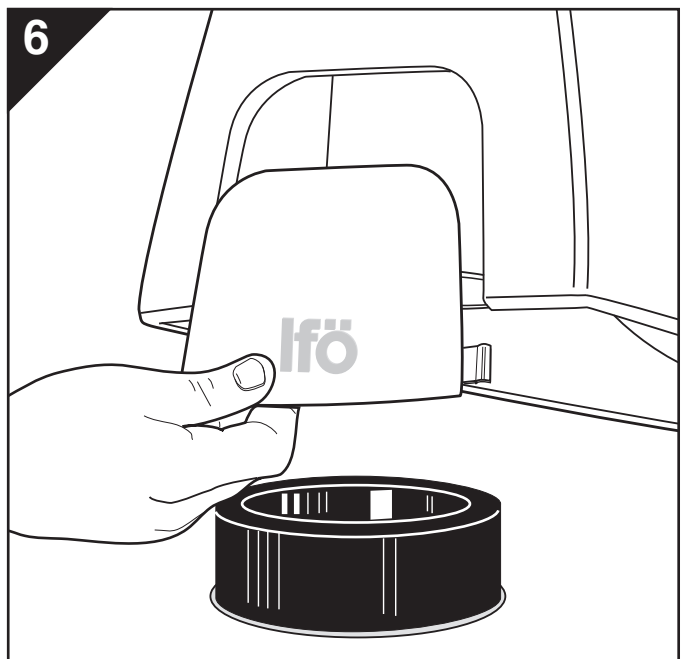
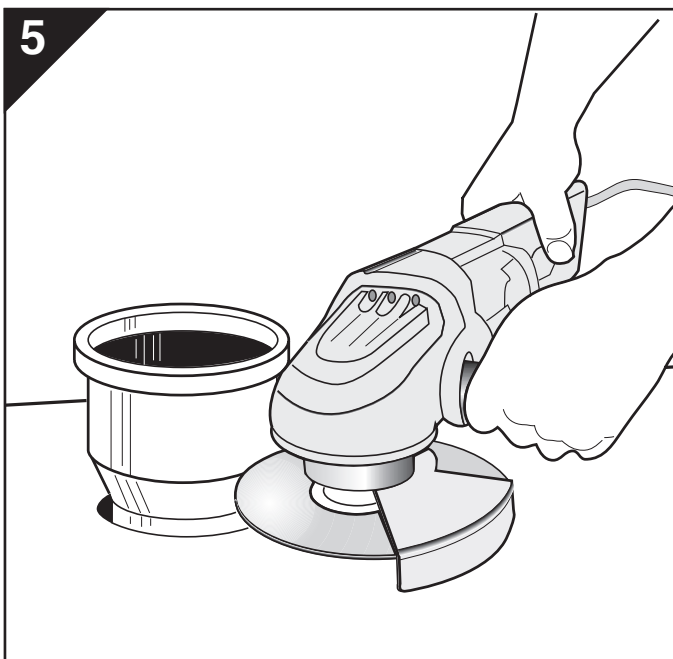
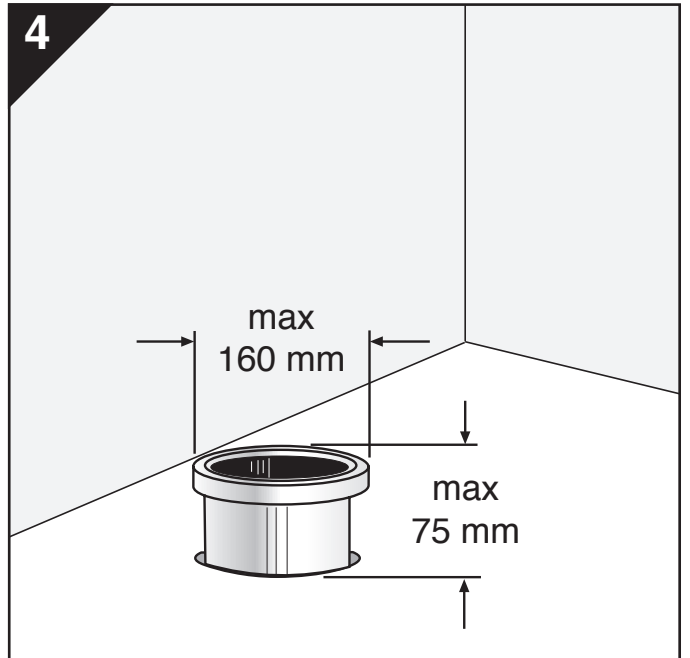
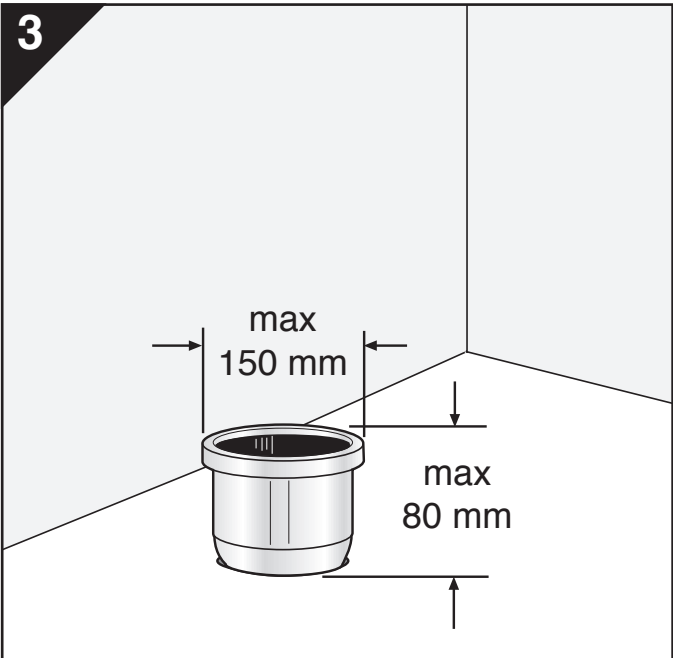
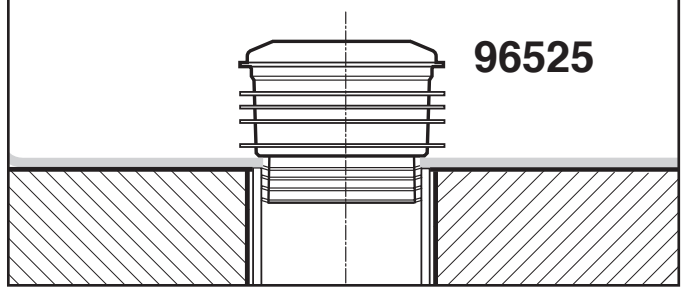
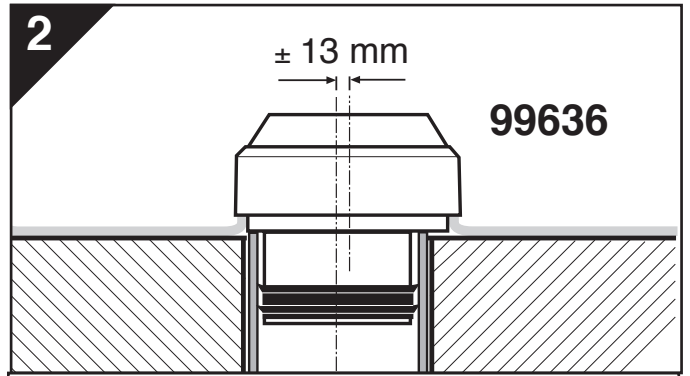
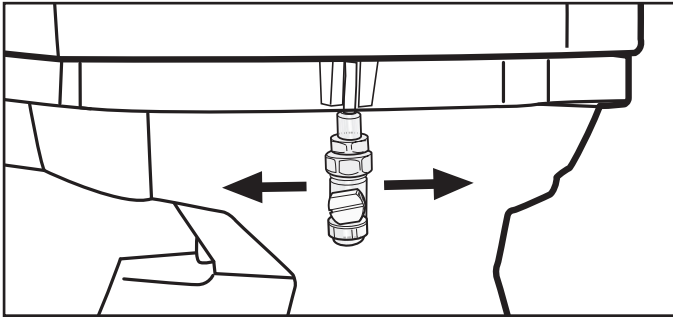
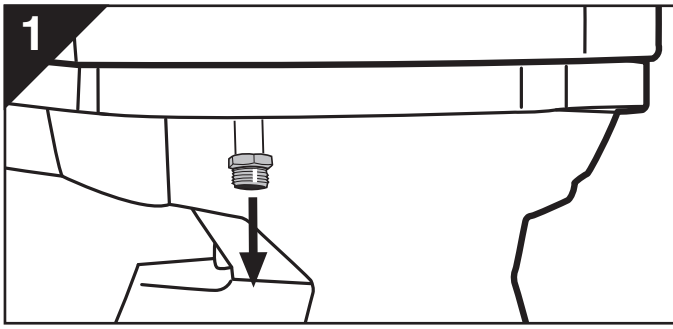
Älä käytä WC-istuimen puhdistamiseen hankaavia puhdistusvälineitä, kuten teräsvillaa tai hankaussientä. Älä myöskään käytä voimakashappoisia aineita, kuten suolaa tai rikkihappoa tai vahvoja emäksisiä puhdistusaineita, kuten lipeää. Vuotavat hanat ja WC-istuimet on korjattava välittömästi.

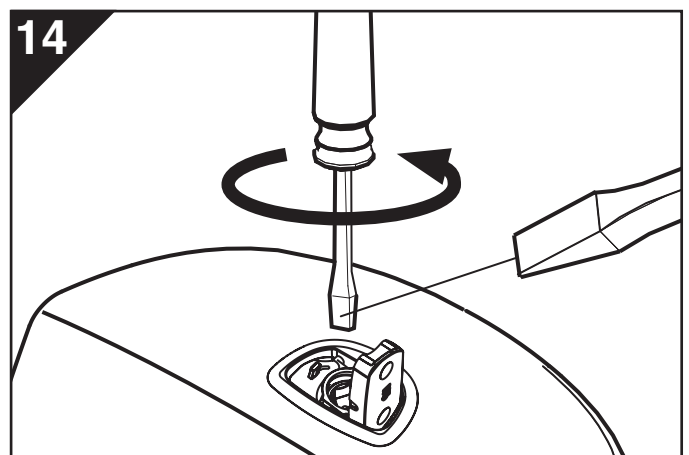
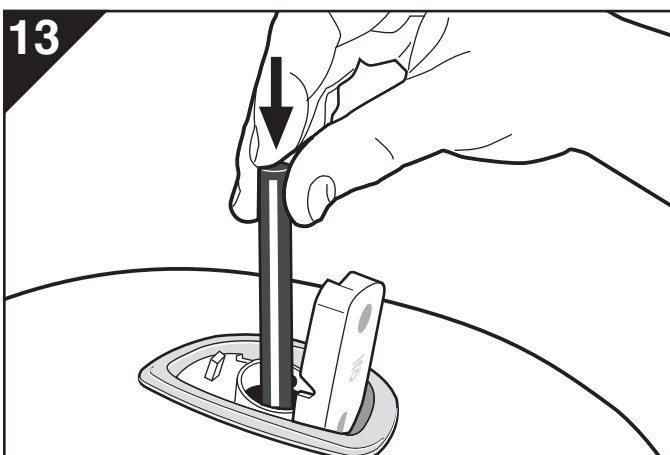
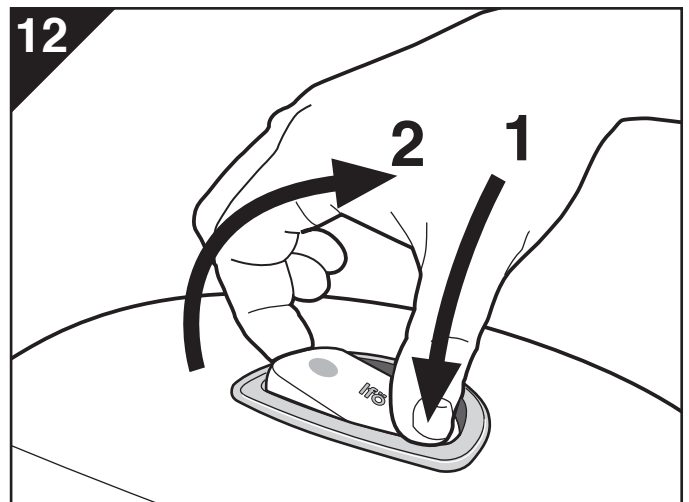
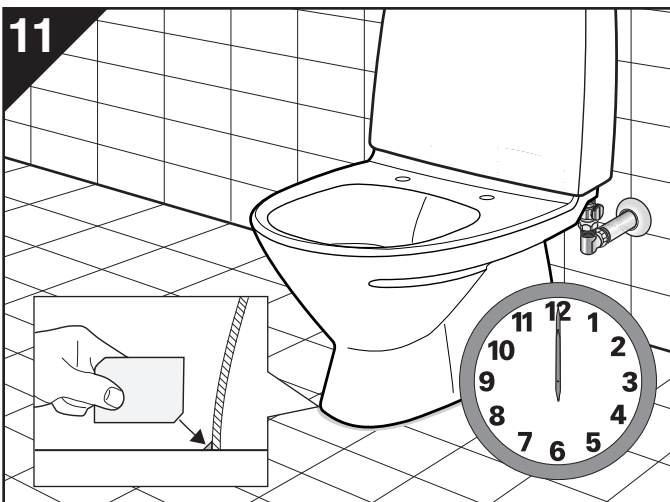
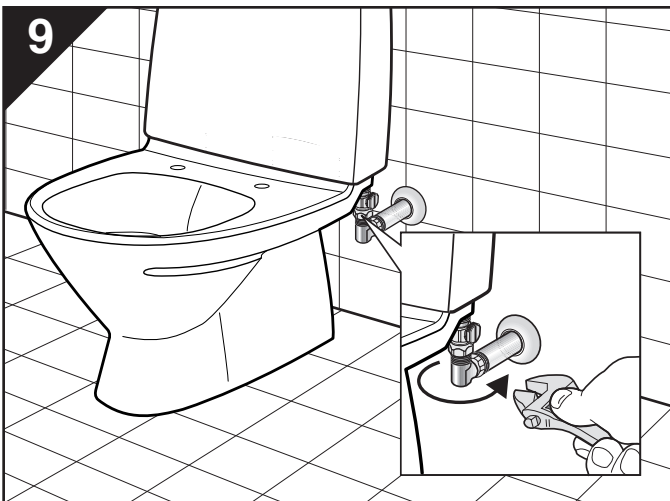
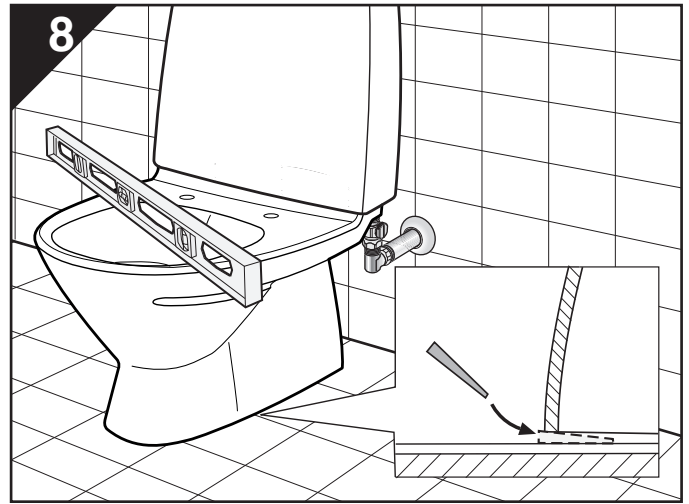
Lisätietoja korjauksesta tai varaosien hankinnasta saat LVI-asentajilta ja LVI-alan liikkeistä, joiden yhteystietoja voit etsiä puhelinluettelon keltaisilta sivuilta kohdasta Putkityöt.

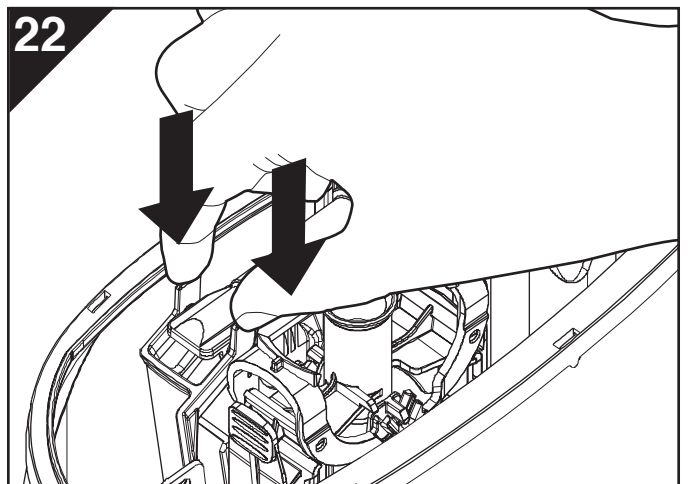
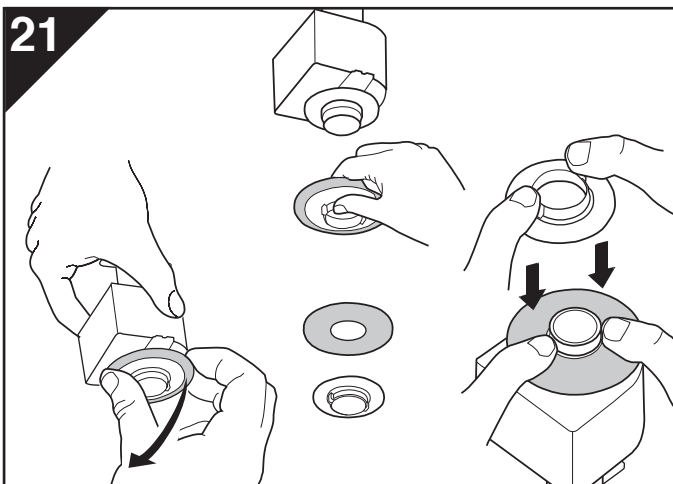
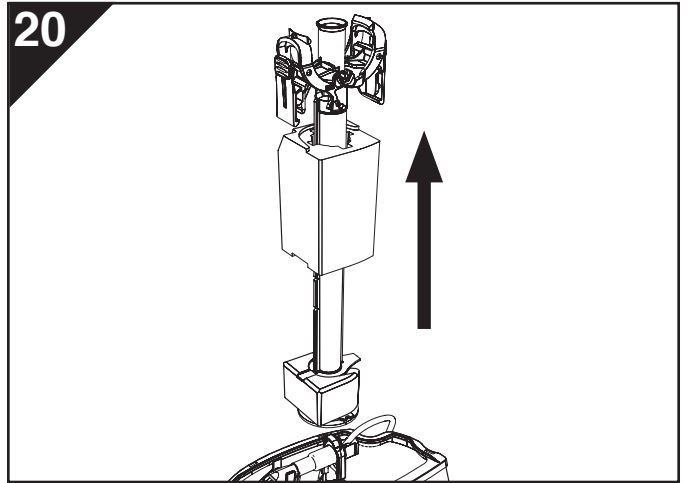
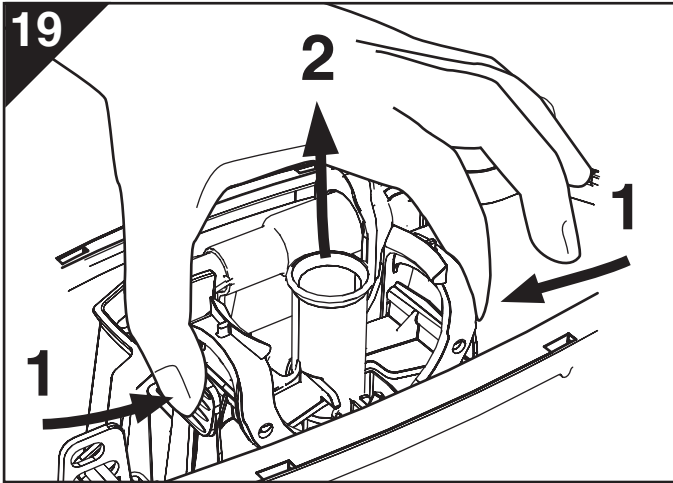
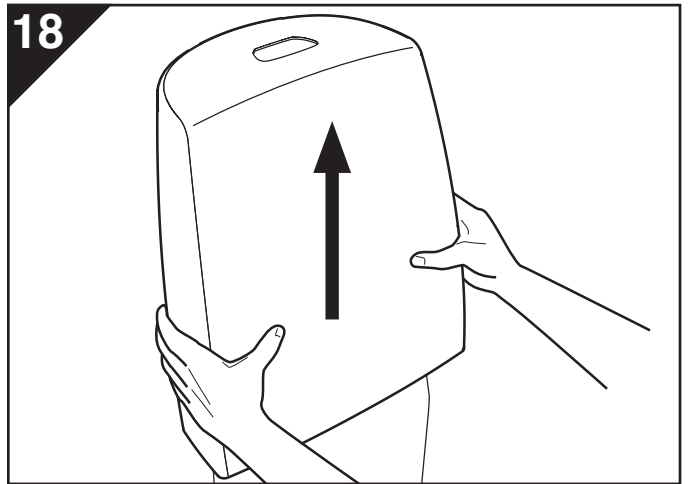
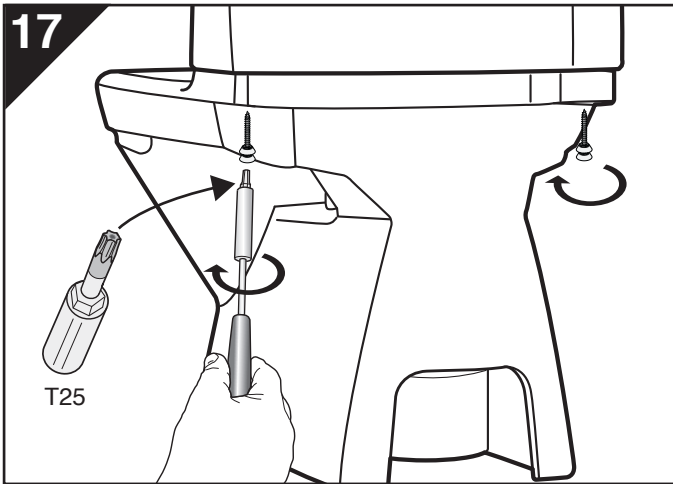
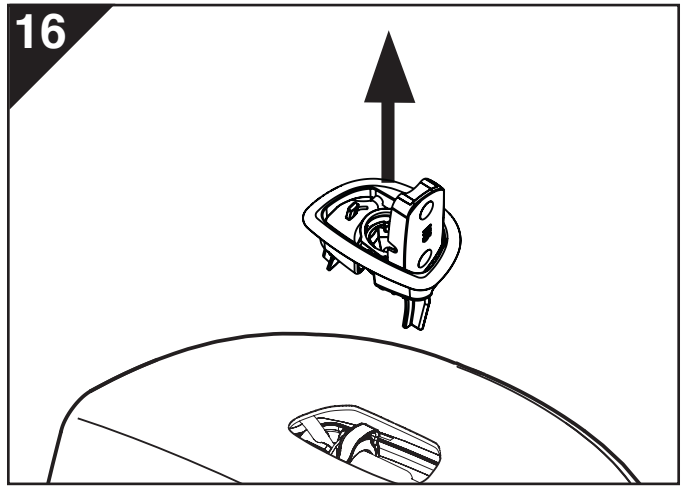
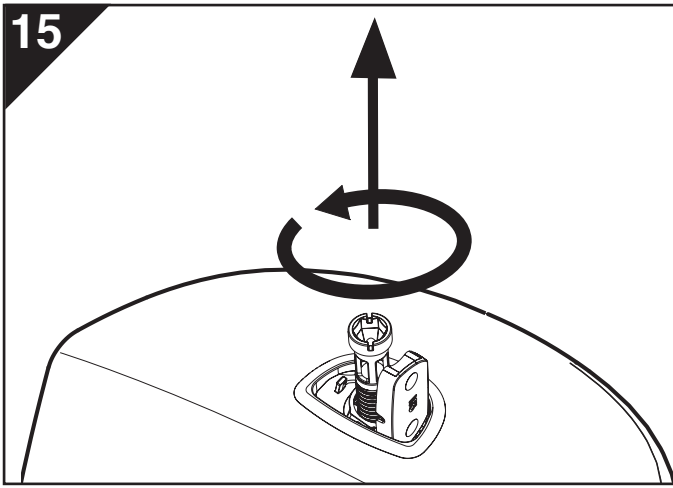
Jos talo on kylmillään talviaikaan, tyhjennä ja kuivaa WC-istuimen huuhtelusäiliö. Kaada vesilukkaan 3–4 dl pakkasnestettä ja estä haihtuminen peittämällä veden pinta ruokaöljyllä tai muovifoliolla.

Varaosat

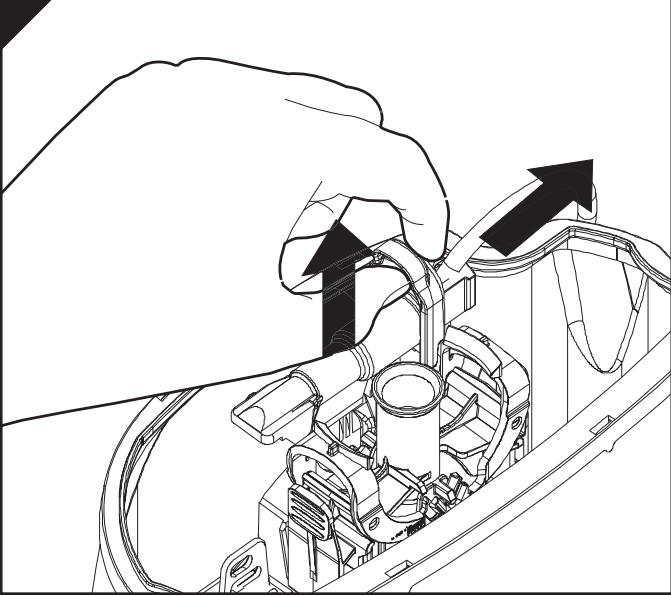
Nro	Nimike	lfö-nro
1.	Kannen ruuvi	96763
2.	Ifö Sign -huuhtelupainike, kiiltävää kromia	96660
3.	Kannen kiinnitin, kiiltävää kromia	91782
4.	Ifö Sign -huuhtelupainike, kiiltävää kromia, vandaalisuojattu	98302
5.	Ifö Sign -huuhtelupainike, kiiltävää kromia	98303
6.	Ifö Sign -huuhtelupainike, mattakromia, vandaalisuojattu	98304
7.	Ifö Sign -huuhtelupainike, mattakromia	98305
8.	Ifö Sign -huuhtelupainike, valkoinen, vandaalisuojattu	98300
9.	Ifö Sign -huuhtelupainike, valkoinen	98307
10.	Ifö Sign -huuhtelupainike, korotettu, kromattu	98308
11.	Ifö Sign -huuhtelupainike, yksöishuuhtelu, valkoinen, vandaalisuojattu	98309
12.	Ifö Sign -huuhtelupainike, yksöishuuhtelu, valkoinen	98310
13.	Ifö Sign -huuhtelupainike, yksöishuuhtelu, kiiltävää kromia	98312
14.	Ifö Sign -huuhtelupainike, korotettu, punainen	98313
15.	Tyhjennysventtiili, täydellinen	96782
16.	Huuhtelusäiliön kansi, valkoinen	90613
17.	Sisäsäiliö ja tiiviste	98960
18.	Täyttöventtiili, täydellinen	96766
19.	Tuloputki, täydellinen	96784
20.	Runko, täydellinen	96781
21.	O-regas, runko	96783
22.	Vedenjakaja	91967
23.	Wc-kulho, sisäänrakennettu S-lukko, valkoinen	90423
24.	Ifö Sign -pehmeä istuinkansi	99418
25.	Kiinnitystappi	91041
26.	Saranatappi	91257



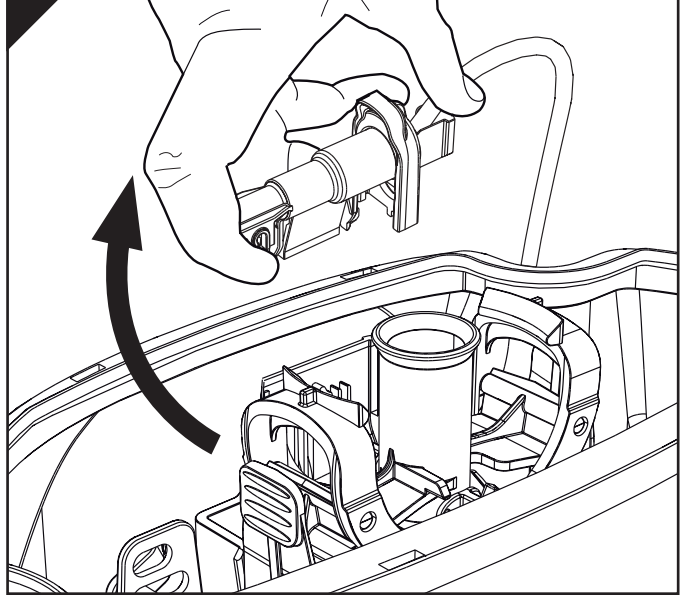




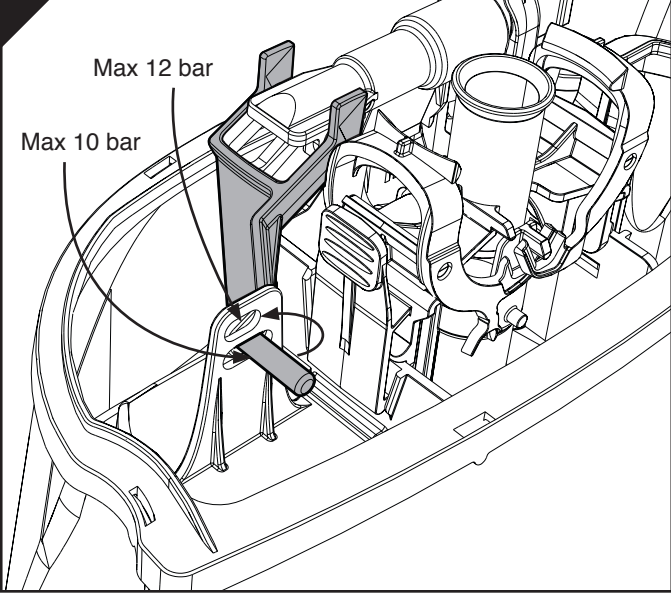
23



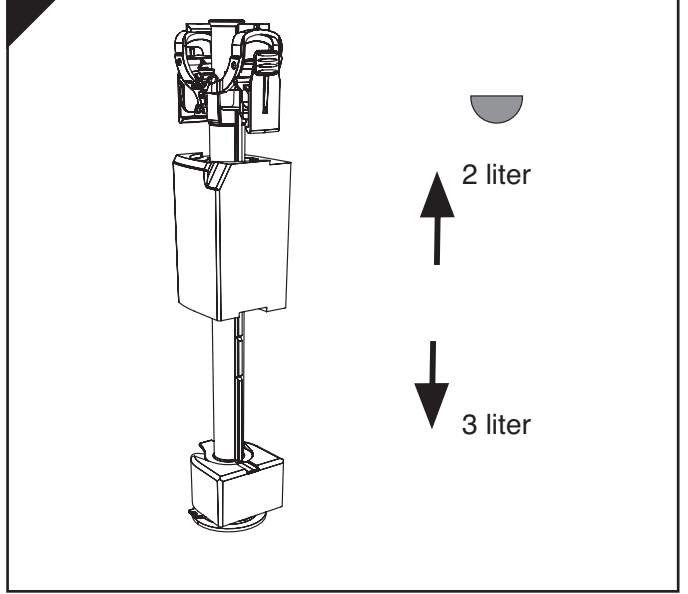
24



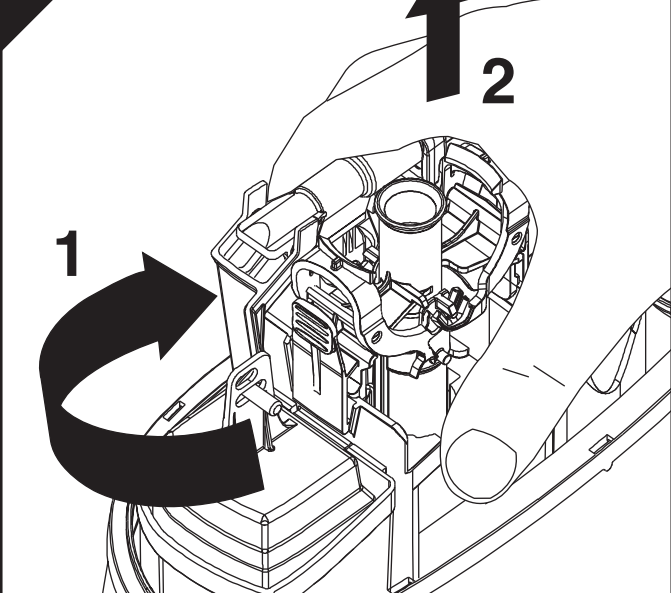
25



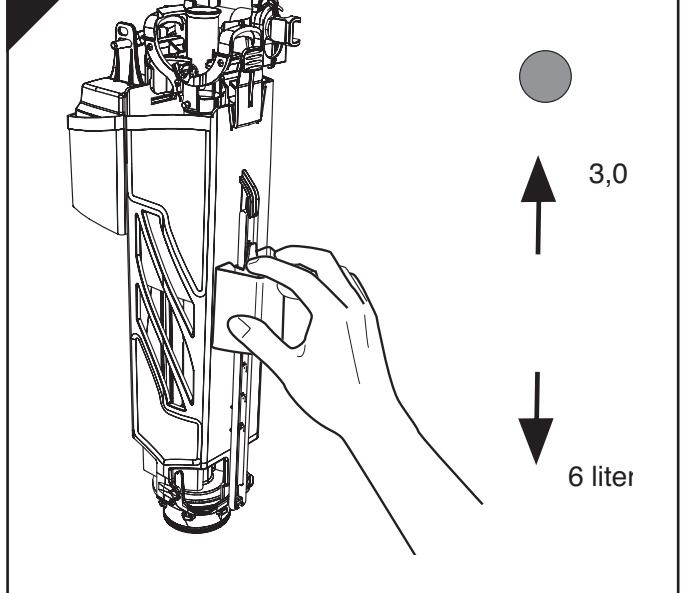
26



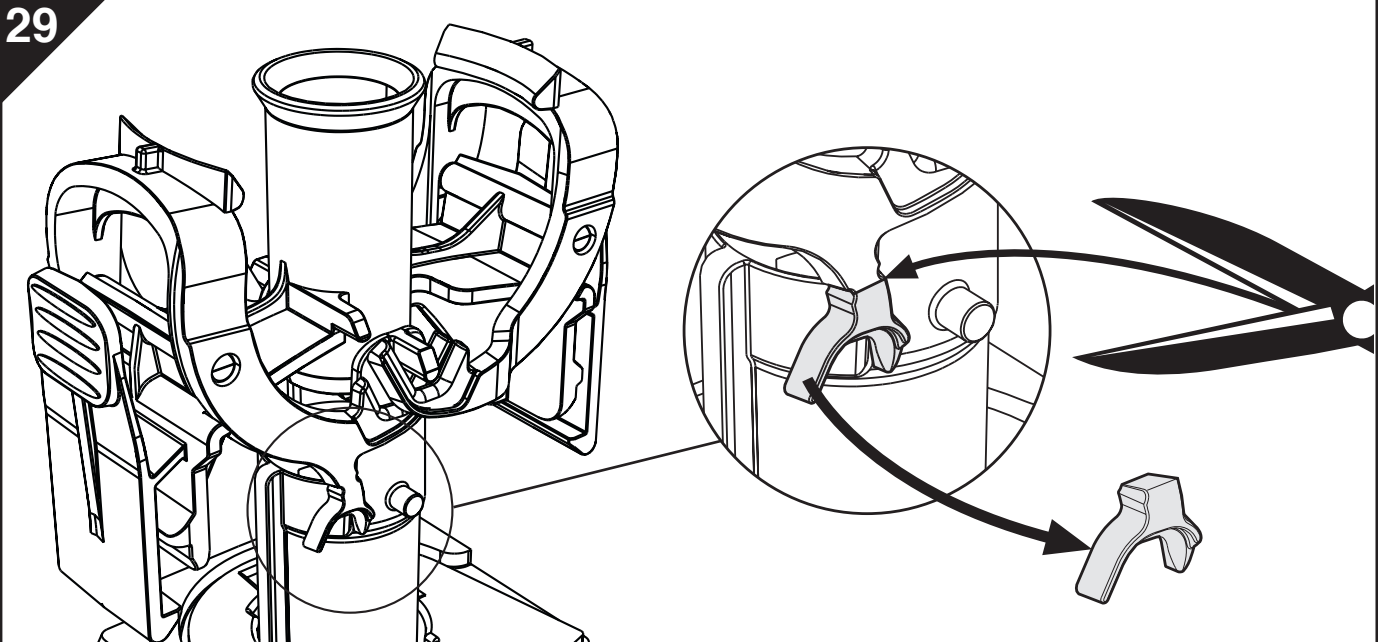
27



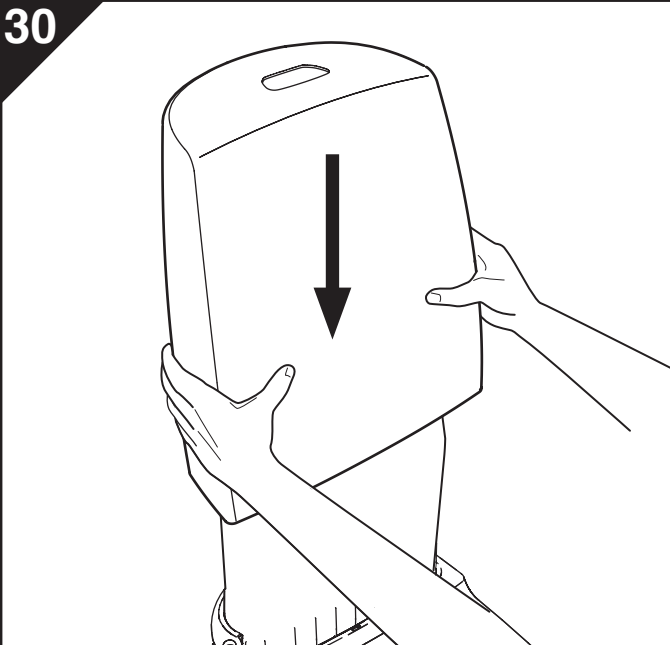
28



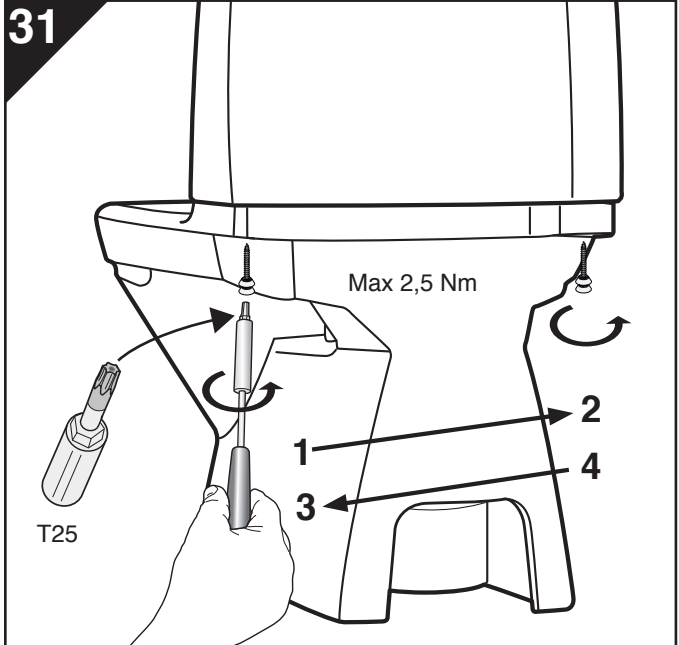
29



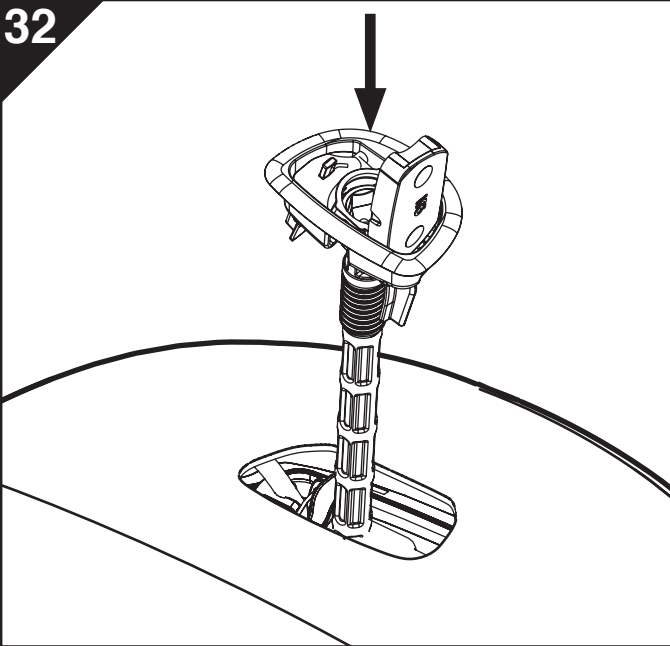
30



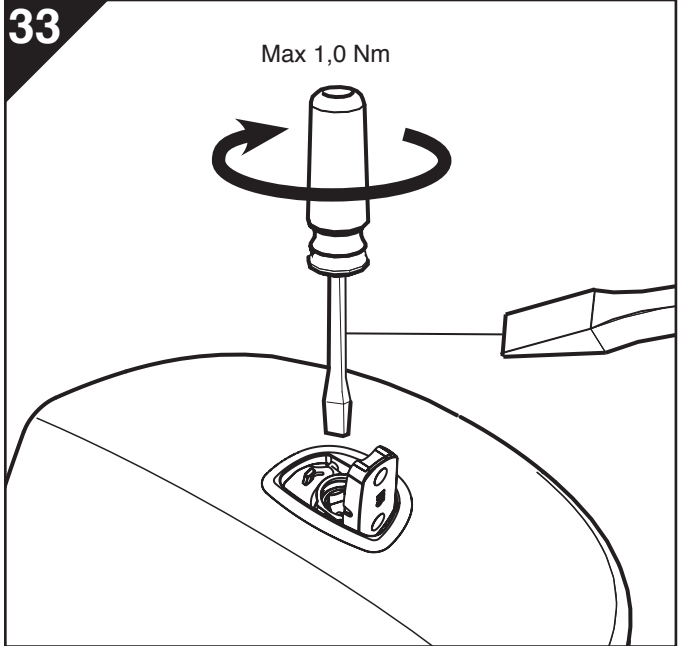
31



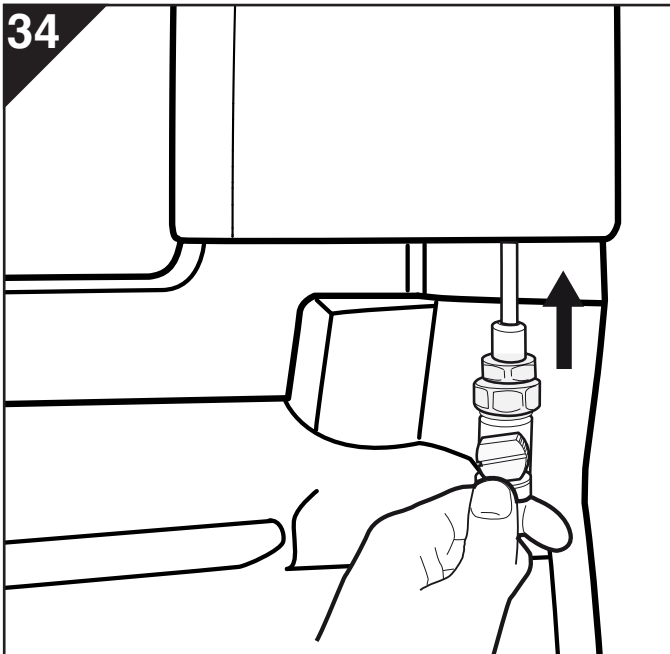
32



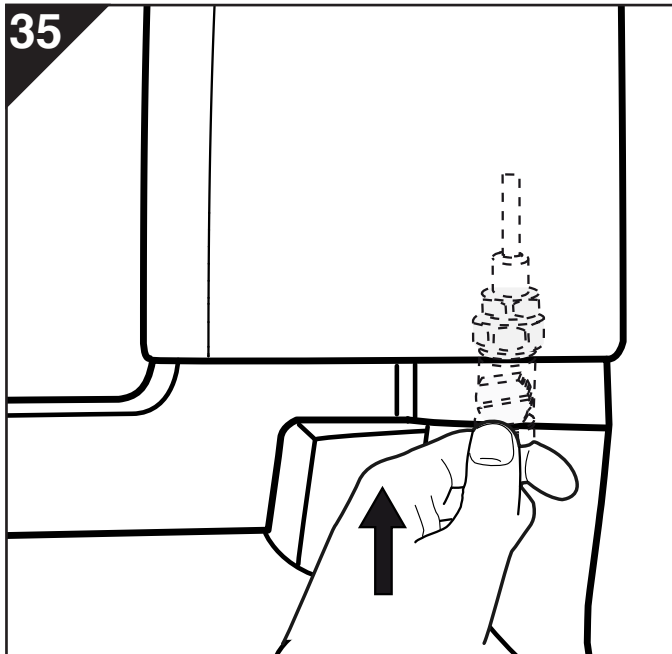
33



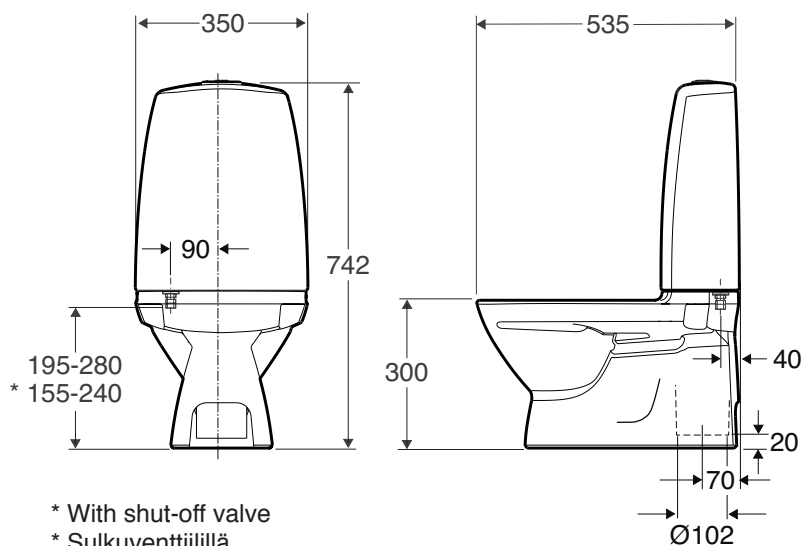
34



35



6820

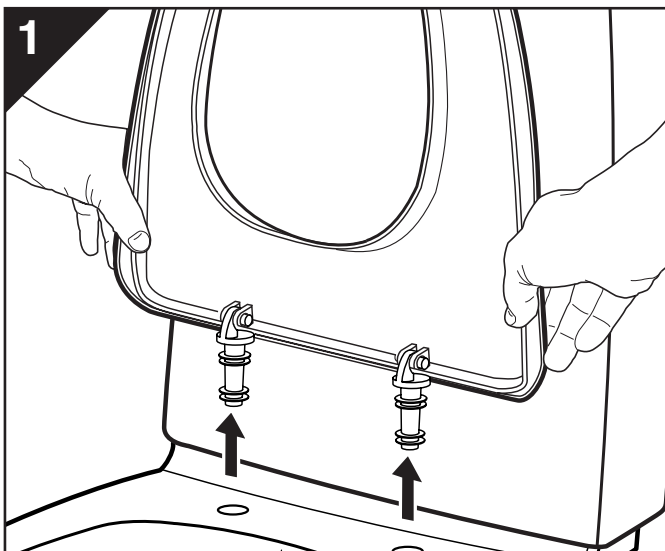


* Med avstängningsventil
* Med afspærringsventil
* Med avstengningsventil

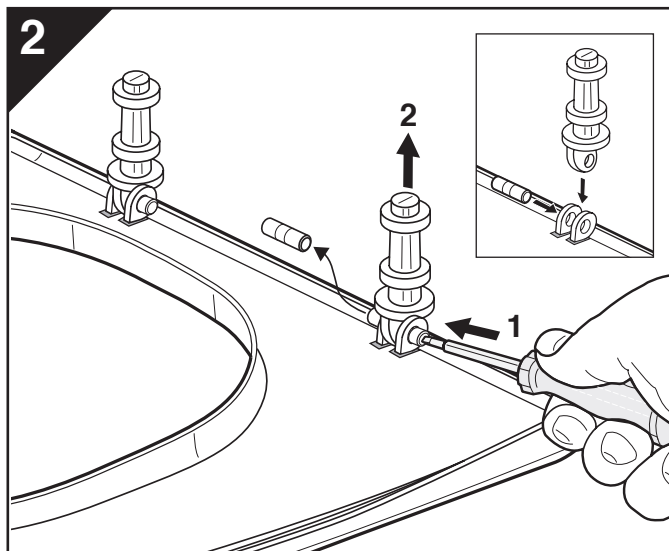
* With shut-off valve
* Sulkuventtiilllä

Ifö Sign mjüksits • Ifö Sign blødt sæde • Ifö Sign mykplastsete •
Ifö Sign soft seat • Ifö Sign pehmeä istuinkansi

1



2





SE / För enkel tillgång till reservdelar, spara anvisningen!
DK / Gem vejledningen, hvis du senere skulle få brug for reservedele!
NO / For enkel tilgang til reservedeler, ta vare på bruksanvisningen
GB / For simple access to spare parts, save these instructions!
FI / Sästä käyttöohje myöhempää varaosien tilaamista varten!



Ifö

Huvudkontor och tillverkning: Ifö Sanitär AB, SE-295 22 Bromölla, 0456-480 00, www.ifosanitar.com
Tillverkning: Ifö Sanitär AB, SE-375 85 Mörrum, 0456-480 00
Distriktskontor: Malmö 040-22 84 10, Göteborg 031-47 90 40, Örebro 019-27 60 80,
Stockholm 08-772 21 40, Sundsvall 060-67 82 20
Norge: Ifø Sanitær AS, 22 07 20 40. **Danmark:** Max Sibbern A/S 44 50 04 04