



Håndvaskarmatur uden bundventil og med høj svingbar tud. Ideel til vaske, som har lidt bredde. Teknisk tekst: Håndvaskarmatur med høj tud, leveres i forkromet messing (DZR) uden bundventil. Mulighed for begrænsning af temperatur og vandmængde (keramisk kartouche 3.5). Mængdebegrænset til 6 l/min. Vandmængde ved 300 kPa = 0.1 l/s og tryktab (0.1 l/s) 200 kPa. Tudfremsspring 152 mm og højde til tududløb 190 mm. Totalhøjde på armatur er 251 mm. Vinkel på perlator 20°. Leveres med fleksible tilslutningsslanger. Mulighed: Kartouche med koldstart

- Badeværelse
- Et-greb
- DeckMounted
- Forkromet
- Svingtud
- Mulighed for begrænsning af vandmængde
- Flexslanger

Tekniske data

Flow attributter

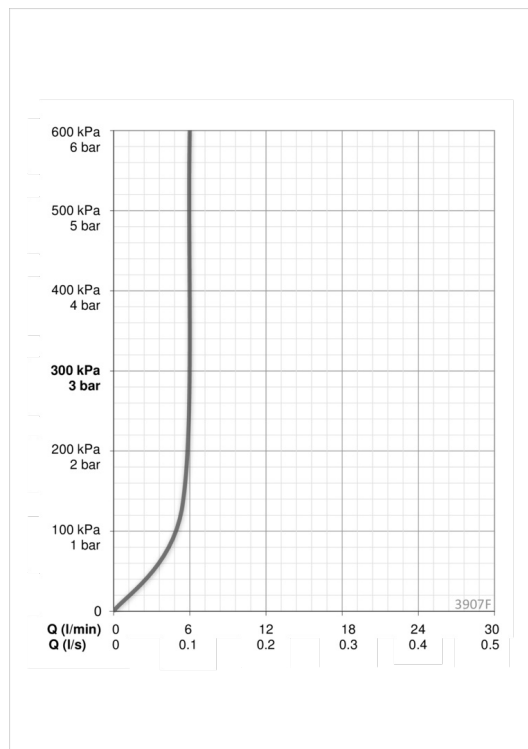
Vandmængde ved 300 kPa (med mængdebegrænsner)	0.1 l/s
Tryk tab (0.1 l/s)	200 kPa

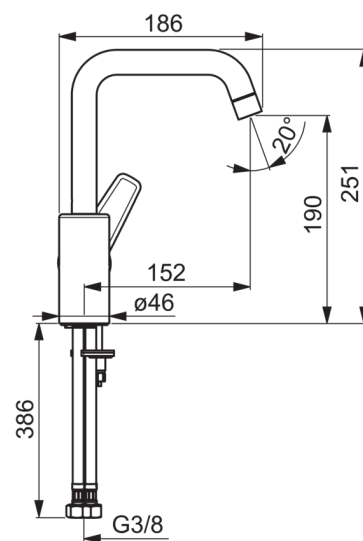
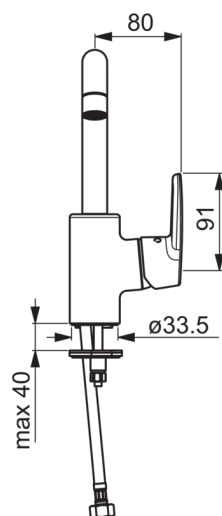
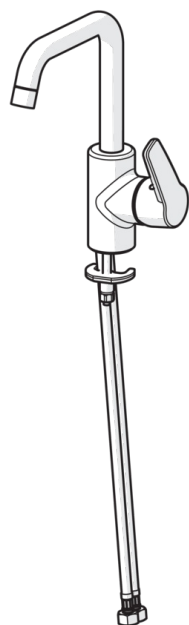
Tekniske egenskaber

Varmtvandsforsyning	max. +80°C
Arbejdstryk	50 - 1000 kPa
ItemProjection	152 mm

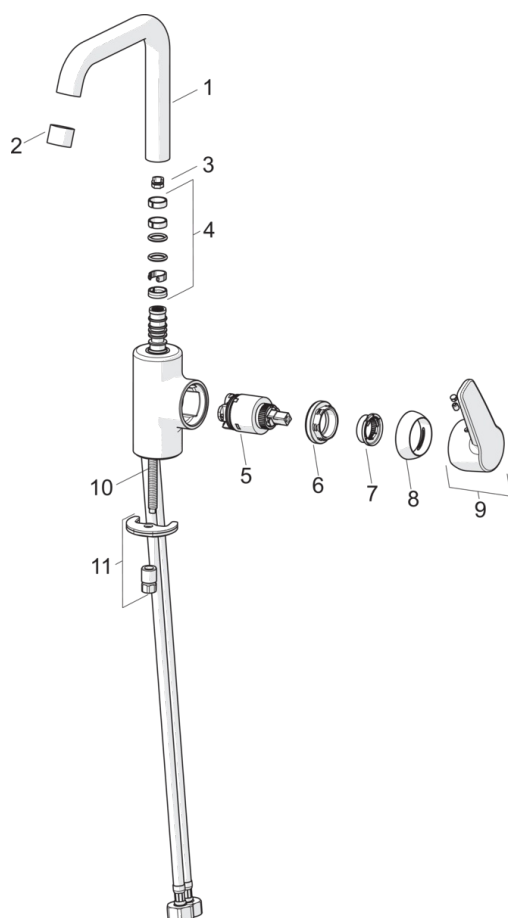
Bestemmelser

Støjklasse	I (ISO 3822) Oras lab.
------------	-------------------------------





Reservedele



SP3907F

	Kode	VVS (Denmark)
01	1001051V	745131634
02	1001071V	745131003
03	159667V	745131909
03	159667/10	745131907
03	159670/10	745131908
04	1001098V	745131636
05	601969V	745131645
06	601968V	745131644
07	601973V	745131643
08	601967V	745131642
09	1000986V	745131637
10	601970V	745131610
11	601985V	745131613