



Håndvaskarmatur XL uden bundventil. Der er mulighed for, at begrænse flow og temperatur på armaturets kartouche. F = fleksible tilslutningslanger.

- Badeværelse
- Et-greb
- DeckMounted
- Forkromet
- Fast tud
- Luftblander
- Mulighed for begrænsning af vandmængde
- Flexslanger

## Tekniske data

### Flow attributter

Vandmængde ved 300 kPa	<b>0.18 l/s</b>
Tryk tab (0.1 l/s)	<b>95 kPa</b>

### Tekniske egenskaber

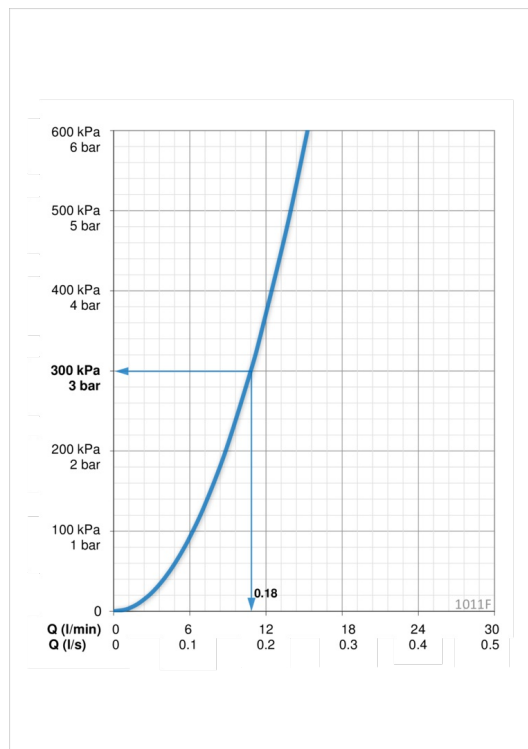
Varmtvandsforsyning	<b>max. +80°C</b>
Arbejdstryk	<b>50 - 1000 kPa</b>
ItemProjection	<b>115 mm</b>

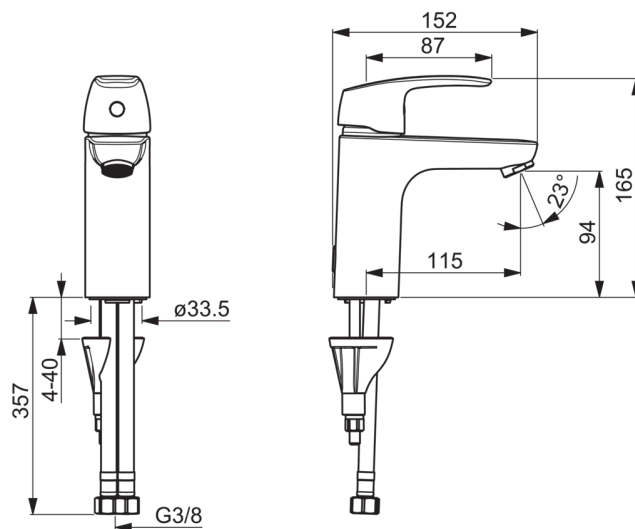
### Bestemmelser

Støjklasse	<b>I (ISO 3822)</b>
------------	---------------------

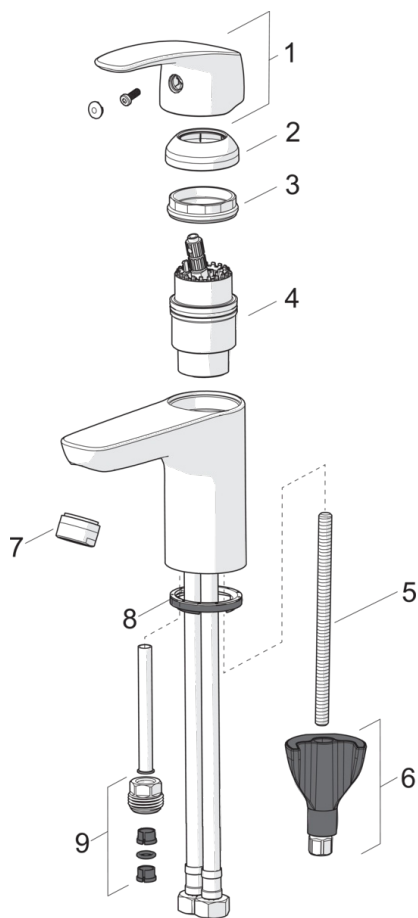
### Typegodkendelse

STF certifikat	<b>VTT-RTH-00090-17</b>
----------------	-------------------------





## Reservedele



### SP1012F

	Kode	VVS (Denmark)
01	602502V	
02	1000664V	
03	158726	745131435
04	158890	745131154
05	1000780V	704270995
06	602610V	704270996
07	232211	704283615
08	601971V	745131611
09	159684	745131372