



Håndvaskarmatur med løft-op bundventil. Armaturet er udført i et slankt, strømlinet design, der passer ind på de fleste badeværelser. Teknisk tekst: Håndvaskarmatur leveres i forkromet messing (DZR) med løft-op bundventil. Mulighed for begrænsning af temperatur og vandmængde (keramisk kartouche 3.5). Mængdebegrænset til 6 l/min. Vandmængde ved 300 kPa = 0.1 l/s og tryktab (0.1 l/s) 200 kPa. Tudfrespring 103 mm og højde til tududløb 70 mm. Vinkel på perlator 35°. Leveres med fleksible tilslutningsslanger. Mulighed: Kartouche med koldstart Armatur findes i XL udgave (3914F) og ECO udgaver med flow fra 1.7 l/s - 4.2 l/s

- Badeværelse
- Et-greb
- DeckMounted
- Forkromet
- Fast tud
- Luftblander
- Pop-up waste with draw-rod
- Mulighed for begrænsning af vandmængde
- Temperaturbegrænser
- Flexslanger

Tekniske data

Flow attributter

Vandmængde ved 300 kPa (med mængdebegrænser)	0.1 l/s
Tryk tab (0.1 l/s)	200 kPa

Tekniske egenskaber

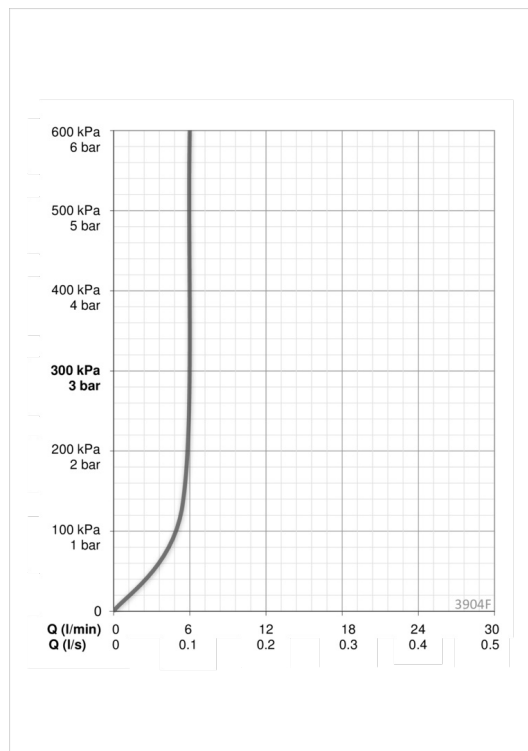
Varmtvandsforsyning	max. +80°C
Arbejdstryk	50 - 1000 kPa
ItemProjection	103 mm

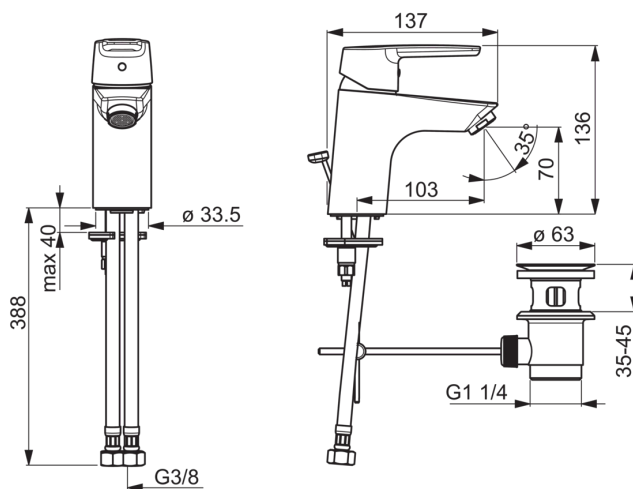
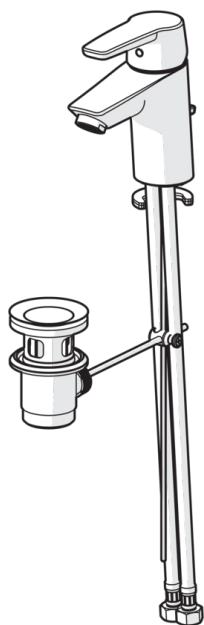
Bestemmelser

Støjklasse	I (ISO 3822) Oras lab.
------------	-------------------------------

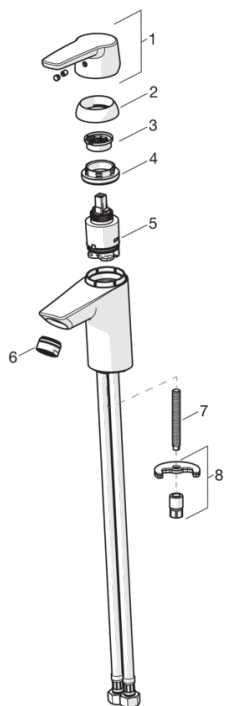
Typegodkendelse

LGA	P-IX 28365/IA
-----	----------------------





Reservedele



SP3910F

	Kode	VVS (Denmark)
01	1000801V	745131638
02	601967V	745131642
03	601973V	745131643
04	601968V	745131644
05	601969V	745131645
06	601974V	745131612
07	601970V	745131610
08	601985V	745131613