



Håndvaskarmatur med Bidetta håndbruser og løft-op bundventil. Inklusiv 1750 mm bruserslange og vægholder. Der er mulighed for, at begrænse flow og temperatur på armaturets kartouche. F = fleksible tilslutningsslanger.

- Badeværelse
- Et-greb
- DeckMounted
- Forkromet
- Fast tud
- Luftblander
- Pop-up waste with draw-rod
- Holder til bruser, Bruser slange
- Bidetta håndbruser
- Mulighed for begrænsning af vandmængde
- Temperaturbegrænser
- Flexslanger
- 3S-Installation

Tekniske data

Flow attributter

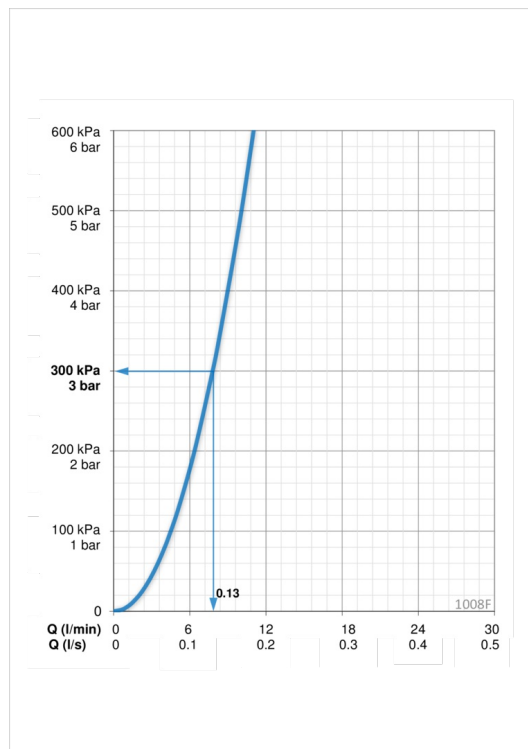
Vandmængde ved 300 kPa	0.13 l/s
Tryk tab (0.1 l/s)	160 kPa

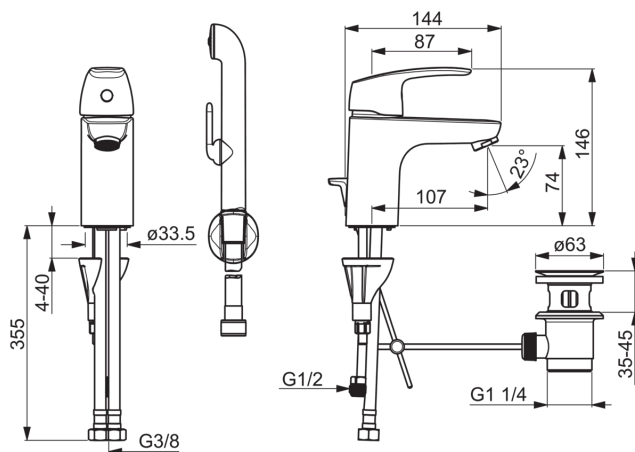
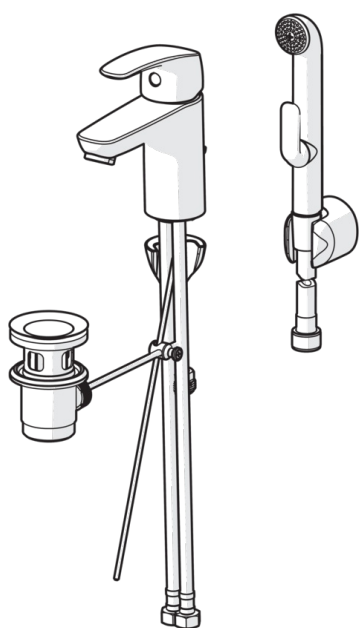
Tekniske egenskaber

Varmtvandsforsyning	max. +80°C
Arbejdstryk	50 - 1000 kPa
Tilslutningsstørrelse	G3/8
ItemProjection	107 mm
ItemMaterial	brass

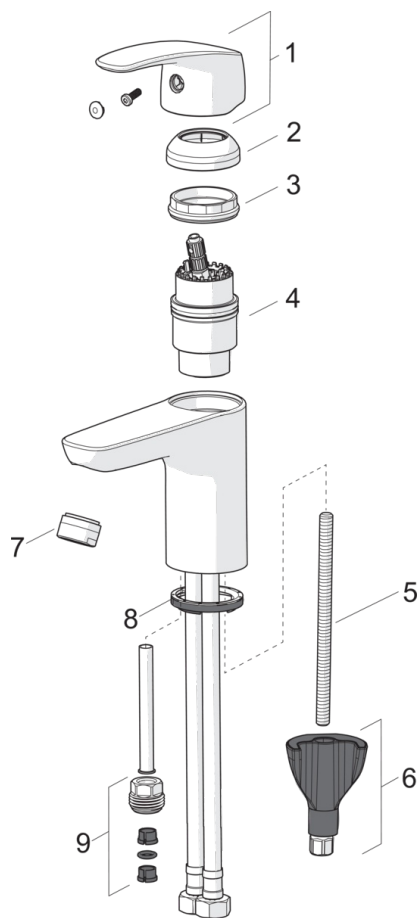
Bestemmelser

EN standard	EN 817
Støjklasse	I (ISO 3822) Oras lab.



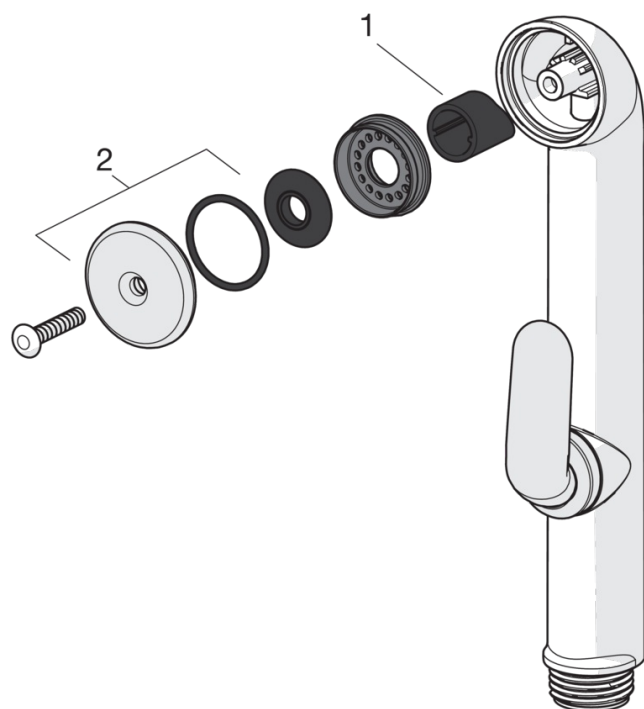


Reserve dele



SP1012F

	Kode	VVS (Denmark)
01	602502V	
02	1000664V	
03	158726	745131435
04	158890	745131154
05	1000780V	704270995
06	602610V	704270996
07	232211	704283615
08	601971V	745131611
09	159684	745131372



SP0035

	Kode	VVS (Denmark)
01	249302/10	745131419
02	249690	745131406