



Håndvaskarmatur med side bruser, der giver armaturet en ekstra funktion. Leveres uden bundventil. Armaturet er udført i et slankt, strømlet design, der passer ind på de fleste badeværelser. Teknisk tekst: Håndvaskarmatur leveres i forkromet messing(DZR) uden bundventil med Bidetta håndbruser. Leveres med 1500 mm bruserslange og vægbeslag. Mulighed for begrænsning af temperatur og vandmængde (keramisk kartouche 3.5). Mængdebegrænset til 6 l/min. Vandmængde ved 300 kPa = 0.1 l/s og tryktab på max 200 kPa. Tudfremspring 103 mm og højde til tududløb 70 mm. Vinkel på perlator 35°. Leveres med fleksible tilslutningsslanger. Mulighed: Kartouche med koldstart Armatur findes i udgave med kobberrør (3912)

- Badeværelse
- Et-greb
- DeckMounted
- Forkromet
- Fast tud
- Luftblander
- Holder til bruser, Bruser slange
- Bidetta håndbruser
- Mulighed for begrænsning af vandmængde
- Temperaturbegrænsner
- Flexslanger

## Tekniske data

### Flow attributter

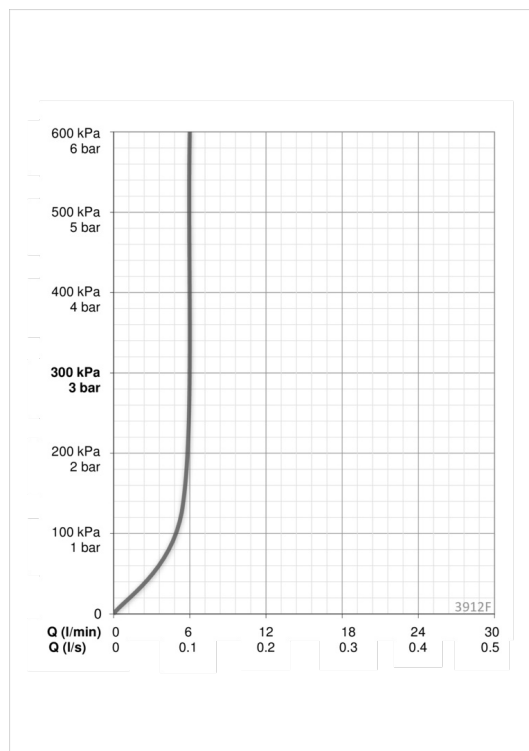
Vandmængde ved 300 kPa (med mængdebegrænsner)	<b>0.1 l/s</b>
Tryk tab (0.1 l/s)	<b>200 kPa</b>

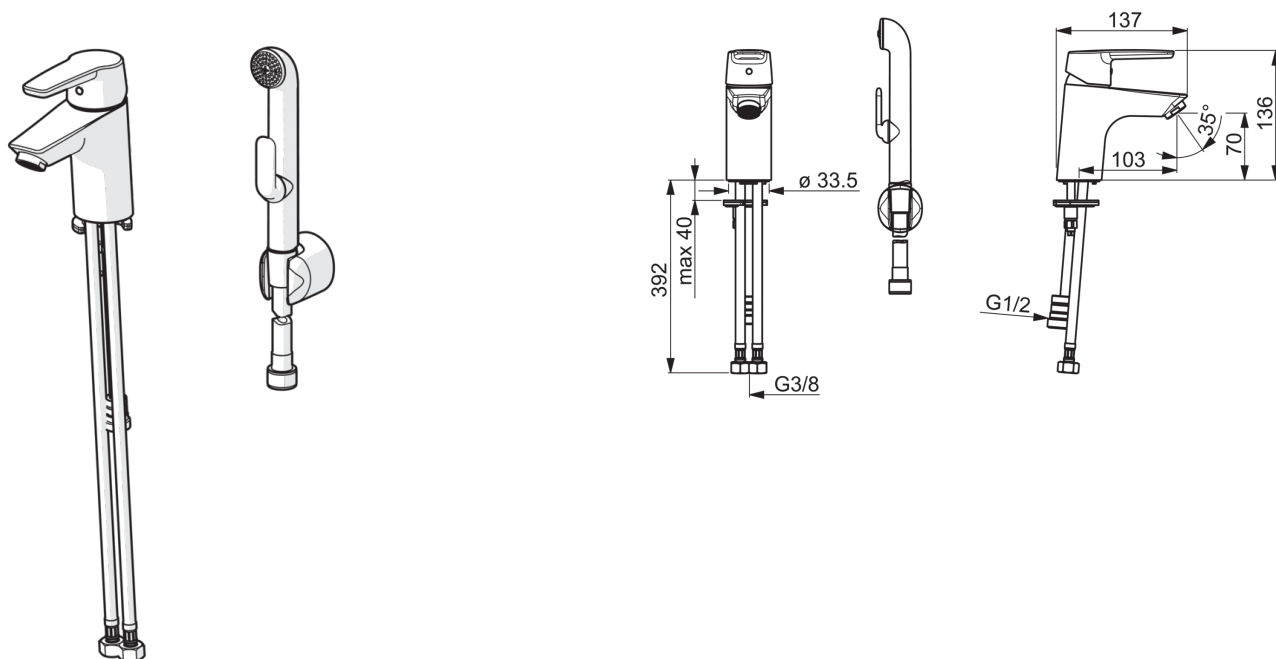
### Tekniske egenskaber

Varmtvandsforsyning	<b>max. +80°C</b>
Arbejdstryk	<b>50 - 1000 kPa</b>
ItemProjection	<b>103 mm</b>
ItemMaterial	<b>brass</b>

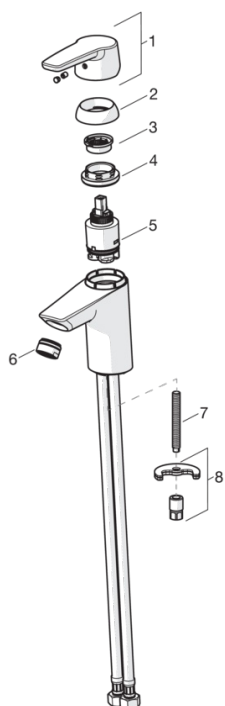
### Bestemmelser

Støjklasse	<b>I (ISO 3811) Oras lab.</b>
------------	-------------------------------





## Reservedele



### SP3910F

	Kode	VVS (Denmark)
01	1000801V	745131638
02	601967V	745131642
03	601973V	745131643
04	601968V	745131644
05	601969V	745131645
06	601974V	745131612
07	601970V	745131610
08	601985V	745131613