



Berøringsfri håndvaskarmatur udviklet specielt til sundhedssektoren - til koldt eller forblandet vand. Autofokus sensor med Bluetooth forbindelse gør det let, at overvåge og justere armaturet. Laminært flow (6 l/min). Armaturet er udstyret med smudsfiltere og specielle tilslutningsslanger med integrerede kontraventiler. Batteridrevet 6 V.

- Health & Care
- Berøringsfri, Batteri drevet, Bluetooth
- DeckMounted
- Forkromet
- Fast tud
- Care® strålesamler, Laminar
- Smudsfilter, Kontraventil(er)
- Autofocus Sensor, Magnetventil
- Special flexslanger
- DZR brass, Justerbare indstillinger (med bluetooth), Vandveje uden nikkel, Lavt blyindhold <0.3

## Tekniske data

### Flow attributter

|   |                |
|---|----------------|
| Vandmængde ved 300 kPa (med mængdebegrænsner) | <b>0.1 l/s</b> |
| Tryk tab (0.1 l/s)                            | <b>200 kPa</b> |

### Tekniske egenskaber

|                     |                       |
|---------------------|-----------------------|
| Varmtvandsforsyning | <b>max. +70°C</b>     |
| Arbejdstryk         | <b>100 - 1000 kPa</b> |
| ItemProjection      | <b>117 mm</b>         |

### Software indstillinger

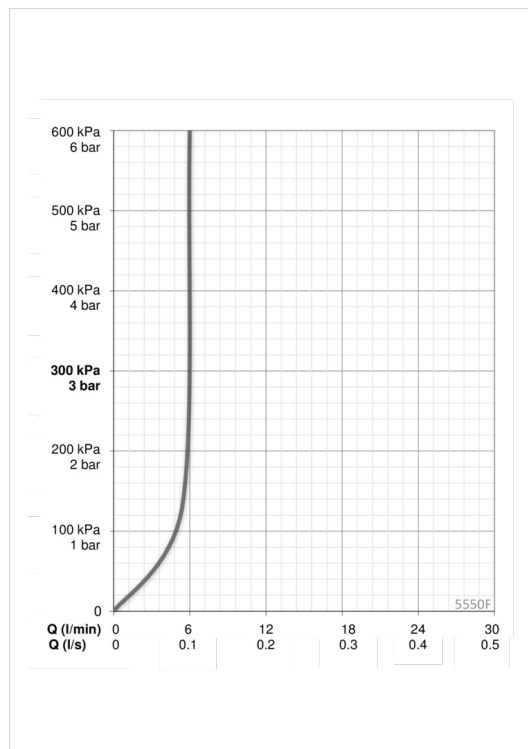
|                          |                         |
|--------------------------|-------------------------|
| Intelligent efterløbetid | <b>2 s ± 1 s</b>        |
| Max. løbetid             | <b>2 min</b>            |
| Sensorområde             | <b>optimally preset</b> |

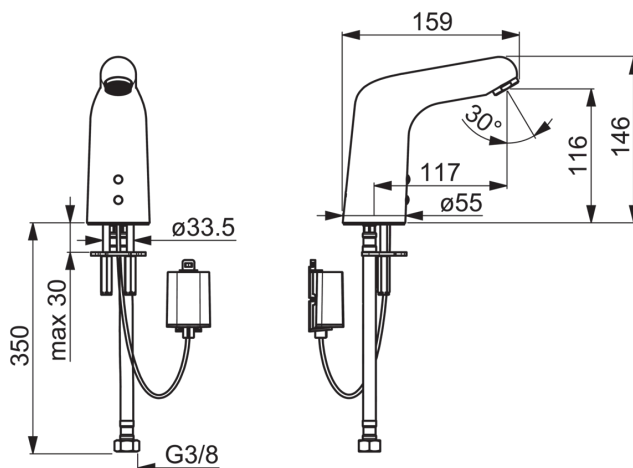
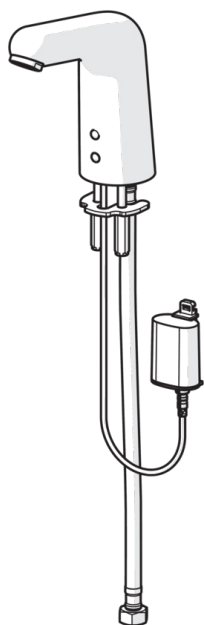
### Elektroniske attributter

|         |                         |
|---------|-------------------------|
| Batteri | <b>Lithium 2CR5 6 V</b> |
|---------|-------------------------|

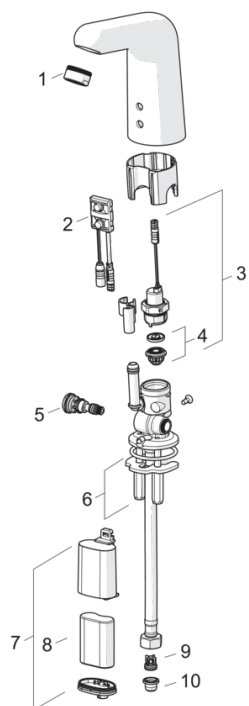
### Bestemmelser

|                    |                               |
|--------------------|-------------------------------|
| EMC Direktiv       | <b>CE 2014/30/EU</b>          |
| Støjklasse         | <b>I (ISO 3822) Oras lab.</b> |
| Beskyttelsesklasse | <b>IP 55</b>                  |





## Reservedele



### SP5550F

|    | Kode     | VVS (Denmark) |
|----|----------|---------------|
| 01 | 602670V  | 745131595     |
| 02 | 1001424V | 704270990     |
| 03 | 199206V  | 704283309     |
| 04 | 199205V  | 704283629     |
| 05 | 199201V  | 704283513     |
| 06 | 158697   | 745131430     |
| 07 | 199438V  | 704283503     |
| 08 | 198330   | 704283500     |
| 09 | 601077V  | 745131596     |
| 10 | 199257/2 | 704283430     |