



Berøringsfri håndvaskarmatur XL model, udviklet specielt til sundhedssektoren - med temperaturregulering. Autofokus sensor med Bluetooth forbindelse gør det let, at overvåge og justere armaturet. Laminært flow (6 l/min). Armaturet er udstyret med smudsfiltere og specielle tilslutningsslanger med integrerede kontraventiler. Batteridrevet 6 V.

- Health & Care
- Berøringsfri, Batteri drevet, Bluetooth
- DeckMounted
- Forkromet
- Fast tud
- Care® strålesamler, Laminar
- Temperaturreguleringsgreb
- Temperatur reguleringsdel
- Smudsfilter, Blandeventil, Kontraventil(er)
- Autofocus Sensor, Magnetventil
- Special flexslanger
- DZR brass, Justerbare indstillinger (med bluetooth), Vandveje uden nikkel, Lavt blyindhold <0.3

Tekniske data

Flow attributter

Vandmængde ved 300 kPa (med mængdebegrænsner)	0.1 l/s
Tryk tab (0.1 l/s)	200 kPa

Tekniske egenskaber

Varmtvandsforsyning	max. +70°C
Arbejdstryk	100 - 1000 kPa
ItemProjection	136 mm

Software indstillinger

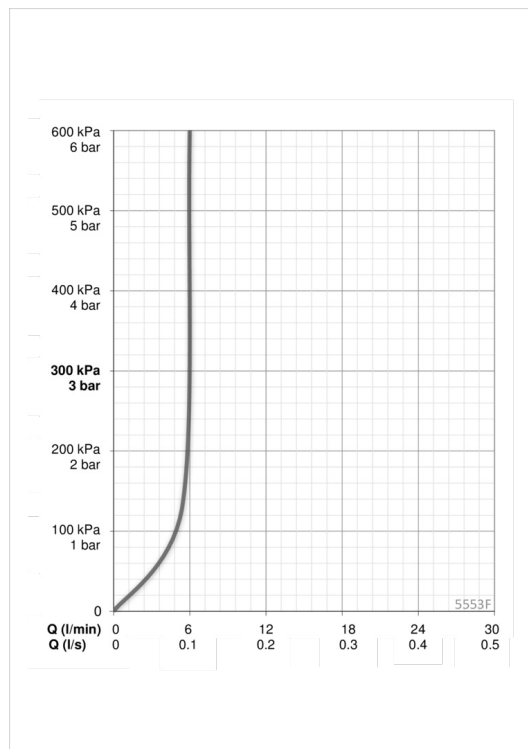
Intelligent efterløbetid	2 s ± 1 s
Max. løbetid	2 min
Sensorområde	optimally preset

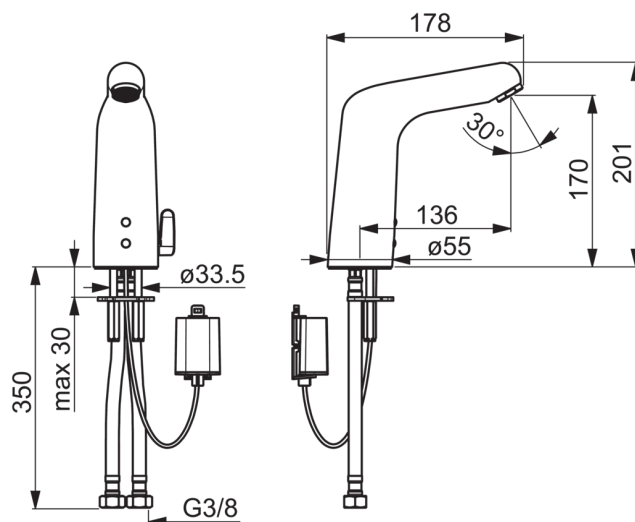
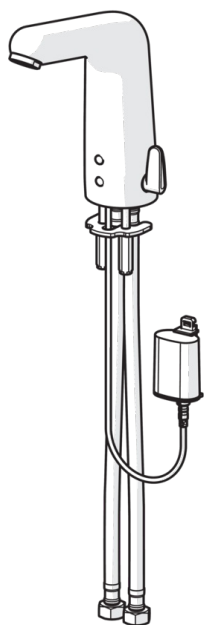
Elektroniske attributter

Batteri	Lithium 2CR5 6 V
---------	-------------------------

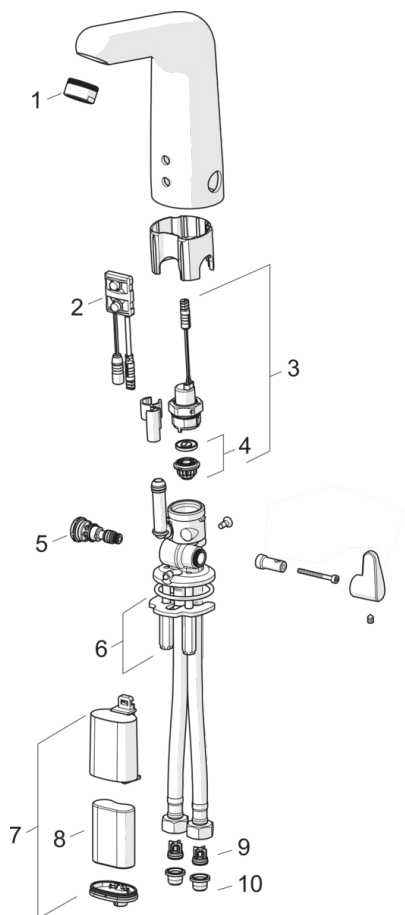
Bestemmelser

EMC Direktiv	CE 2014/30/EU
Støjklasse	I (ISO 3822) Oras lab.
Beskyttelsesklasse	IP 55





Reservedele



SP5553F

	Kode	VVS (Denmark)
01	602670V	745131595
02	1001424V	704270990
03	199206V	704283309
04	199205V	704283629
05	199201V	704283513
06	158697	745131430
07	199438V	704283503
08	198330	704283500
09	601077V	745131596
10	199257/2	704283430