

EAN: 6414150080166  
VVS (Denmark): 704204604

[www.oras.com/dk/products/oras/product/5523F](http://www.oras.com/dk/products/oras/product/5523F)



Berøringsfri håndvaskarmatur XL model, udviklet specielt til sundhedssektoren - med temperaturregulering. Autofokus sensor med Bluetooth forbindelse gør det let, at overvåge og justere armaturet. Laminært flow (6 l/min). Armaturet er udstyret med smudsfiltere og specielle tilslutningsslangere med integrerede kontraventiler. Fast strømtilslutning til enten 9 V eller 12 V. Elektrisk tilslutning til 9 V er med stikprop transformer og 12 V er via en separat transformer. Strømforsyning er ikke inkluderet i produktet.

- Health & Care
- Berøringsfri, Separat transformer, Stikprop transformer, Bluetooth
- DeckMounted
- Forkromet
- Fast tud
- Care® strålesamler, Laminar
- Temperaturreguleringsgreb
- Temperatur reguleringsdel
- Smudsfilter, Blandeventil, Kontraventil(er)
- Autofokus Sensor, Magnetventil, Separat størtilførsel
- Special flexslanger
- Vandveje uden nikkel, Justerbare indstillinger (med bluetooth), Lavt blyindhold <0.3

## Tekniske data

### Flow attributter

Vandmængde ved 300 kPa (med mængdebegrænsner)	<b>0.1 l/s</b>
Tryk tab (0.1 l/s)	<b>200 kPa</b>

### Tekniske egenskaber

Varmtvandsforsyning	<b>max. +70°C</b>
Arbejdstryk	<b>100 - 1000 kPa</b>
ItemProjection	<b>136 mm</b>

### Software indstillinger

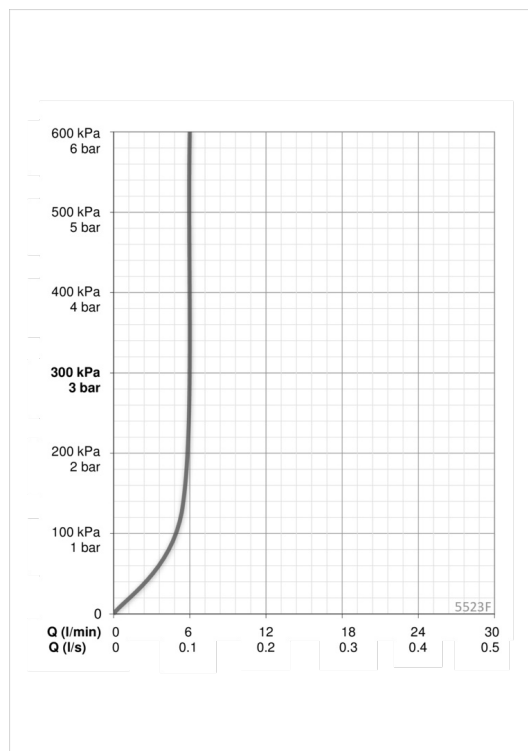
Intelligent efterløbetid	<b>2 s ± 1 s</b>
Max. løbetid	<b>2 min</b>
Sensorområde	<b>optimally preset</b>

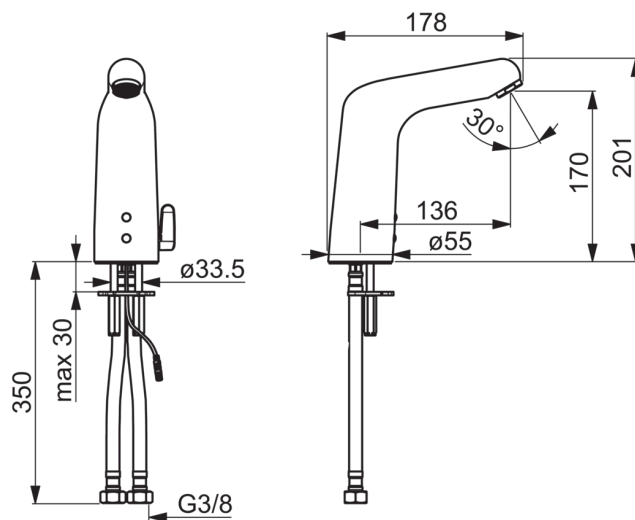
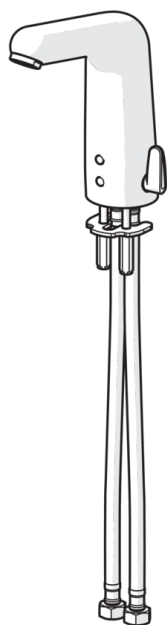
### Elektroniske attributter

Elektrisk tilslutning	<b>9 / 12 VDC</b>
-----------------------	-------------------

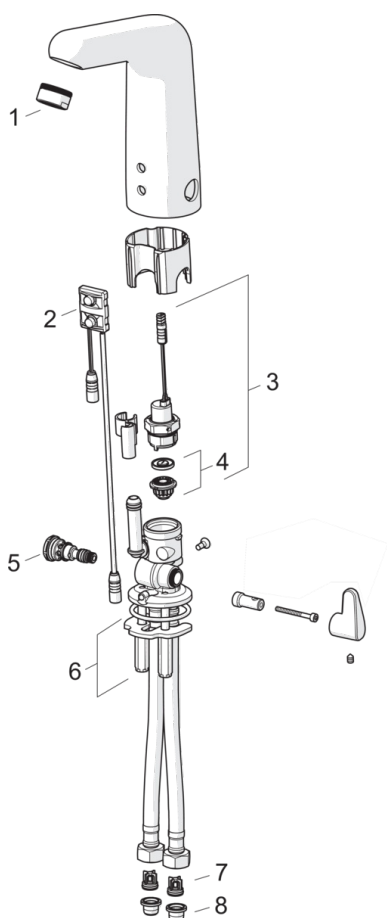
### Bestemmelser

EMC Direktiv	<b>CE 2014/30/EU</b>
Støjklasse	<b>I (ISO 3822) Oras lab.</b>
Beskyttelsesklasse	<b>IP 55</b>





## Reservedele



### SP5523F

	Kode	VVS (Denmark)
01	602670V	745131595
02	1001424V	704270990
03	199206V	704283309
04	199205V	704283629
05	199201V	704283513
06	158697	745131430
07	601077V	745131596
08	199257/2	704283430