



Smart køkkenarmatur med dobbelt funktion - både manuelle greb og berøringsfri funktion. Teknisk tekst: Køkkenarmatur leveres i forkromet komposit med betjeningsvenlige greb til varm og kold vand, berøringsfri funktion, temperaturdisplay med advarsel ved varmt vand, høj svingtud (støbt i messing) og perlator. Det varme og kolde vand justeres på separate greb. Tudens svingradius er forindstillet til 120° (kan begrænses til 60° eller 80°). Tudfremspring 223 mm og højde til tududløb 294 mm. Den berøringsfri funktion aktiveres ved, at holde hænderne indenfor sensorområdet. Vandtemperaturen på den berøringsfri funktion justeres ved, at dreje ringen mellem armaturet om svingtuden. Den berøringsfri funktion kan let slås til/ fra. Beskyttelsesklasse IP 54. Fast strømforsyning med stikproptransformer 230/ 5 V. Armaturet er udstyret med smudsfiltere og udløbstuden er støbt i messing. Leveres med fleksible slanger.

- Køkken
- Hybrid, To-greb, Berøringsfri, Stikprop transformere
- DeckMounted
- Forkromet
- Svingtud
- Luftblander
- Easy-Grip Greb
- Smudsfilter
- Flexslanger

## Tekniske data

### Flow attributter

Vandmængde ved 300 kPa	<b>0.2 l/s</b>
Tryk tab (0.2 l/s)	<b>290 kPa</b>

### Tekniske egenskaber

Varmtvandsforsyning	<b>max. +70°C</b>
Arbejdstryk	<b>100 - 1000 kPa</b>
Tilslutningsstørrelse	<b>G3/8</b>
ItemProjection	<b>193 mm</b>
ItemMaterial	<b>brass</b>

### Software indstillinger

Løbetid (berøringsfri funktion)	<b>4 s (2/4/8/10/20 s)</b>
Max. løbetid	<b>40 s (10/40/60/120/180 s)</b>
Sensorområde	<b>optimally preset</b>

### Elektroniske attributter

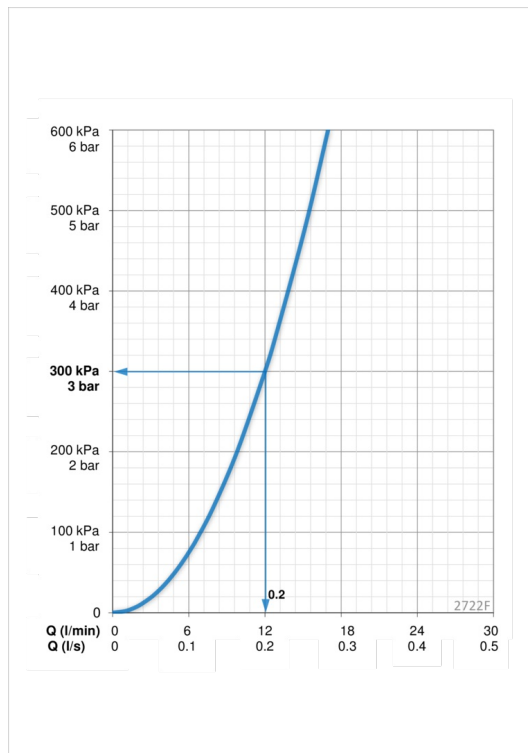
Elektrisk tilslutning	<b>230 / 5 V</b>
-----------------------	------------------

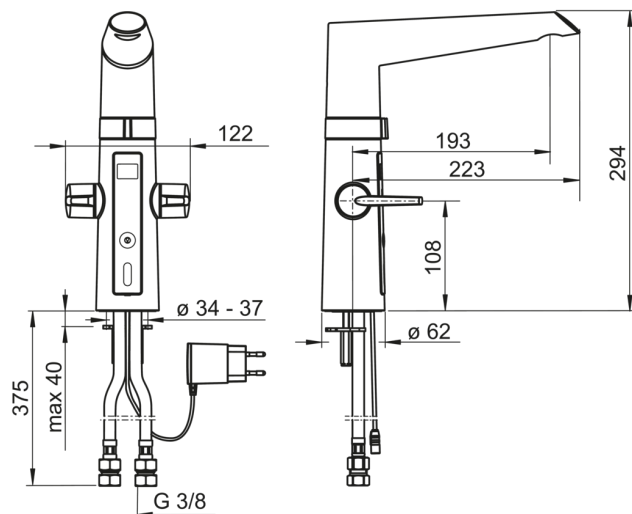
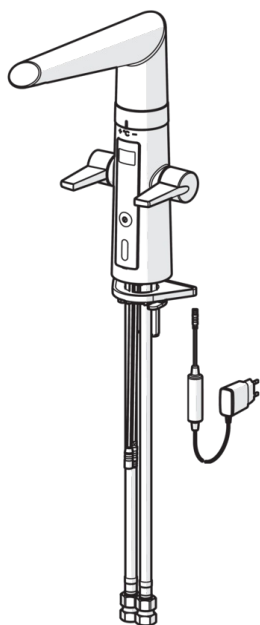
### Bestemmelser

EMC Direktiv	<b>CE 2004/108/EY</b>
Støjklasse	<b>I (ISO 3822)</b>
Beskyttelsesklasse	<b>IP 54 / transformer IP 40</b>

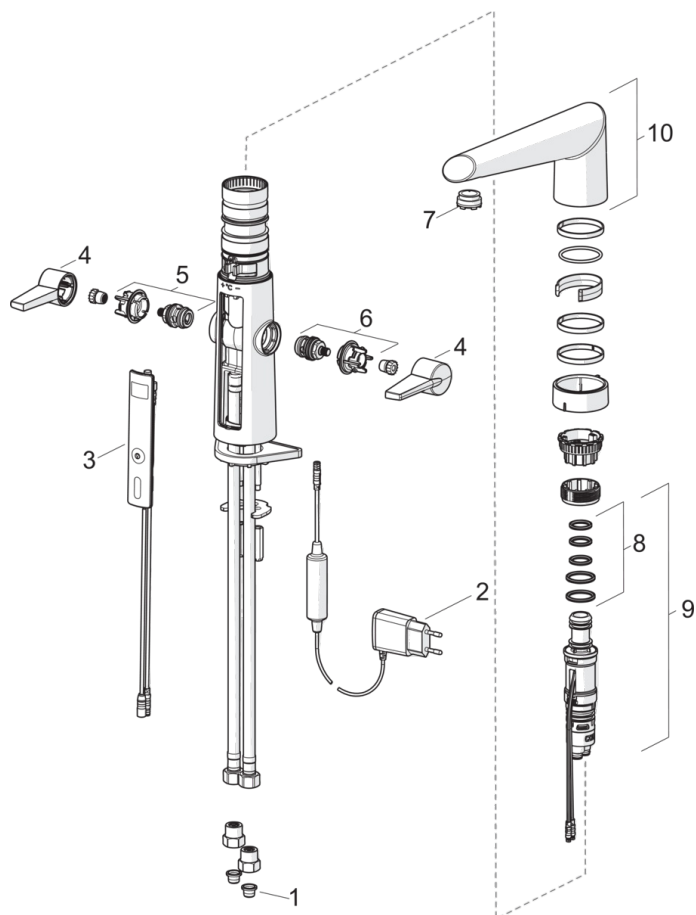
### Typegodkendelse

STF certifikat	<b>VTT-RTH-00008-14</b>
Sintef	<b>Sintef Nr. 3083</b>





## Reservedele



### SP2722F

	Kode	VVS (Denmark)
01	199257/2	704283430
02	601472V	745131988
03	601224V	745131977
04	601094/2	745131973
05	601092V	745131972
06	601091V	745131971
07	601287V	745131984
08	601072V	745131970
09	601110V	745131975
10	601103V	745131969