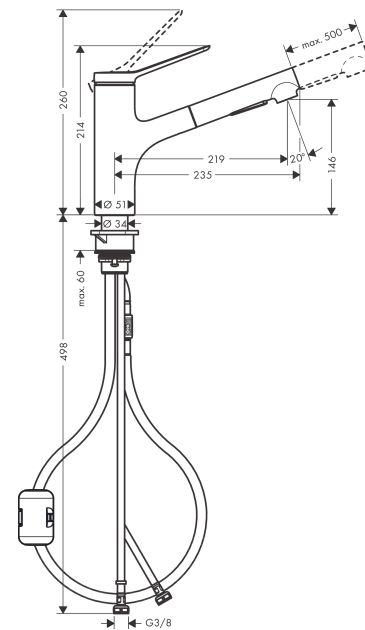


**Zesis M33****1-grebs køkkenarmatur 150, med udtræksbruser, 2jet**Overflader : **mat sort** Art.Nr.: **74800670****Beskrivelse****Kendetegn**

- ComfortZone 150
- svingningsområde 150°
- laminarstråle, brusestråle
- låsbar brusestråle, strålen skiftes med trykknop og stilles automatisk tilbage, når armaturet lukkes
- Quick-Connect-bruserslange
- maksimal gennemstrømsmængde ved 3 bar: 8,2 l/min
- keramisk kartusche
- G 3/8-tilslutningsslanger
- mulighed for temperaturbegrænsning
- integreret kontraventil
- udtrækslængde op til 50 cm
- PA-IX 17554/IO

**Teknologi****Produktbillede****Måltegning**

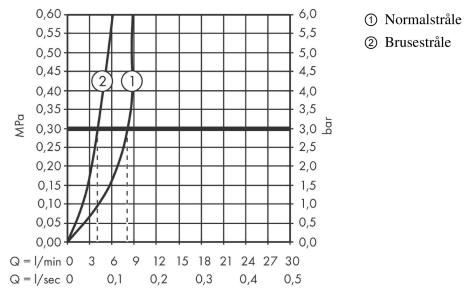
**Zesis M33**

**1-grebs køkkenarmatur 150, med udtræksbruser, 2jet**

Overflader : mat sort Art.Nr.: 74800670



**Gennemløbsdiagram**



**Zesis M33**

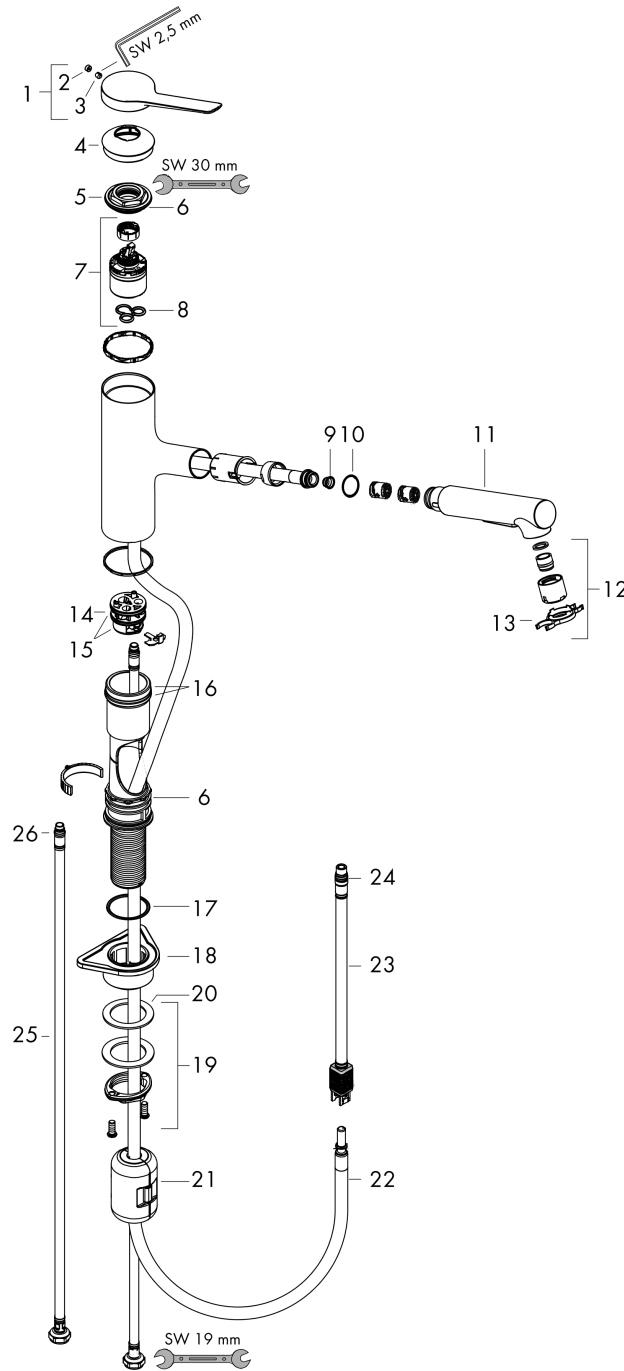
**1-grebs køkkenarmatur 150, med udtræksbruser, 2jet**

Overflader : mat sort Art.Nr.: 74800670



**Sprængskitse**

Konstruktionsår: >12/21



**Zesis M33****1-grebs køkkenarmatur 150, med udtræksbruser, 2jet**Overflader : **mat sort** Art.Nr.: **74800670****Reservedelsliste**

Konstruktionsår: &gt;12/21

| Pos. | Beskrivelse                               | Art.Nr.  | PC | PU |
|------|---|----------|----|----|
| 1    | Greb                                      | 94390670 | 60 | 1  |
| 2    | Grebprop                                  | 93735610 | 3  | 1  |
| 3    | Tapskrue M5x5                             | 98446000 | 1  | 1  |
| 4    | Kappe                                     | 94388670 | 53 | 1  |
| 5    | Møtrik                                    | 94389000 | 9  | 1  |
| 6    | O-ring 41x2                               | 98212000 | 1  | 1  |
| 7    | Kartusche kpl.                            | 93895000 | 12 | 1  |
| 8    | Tætning                                   | 95008000 | 3  | 1  |
| 9    | Si  | 97735000 | 1  | 1  |
| 10   | O-ring 18x1,5                             | 98231000 | 1  | 1  |
| 11   | Udtrækkelig bruser                        | 94395670 | 62 | 1  |
| 12   | Strålerregulator laminar M22x1 (15 l/min) | 95909000 | 10 | 1  |
| 13   | Servicenøgle                              | 95910000 | 3  | 1  |
| 14   | Adapter til kartusche                     | 95911000 | 6  | 1  |
| 15   | O-ring 30x2                               | 98186000 | 1  | 1  |
| 16   | O-ring 37x2                               | 92115000 | 1  | 1  |
| 17   | O-ring 36x2,5                             | 98190000 | 1  | 1  |
| 18   | Befæstelsesdel                            | 97523000 | 2  | 1  |
| 19   | Befæstigelse med omløber kpl. (Ø 34)      | 95049000 | 5  | 1  |
| 20   | Glidering                                 | 97548000 | 1  | 1  |
| 21   | Vægt                                      | 92500000 | 9  | 1  |
| 22   | Slange 1,25 m                             | 95506000 | 12 | 1  |
| 23   | Tilslutningsslange 600 mm                 | 92264000 | 9  | 1  |
| 24   | O-ring 7x1,5                              | 98422000 | 1  | 1  |
| 25   | Tilslutningsslange 600 mm M8x0,75 G3/8    | 96510000 | 7  | 1  |
| 26   | O-ring 6,6x1,6                            | 93019000 | 1  | 1  |