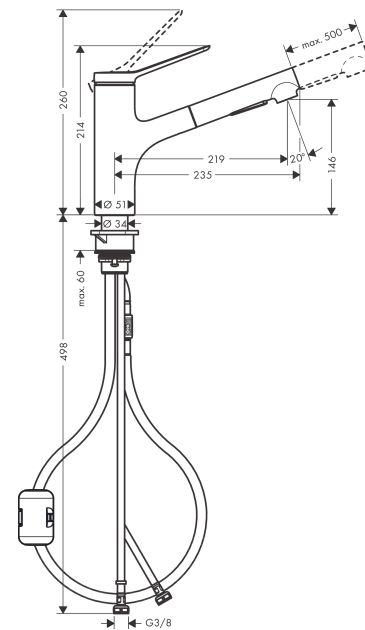


Zesis M33**1-grebs køkkenarmatur 150, med udtræksbruser, 2jet**

Overflader : krom Art.Nr.: 74800000

**Beskrivelse****Kendetegn**

- ComfortZone 150
- svingningsområde 150°
- laminarstråle, brusestråle
- låsbar brusestråle, strålen skiftes med trykknop og stilles automatisk tilbage, når armaturet lukkes
- Quick-Connect-bruserslange
- maksimal gennemstrømsmængde ved 3 bar: 8,2 l/min
- keramisk kartusche
- G 3/8-tilslutningsslanger
- mulighed for temperaturbegrænsning
- integreret kontraventil
- udtrækslængde op til 50 cm
- PA-IX 17554/IO

Teknologi**Produktbillede****Måltegning**

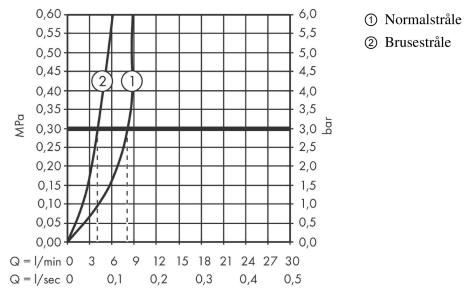
Zesis M33

1-grebs køkkenarmatur 150, med udtræksbruser, 2jet

Overflader : krom Art.Nr.: 74800000



Gennemløbsdiagram



Zesis M33

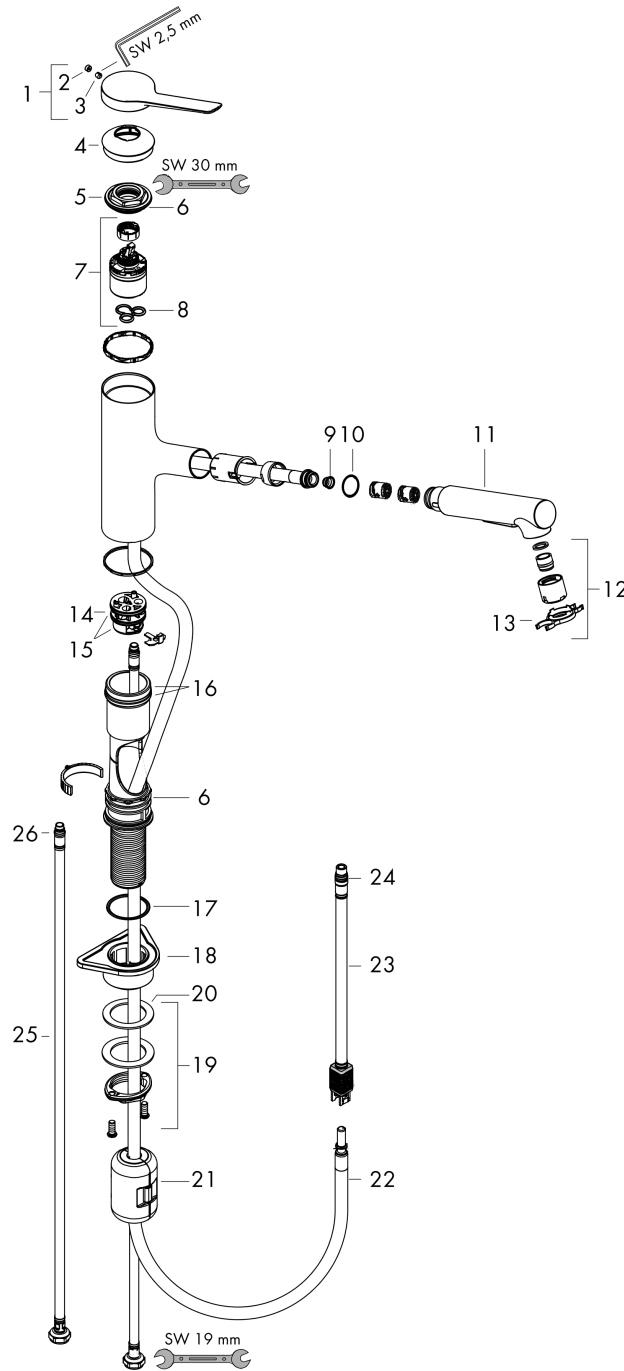
1-grebs køkkenarmatur 150, med udtræksbruser, 2jet

Overflader : krom Art.Nr.: 74800000



Sprængskitse

Konstruktionsår: >12/21



Zesis M33**1-grebs køkkenarmatur 150, med udtræksbruser, 2jet**

Overflader : krom Art.Nr.: 74800000

**Reservedelsliste**

Konstruktionsår: >12/21

Pos.	Beskrivelse	Art.Nr.	PC	PU
1	Greb	94390000	10	1
2	Grebprop	93735610	3	1
3	Tapskrue M5x5	98446000	1	1
4	Kappe	94388000	3	1
5	Møtrik	94389000	9	1
6	O-ring 41x2	98212000	1	1
7	Kartusche kpl.	93895000	12	1
8	Tætning	95008000	3	1
9	Si	97735000	1	1
10	O-ring 18x1,5	98231000	1	1
11	Udtrækkelig bruser	94395000	12	1
12	Strålerregulator laminar M22x1 (15 l/min)	95909000	10	1
13	Servicenøgle	95910000	3	1
14	Adapter til kartusche	95911000	6	1
15	O-ring 30x2	98186000	1	1
16	O-ring 37x2	92115000	1	1
17	O-ring 36x2,5	98190000	1	1
18	Befæstelsesdel	97523000	2	1
19	Befæstigelse med omløber kpl. (Ø 34)	95049000	5	1
20	Glidering	97548000	1	1
21	Vægt	92500000	9	1
22	Slange 1,25 m	95506000	12	1
23	Tilslutningsslange 600 mm	92264000	9	1
24	O-ring 7x1,5	98422000	1	1
25	Tilslutningsslange 600 mm M8x0,75 G3/8	96510000	7	1
26	O-ring 6,6x1,6	93019000	1	1