



Køkkenarmatur med høj svingtud. Svingradius er 120° som standard (kan begrænses til 0°-60°). Der er mulighed for, at begrænse flow og temperatur på armaturets kartouche. F = fleksible tilslutningsslanger. F = fleksible tilslutningsslanger.

- Køkken
- Et-greb
- DeckMounted
- Forkromet
- Svingtud
- Mulighed for begrænsning af vandmængde
- Flexslanger
- 3S-Installation

## Tekniske data

### Flow attributter

Vandmængde ved 300 kPa	<b>0.19 l/s</b>
Tryk tab (0.1 l/s)	<b>85 kPa</b>

### Tekniske egenskaber

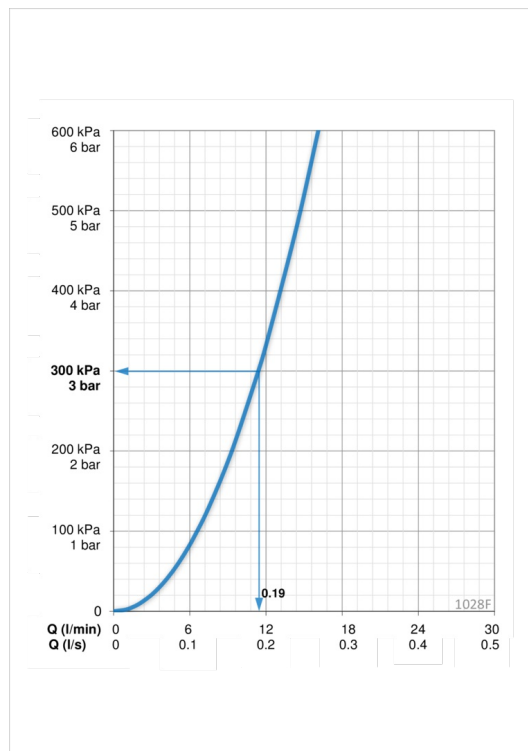
Varmtvandsforsyning	<b>max. +80°C</b>
Arbejdstryk	<b>50 - 1000 kPa</b>
ItemProjection	<b>213 mm</b>

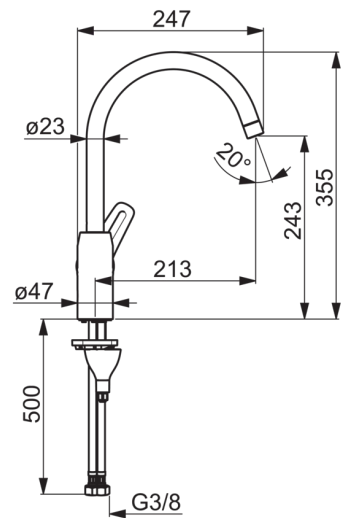
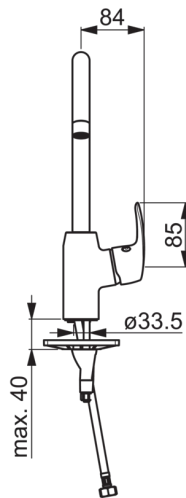
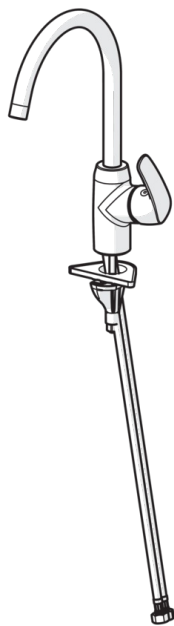
### Bestemmelser

Støjklasse	<b>I (ISO 3822)</b>
------------	---------------------

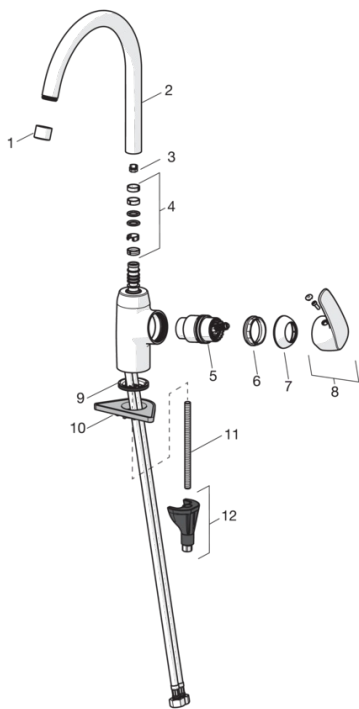
### Typegodkendelse

STF certifikat	<b>VTT-RTH-00090-17</b>
----------------	-------------------------





## Reservedele



### SP1028F

	Kode	VVS (Denmark)
01	1001070V	745131002
02	1001058V	
03	159667/10	745131907
03	159670/10	745131908
04	198287V	745131786
05	158890	745131154
06	158726	745131435
07	602503V	
08	602502V	
09	601971V	745131611
10	158825	745131904
11	1000780V	704270995
12	602610V	704270996