



Køkkenarmatur med høj svingtud. Svingradius er 120° som standard (kan begrænses til 0°-60°). Der er mulighed for, at begrænse flow og temperatur på armaturets kartouche. F = fleksible tilslutningsslanger.

- Køkken
- Et-greb
- DeckMounted
- Forkromet
- Svingtud
- Luftblander
- Mulighed for begrænsning af vandmængde
- Flexslanger
- 3S-Installation

## Tekniske data

### Flow attributter

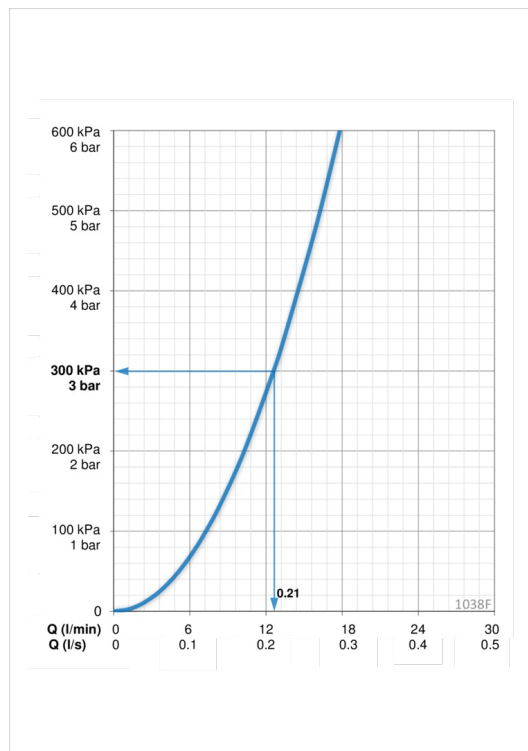
Vandmængde ved 300 kPa	<b>0.21 l/s</b>
Tryk tab (0.2 l/s)	<b>270 kPa</b>

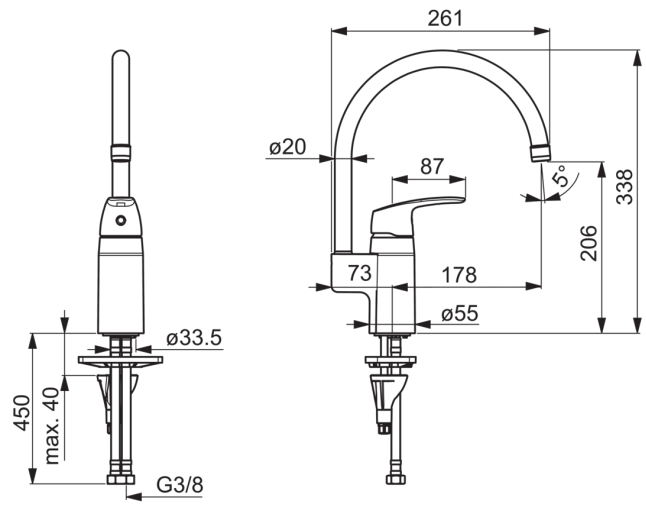
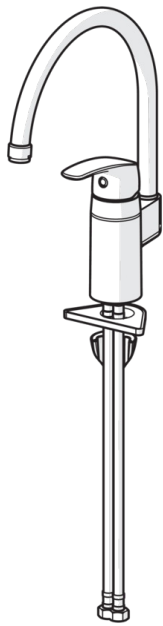
### Tekniske egenskaber

Varmtvandsforsyning	<b>max. +80°C</b>
Arbejdstryk	<b>50 - 1000 kPa</b>
Tilslutningsstørrelse	<b>G1/2</b>
ItemProjection	<b>178 mm</b>
ItemMaterial	<b>brass</b>

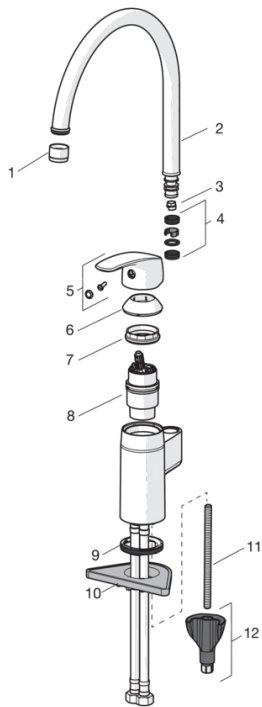
### Bestemmelser

EN standard	<b>EN 817</b>
Støjklasse	<b>I (ISO 3822)</b>





## Reservedele



### SP1038F

	Kode	VVS (Denmark)
01	232201	744900022
02	159695V	745131104
03	159667V	745131909
03	159667/10	745131907
03	159670/10	745131908
04	159499	745131337
05	602502V	
06	602589V	
07	158726	745131435
08	158890	745131154
09	601971V	745131611
10	158825	745131904
11	1000780V	704270995
12	602610V	704270996