

EAN: 6414150085727
VVS (Denmark): 705917604

www.oras.com/dk/products/oras/product/1530F

Køkkenarmatur med Eco-kartouche og koldstart. Eco flow op til 9l/min. Tude's svingradius er forindstillet til 100° (kan begrænses til 40°/80°). Indbygget begrænsning af temperatur og vandmængde. F = fleksible tilslutningsslanger

- Køkken
- Et-greb
- DeckMounted
- Forkromet



Tekniske data

Flow attributter

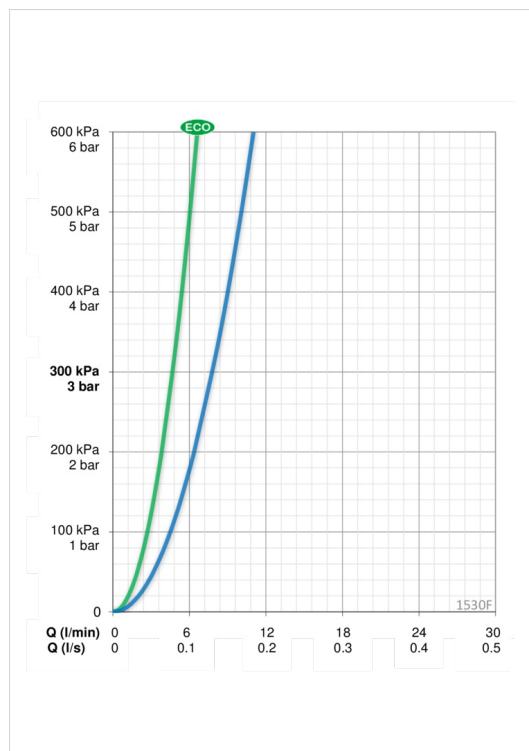
Eco-flow ved 300 kPa	0.078 l/s
Vandmængde ved 300 kPa	0.13 l/s
Tryk tab (0.1 l/s)	180 kPa

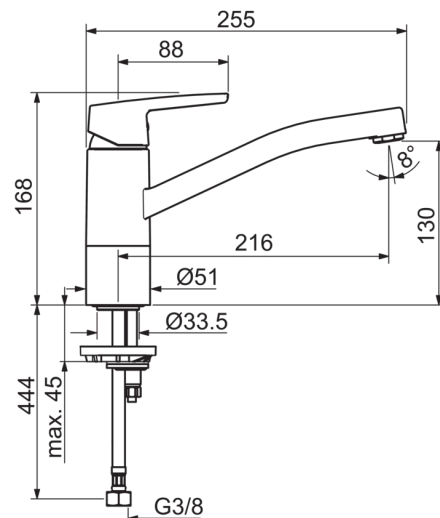
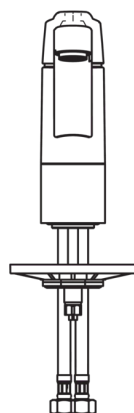
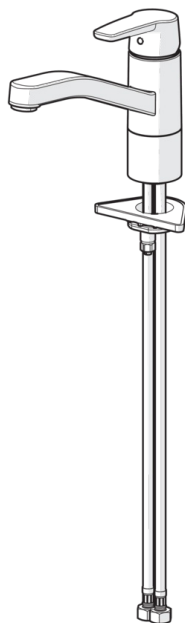
Tekniske egenskaber

Varmtvandsforsyning	max. +80°C
Arbejdstryk	50 - 1000 kPa
Tilslutningsstørrelse	G3/8
ItemProjection	216 mm
ItemMaterial	brass

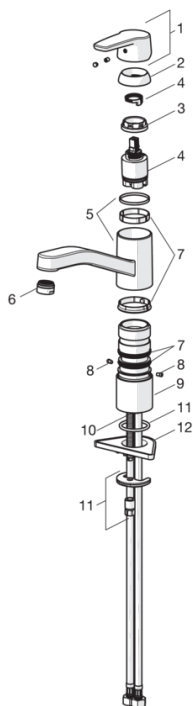
Bestemmelser

EN standard	EN 817
Støjklasse	I (ISO 3822) Oras lab,





Reservedele



SP1530F

	Kode	VVS (Denmark)
01	1003170V	
02	601967V	745131642
03	601979V	745131635
04	602672V	
05	1000832V	745131624
06	602673V	
07	601983V	745131627
08	1000980/2	745131628
09	601982V	745131629
10	601970V	745131610
11	601985V	745131613
12	158825	745131904