



Køkkenarmatur med udtrækstud. Længden på udtrækket kan fikses. Svingradius er 120° som standard (kan begrænses til 40°-80°). Der er mulighed for, at begrænse flow og temperatur på armaturets kartouche. F = fleksible tilslutningslanger.

- Køkken
- Et-greb
- DeckMounted
- Forkromet
- Udtræks tud
- Luftblander
- Udtræksbruser
- Mulighed for begrænsning af vandmængde
- Flexslanger

## Tekniske data

### Flow attributter

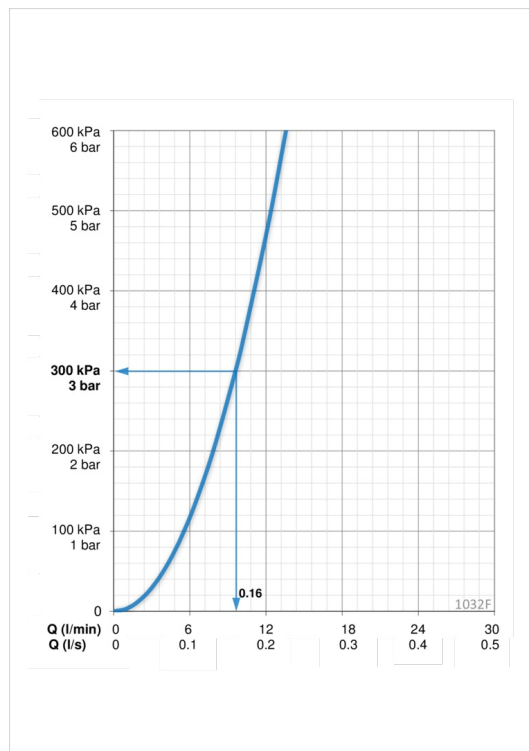
|                        |                 |
|------------------------|-----------------|
| Vandmængde ved 300 kPa | <b>0.16 l/s</b> |
| Tryk tab (0.1 l/s)     | <b>120 kPa</b>  |

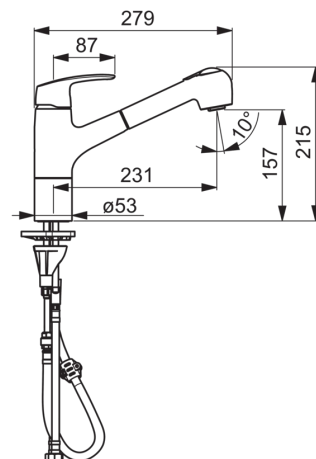
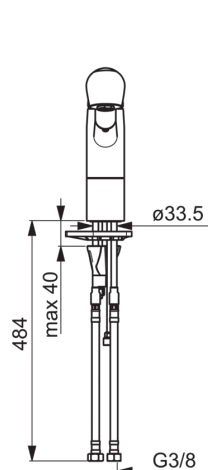
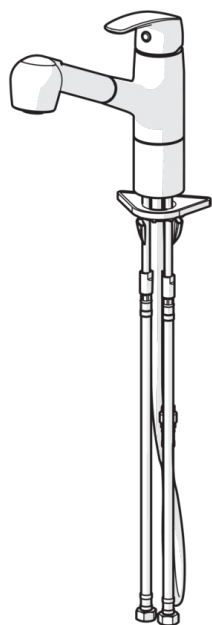
### Tekniske egenskaber

|                       |                      |
|-----------------------|----------------------|
| Varmtvandsforsyning   | <b>max. +80°C</b>    |
| Arbejdstryk           | <b>50 - 1000 kPa</b> |
| Tilslutningsstørrelse | <b>G3/8</b>          |
| ItemProjection        | <b>231 mm</b>        |
| ItemMaterial          | <b>brass</b>         |

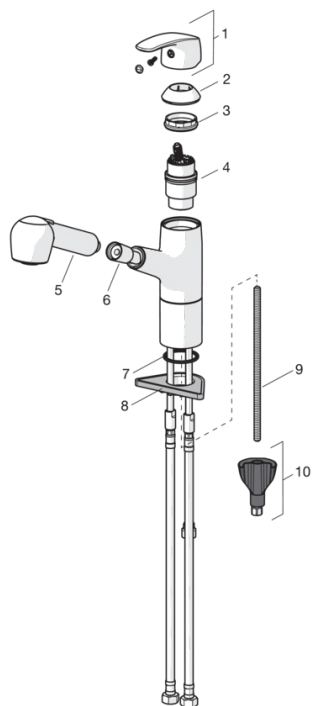
### Bestemmelser

|             |                     |
|-------------|---------------------|
| EN standard | <b>EN 817</b>       |
| Støjklasse  | <b>I (ISO 3822)</b> |





## Reservedele



### SP1032F

|    | Kode      | VVS<br>(Denmark) |
|----|-----------|------------------|
| 01 | 602502V   |                  |
| 02 | 602589V   |                  |
| 03 | 158726    | 745131435        |
| 04 | 158890    | 745131154        |
| 05 | 126010    | 745131385        |
| 06 | 600533V   | 745131017        |
| 07 | 159431/10 | 745131899        |
| 08 | 158825    | 745131904        |
| 09 | 1000780V  | 704270995        |
| 10 | 602610V   | 704270996        |