



Køkkenarmatur i slankt design, med høj svingtud og sidebetjent greb, der passer ind ethvert køkken. Armaturet er udstyret med en gennemtestet indmad, der giver en lang levetid. Teknisk tekst: Køkkenarmatur med høj svingtud og sidebetjent greb udført i forkromet messing (DZR) samt forkromet komposit. Tudens svingradius er forindstillet til 120° (kan begrænses til 60°). Mulighed for begrænsning af temperatur og vandmængde på den keramiske kartouche. Grebshøjde er 91 mm fra centerafstand, tudfremspring fra centerafstand er 203 mm og højde til tududløb er 235 mm - total byggehøjde er 303 mm. Vinkel på perlator er 20°. Vandmængde ved 300 kPa = 0.2 l/s og tryktab (0.2 l/s) 300 kPa. Keramisk kartouche 3.5. Leveres med fleksible tilslutningsslanger.

- Køkken
- Et-greb
- DeckMounted
- Forkromet
- Svingtud

## Tekniske data

### Flow attributter

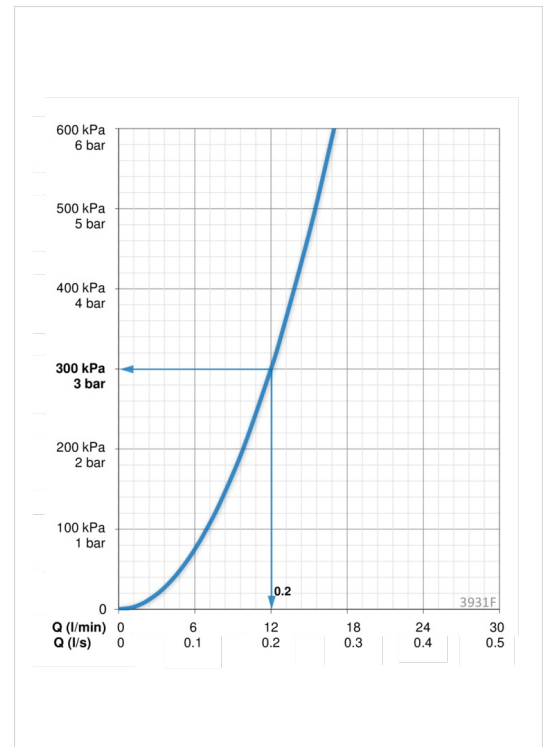
Vandmængde ved 300 kPa	<b>0.2 l/s</b>
Tryk tab (0.2 l/s)	<b>300 kPa</b>

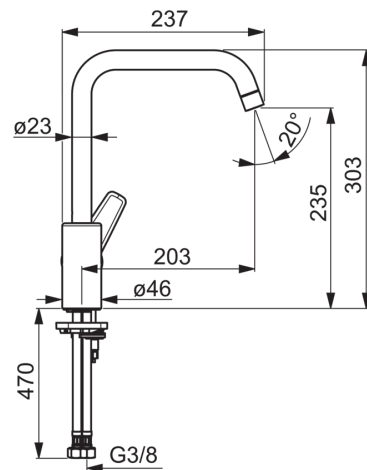
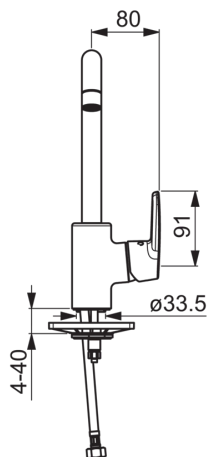
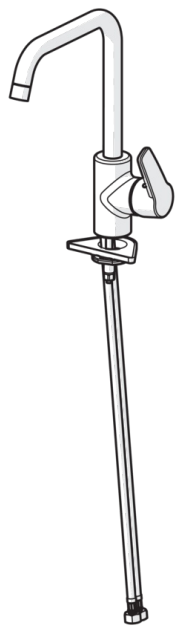
### Tekniske egenskaber

Varmtvandsforsyning	<b>max. +80°C</b>
Arbejdstryk	<b>50 - 1000 kPa</b>
ItemProjection	<b>203 mm</b>

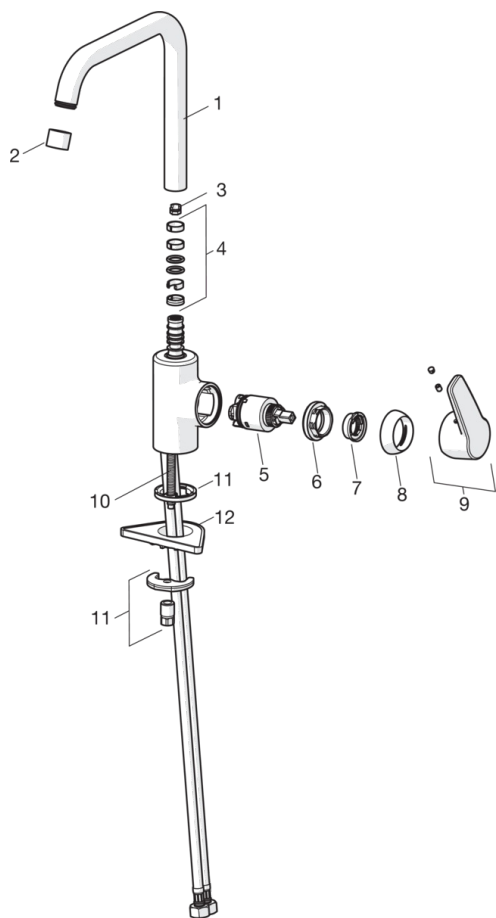
### Bestemmelser

Støjklasse	<b>I (ISO 3822) Oras lab.</b>
------------	-------------------------------





## Reservedele



### SP3931F

	Kode	VVS (Denmark)
01	1001049V	745131011
02	1001070V	745131002
03	159667/10	745131907
03	159670/10	745131908
04	1001098V	745131636
05	601969V	745131645
06	601968V	745131644
07	601973V	745131643
08	601967V	745131642
09	1000986V	745131637
10	601970V	745131610
11	601985V	745131613
12	158825	745131904