



Køkkenarmatur med høj svingtud i slankt design, der passer ind ethvert køkken. Armaturet er udstyret med en gennemtestet indmad, der giver en lang levetid. Teknisk tekst: Køkkenarmatur med høj svingtud udført i forkromet messing (DZR) samt forkromet komposit. Tudens svingradius er forindstillet til 120° (kan begrænses til 60°). Mulighed for begrænsning af temperatur og vandmængde på den keramiske kartouche. Grebsfremspring er 136 mm fra centerafstand, tudfremspring fra centerafstand er 221 mm og højde til tududløb er 228 mm - total byggehøjde er 301 mm. Vinkel på perlator er 20°. Vandmængde ved 300 kPa = 0.2 l/s og tryktab (0.2 l/s) 300 kPa. Keramisk kartouche 3.5. Leveres med fleksible tilslutningsslanger.

- Køkken
- Et-greb
- DeckMounted
- Forkromet
- Svingtud
- Luftblander
- Mulighed for begrænsning af vandmængde
- Temperaturbegrænsner
- Flexslanger

## Tekniske data

### Flow attributter

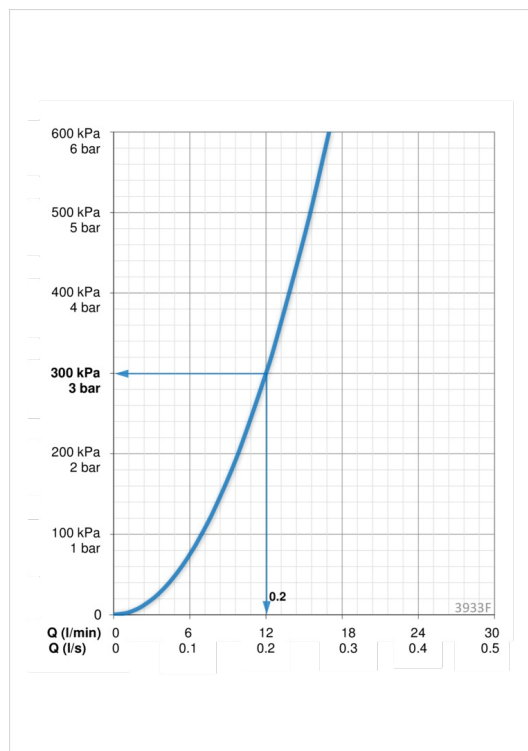
Vandmængde ved 300 kPa	<b>0.2 l/s</b>
Tryk tab (0.2 l/s)	<b>300 kPa</b>

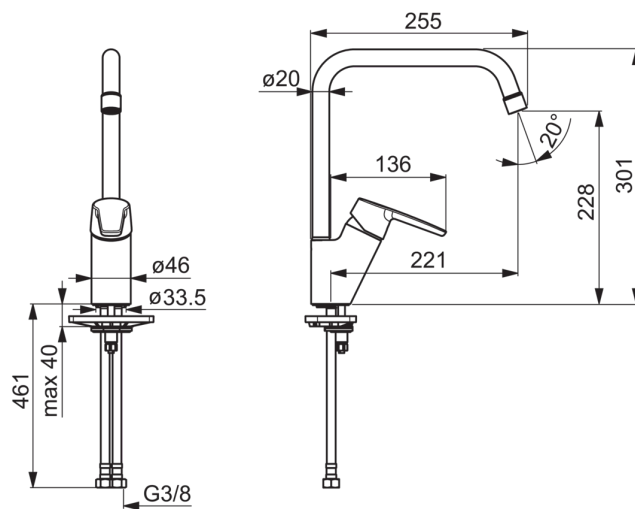
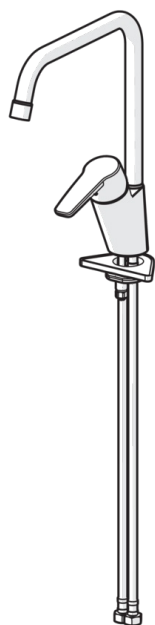
### Tekniske egenskaber

Varmtvandsforsyning	<b>max. +80°C</b>
Arbejdstryk	<b>50 - 1000 kPa</b>
ItemProjection	<b>221 mm</b>

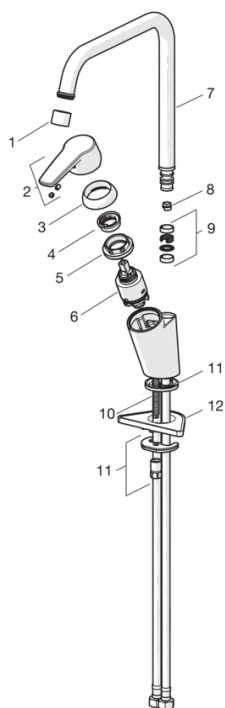
### Bestemmelser

Støjklasse	<b>I (ISO 3822) Oras lab.</b>
------------	-------------------------------





## Reservedele



### SP3933F

	Kode	VVS (Denmark)
01	1001070V	745131002
02	1000801V	745131638
03	601967V	745131642
04	601973V	745131643
05	601968V	745131644
06	601969V	745131645
07	1000228V	745131632
08	159670/10	745131908
08	159667/10	745131907
09	198287V	745131786
10	601970V	745131610
11	601985V	745131613
12	158825	745131904