

EAN: 6414150085741
VVS (Denmark): 705937604

www.oras.com/dk/products/oras/product/1533F

Køkkenarmatur med Eco-kartouche og koldstart. Høj svingtud. Eco flow op til 9l/min. Tødens svingradius er forindstillet til 120° (kan begrænses til 0°/60°). Indbygget begrænsning af temperatur og vandmængde. F = fleksible tilslutningsslange



- Køkken
- Et-greb
- DeckMounted
- Forkromet

Tekniske data

Flow attributter

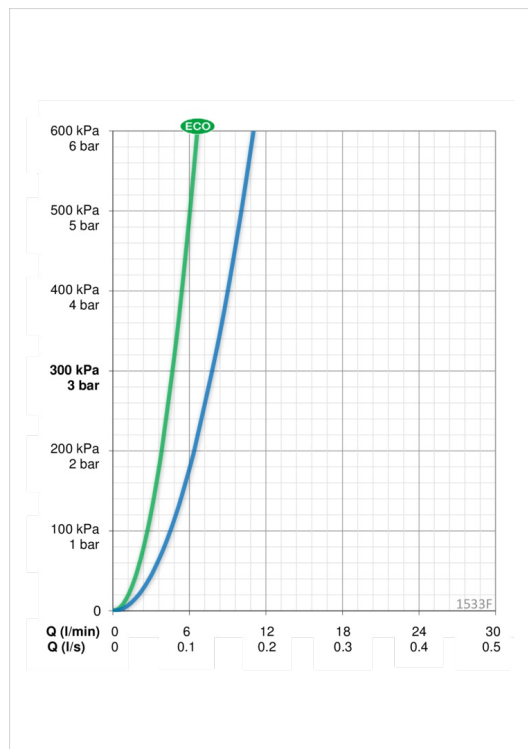
Eco-flow ved 300 kPa	0.078 l/s
Vandmængde ved 300 kPa	0.13 l/s
Tryk tab (0.1 l/s)	180 kPa

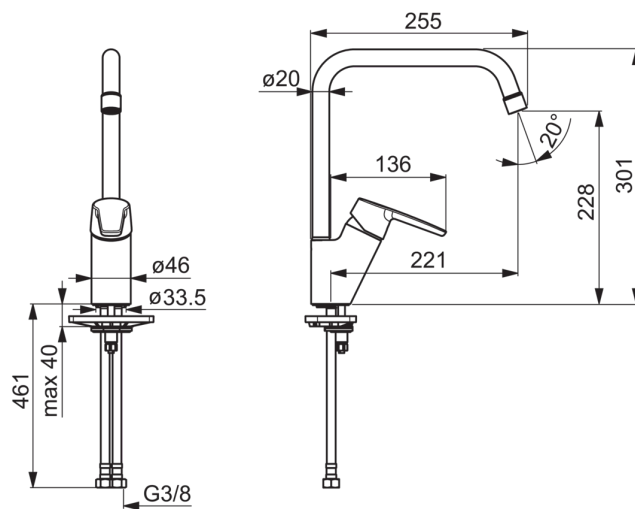
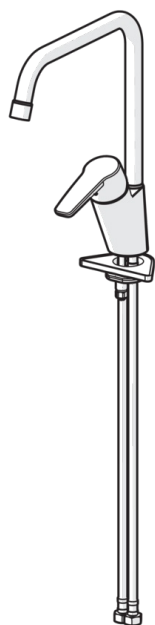
Tekniske egenskaber

Varmtvandsforsyning	max. +80°C
Arbejdstryk	50 - 1000 kPa
Tilslutningsstørrelse	G3/8
ItemProjection	221 mm
ItemMaterial	brass

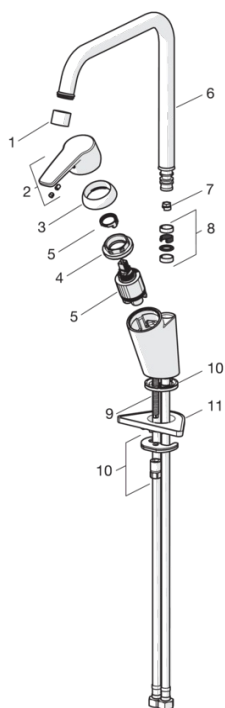
Bestemmelser

EN standard	EN 817
Støjklasse	I (ISO 3822) Oras lab,





Reservedele



SP1533F

	Kode	VVS (Denmark)
01	1003162V	
02	1003170V	
03	601967V	745131642
04	601968V	745131644
05	602672V	
06	1000228V	745131632
07	159670/10	745131908
07	159667/10	745131907
08	198287V	745131786
09	601970V	745131610
10	601985V	745131613
11	158825	745131904