

EAN: 6414150099762
 WVS: 722251111
static.oras.com/7140N-33



"Designet til at imponere og give en elegant løsning til ethvert badeværelse.

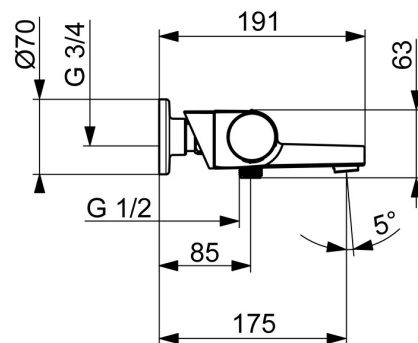
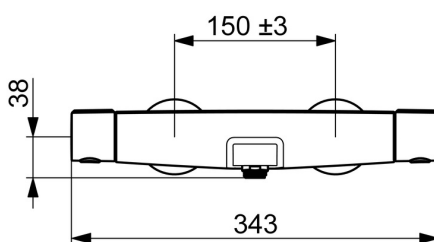
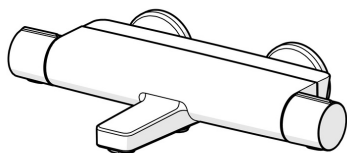
Denne termostat giver dig en komfortabel og behagelig bruseoplevelse hver dag. Med fokus på høj ydeevne, men stadig med øje for æstetik og detaljer for at sikre en elegant installation.

Håndtagene er designet til at være elegante, samtidig med at de giver et godt greb.

Vores nyudviklede magnetic-hylde "MagShelf" fuldender designet, samtidig med at den dækker forbindelsen til væggen.

Elegant design og total nydelse"

- Bad & Brus
- Termostatisk
- Vægmonteret
- Mat sort
- Fast tud
- Standard luftblander, Justerbar flow vinkel
- Temperaturreguleringsgreb, Mængdereguleringsgreb, Varmt/Koldt symboler, Easy-Grip overflade, Eco funktion til vandmængden
- Omskifter med dreje-funktion, Omskifter integreret i mængdereguleringen
- MagShelf. Aftagelig hylde med magnetisk fastgørelse
- Sikkerhedsstop mod skoldning ved 38°C, Armaturhuset leder minimal varme
- Keramisk topstykke, Termostatisk temperaturregulering, Kontraventil(er), Smudsfilter
- Direkte tilslutning, Indvending gevind
- DZR messing
- Uden koblinger



Tekniske data

Flow attributter

Eco-flow ved 300 kPa	0.12 l/s
Vandmængde ved 300 kPa	0.32 / 0.22 l/s
Tryk tab (0.3 l/s)	265 kPa

Tekniske egenskaber

Varmtvandsforsyning	max. +80°C
Arbejdsdruk	100 - 1000 kPa
Tilslutningsstørrelse	G3/4
Installationsbredde	CC150± 3 mm
Forebyggelse af tilbageløb (EN1717)	EB
Materiale	Brass/Plastic

Bestemmelser

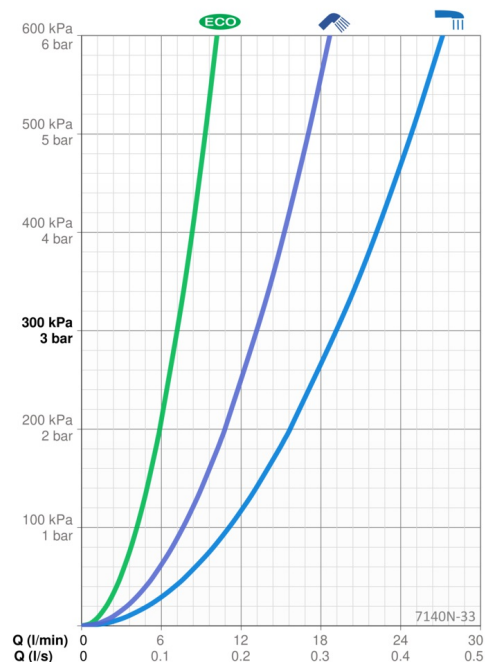
EN standard	EN1111
Støjklasse 0.3 l/s	I (ISO 3822)

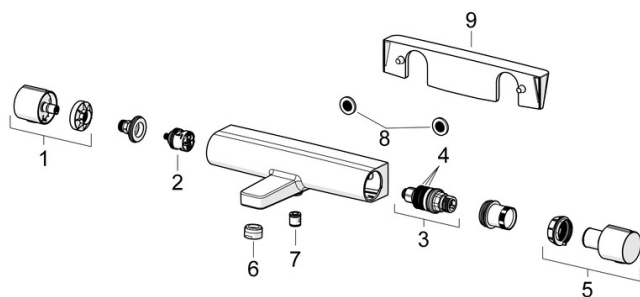
Godkendelser og Erklæringer

EPD	S-P-06397
-----	------------------

Bæredygtighed

EPD module A1 (kg CO2 eq.)	9,25
EPD module A2 (kg CO2 eq.)	0,43
EPD module A3 (kg CO2 eq.)	1,07
EPD module A1-A3 (kg CO2 eq.)	10,74
EPD module A4 (kg CO2 eq.)	0,38
EPD module B7 (kg CO2 eq.)	1266,00
EPD module C2 (kg CO2 eq.)	0,02
EPD module C3 (kg CO2 eq.)	0,02
EPD module C4 (kg CO2 eq.)	0,76
EPD module D (kg CO2 eq.)	-6,82





SP7140N-33

	Navn	Kode	WVS
01	Mængdereguleringsgreb Mat sort	1006775V-33	
02	Omskifter	198282V	745131785
03	Termostatdel	178780V	745131812
04	O-rings sæt	178796V	745131818
05	Temperaturreguleringsgreb Mat sort	1006752V-33	
06	Luftblander, STD M24x1 CC ND Mat sort	1017575V-33	
07	Kontraventil, DN15	105311	704283550
08	Filter pakning, G3/4, DN20	178375V	704283759
09	Hylde Mat sort	1012484V-33	