

EAN: 6414150099526

WVS: 722250804

[static.oras.com/7169N](http://static.oras.com/7169N)



"Designet til at imponere og give en elegant løsning til ethvert badeværelse.

Denne termostat giver dig en komfortabel og behagelig bruseoplevelse hver dag. Med fokus på høj ydeevne, men stadig med øje for æstetik og detaljer for at sikre en elegant installation.

Håndtagene er designet til at være elegante, samtidig med at de giver et godt greb.

Vores nyudviklede magnetic-hylde "MagShelf" fuldender designet, samtidig med at den dækker forbindelsen til væggen.

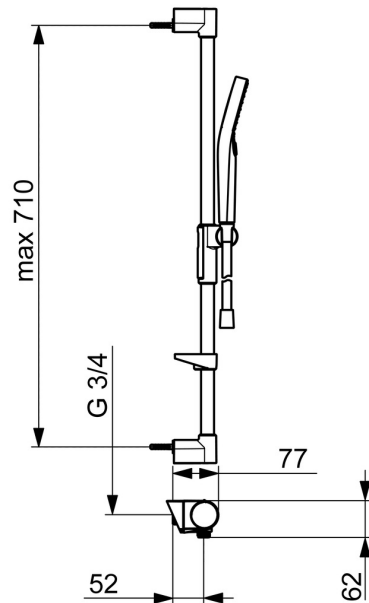
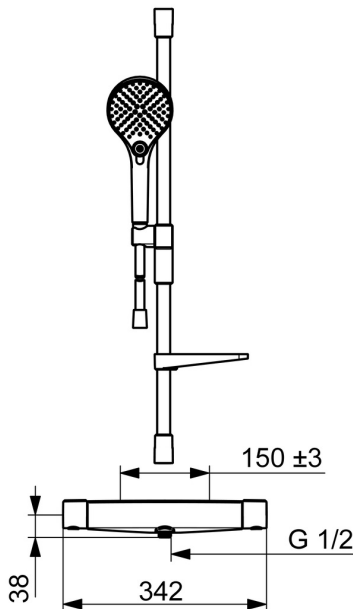
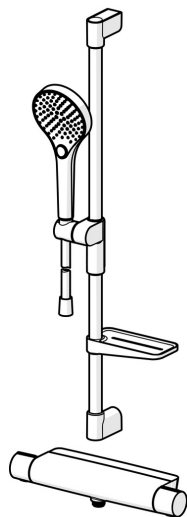
Elegant håndbruser designet til at passe ind i ethvert badeværelse.

Vores håndbruser med 3 stråler er nem at betjene med en flot designet trykknop, der gør det nemt at skifte vandstråler.

Håndbruserens skyder er designet, så den er nem at gribe og justere i højden med kun én hånd.

Elegant design og total nydelse"

- Bruseløsninger
- Termostatisk
- Vægmonteret
- Forkromet
- Temperaturreguleringsgreb, Mængdereguleringsgreb, Varmt/Koldt symboler, Easy-Grip overflade, Eco funktion til vandmængden
- Håndbruser, MagShelf. Aftagelig hylde med magnetisk fastgørelse, Justerbar bruseholder, Bruserslange (1750 mm), Bruserstang, Anti-kalk teknologi, Sæbeskål, Vridningsfri, Fleksible monteringshuller
- Normal - Jævn og blød vandstråle, Massage - Stærk vandstråle fra roterbare spraydyser, Regn - Jævn og stærk vandstråle
- Sikkerhedsstop mod skoldning ved 38°C, Armaturhuset leder minimal varme
- Keramisk topstykke, Termostatisk temperaturregulering, Kontraventil(er), Smudsfilter
- Lige forskruining(er), Direkte tilslutning
- Kan afkortes, Slangestyling, roterende
- Uden koblinger
- 3 stråler



## Tekniske data

### Flow attributter

Eco-flow ved 300 kPa	<b>0.12 l/s</b>
Vandmængde ved 300 kPa	<b>0.22 l/s</b>
Tryk tab (0.2 l/s)	<b>250 kPa</b>

### Tekniske egenskaber

Varmtvandsforsyning	<b>max. +65°C</b>
Arbejdsdruk	<b>100 - 1000 kPa</b>
Tilslutningsstørrelse	<b>G3/4</b>
Installationsbredde	<b>CC150± 3 mm</b>
Forebyggelse af tilbageløb (EN1717)	<b>EB</b>
Materiale	<b>Brass/Plastic</b>

### Bestemmelser

EN standard	<b>EN1111</b>
Støjklasse 0.2 l/s	<b>I (ISO 3822)</b>

