

EAN: 6414150043086

VVS: 722274804

static.oras.com/7192

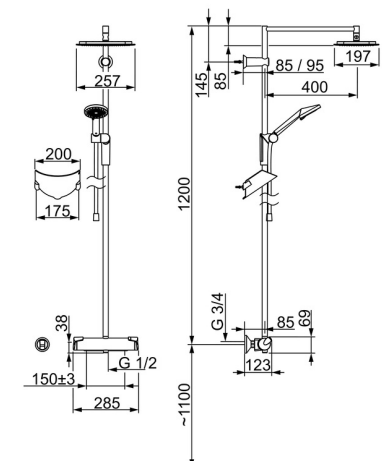
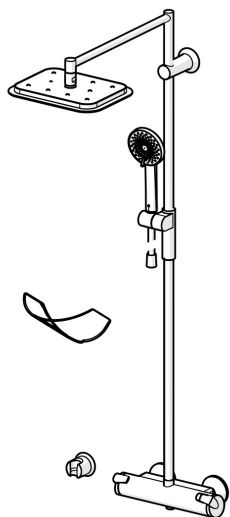


Termostatisk rain bruserarmatur med betjeningsvenlige greb.

Brugervenlig omskifter og skoldningsspærre i grebet samt mængdebegrænser. Håndbruser med 3 stråletyper, for en mere komfortabel bruseoplevelse samt rengøringsvenlig anti-kalk si, bruserholder og vægholder.

Hovedbruser: 257 x 197 mm

- Bruseløsninger
- Termostatisk
- Vægmonteret
- Forkromet
- Temperaturreguleringsgreb, Mængdereguleringsgreb, Easy-Grip overflade, Sikkerhedsfunktion til vandtemperaturen
- Omskifter med dreje-funktion, Omskifter integreret i mængdereguleringen
- Håndbruser, Bruserstang, Hovedbruser, Justerbar bruseholder, Sæbeskål, Holder til bruser, Bruserslange (2000 mm), Eco flow kontrol, Roterbar kugleledstilslutning
- Sikkerhedsstop mod skoldning ved 38°C, Armaturhuset leder minimal varme
- Smudsfilter, Kontraventil(er), Termostatisk temperaturregulering
- 3 stråler



Tekniske data

Flow attributter

Eco-flow ved 300 kPa	0.21 l/s
Vandmængde ved 300 kPa	0.27 l/s
Tryk tab (0.2 l/s)	160 kPa

Tekniske egenskaber

Varmtvandsforsyning	max. +80°C
Arbejdstryk	100 - 1000 kPa
Tilslutningsstørrelse	G1/2
Installationsbredde	150 ± 3 mm
Forebyggelse af tilbageløb (EN1717)	EB
Materiale	Brass/Plastic

Bestemmelser

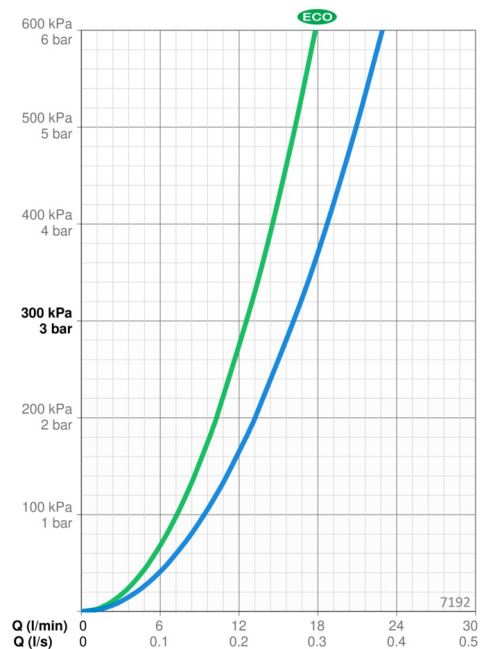
EN standard	EN 1111, EN 1112, EN 1113
Støjklasse	I (ISO 3822)

Godkendelser og Erklæringer

STF certifikat	EUFI29-20002662-TH4
Declaration of conformity	DoC
EPD	S-P-07819

Bæredygtighed

EPD module A1 (kg CO2 eq.)	21,83
EPD module A2 (kg CO2 eq.)	1,13
EPD module A3 (kg CO2 eq.)	2,31
EPD module A1-A3 (kg CO2 eq.)	25,28
EPD module A4 (kg CO2 eq.)	0,66
EPD module B7 (kg CO2 eq.)	2431,80
EPD module C2 (kg CO2 eq.)	0,05
EPD module C3 (kg CO2 eq.)	0,05
EPD module C4 (kg CO2 eq.)	1,38
EPD module D (kg CO2 eq.)	-16,52





SP7192

	Navn	Kode	VVS
01	Mængdereguleringsgreb	601267V	745131980
02	Omskifter/unit	601278V	745131983
03	Filter pakning, G3/4, DN20	178375V	704283759
03	Smudsfiltere, G1/2, DN15	198094/2	704283405
04	O-rings sæt	178796V	745131818
05	Temperaturreguleringsgreb	601273V	745131982
06	Termostatdel	178780V	745131812
07	Glider Forkromet	601457V	745131531
N.I.	Holder til bruserrør Forkromet	601407V	745131535