

EAN: 6414150099779
 WVS: 722249811
static.oras.com/7192N-33



"Designet til at imponere og give en elegant løsning til ethvert badeværelse.

Dette rainshower-system giver dig en yderst behagelig og fornøjelig bruseoplevelse hver dag. Med fokus på høj ydeevne, men stadig med øje for æstetik og detaljer for at sikre en nem installation.

Håndtagene er designet til at være elegante, samtidig med at de giver et godt greb.

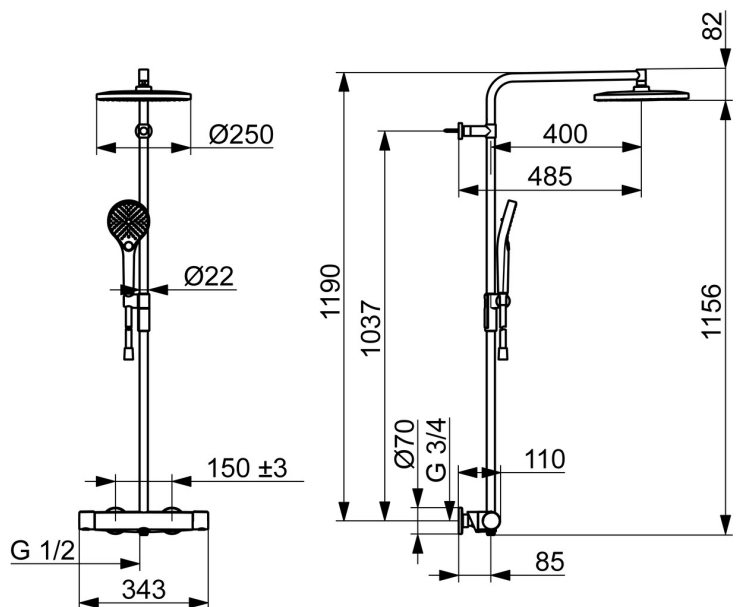
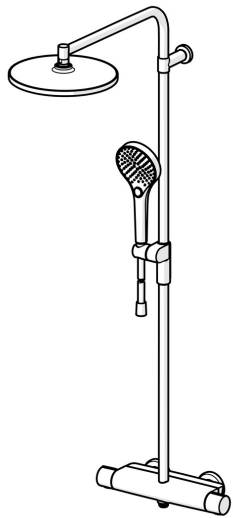
Vores nyudviklede magnetic-hylde "MagShelf" fuldender designet, samtidig med at den dækker forbindelsen til væggen.

Den store og flade hovedbruser har en blid stråle, der dækker hele kroppen. Nyd den jævne og stærke vandstrøm for den ultimative afslapning.

Vores håndbruser med 3 stråler er nem at betjene med en flot designet trykknop til nemt at skifte vandstråler.

Elegant design og total nydelse"

- Bruseløsninger
- Termostatisk
- Vægmonteret
- Mat sort
- Temperaturreguleringsgreb, Mængdereguleringsgreb, Varmt/Koldt symboler, Easy-Grip overflade, Eco funktion til vandmængden
- Omskifter med dreje-funktion, Omskifter integreret i mængdereguleringen
- Roterbar kugleledstilslutning, Håndbruser, Låsbar i midterpositionen, MagShelf. Aftagelig hylde med magnetisk fastgørelse, Justerbar bruseholder, Svinghovedbruser, Bruserslange (1750 mm), Bruserstang, Anti-kalk teknologi, Vridningsfri, Fleksible monteringshuller
- Normal - Jævn og blød vandstråle, Massage - Stærk vandstråle fra roterbare spraydyser, Regn - Jævn og stærk vandstråle
- Sikkerhedsstop mod skoldning ved 38°C, Armaturhuset leder minimal varme
- Keramisk topstykke, Termostatisk temperaturregulering, Kontraventil(er), Smudsfilter
- Direkte tilslutning, Indvending gevind
- Kan afkortes, Slangestyring, roterende
- Uden koblinger
- 3 stråler



Tekniske data

Flow attributter

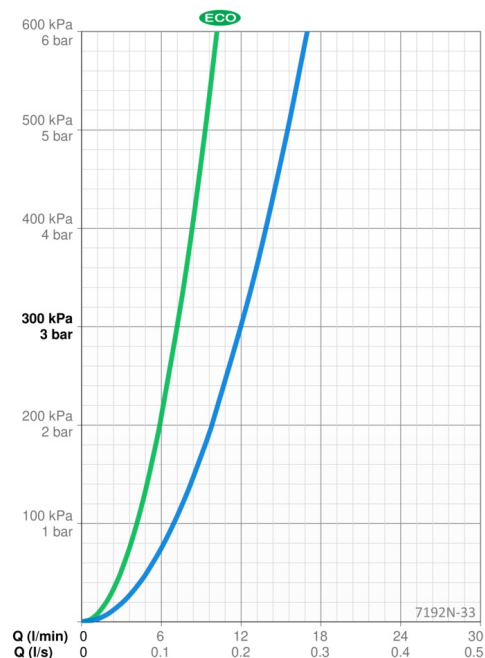
| | |
|------------------------|----------------------|
| Eco-flow ved 300 kPa | 0.12 l/s |
| Vandmængde ved 300 kPa | 0.20/0.20 l/s |
| Tryk tab (0.2 l/s) | 250 kPa |

Tekniske egenskaber

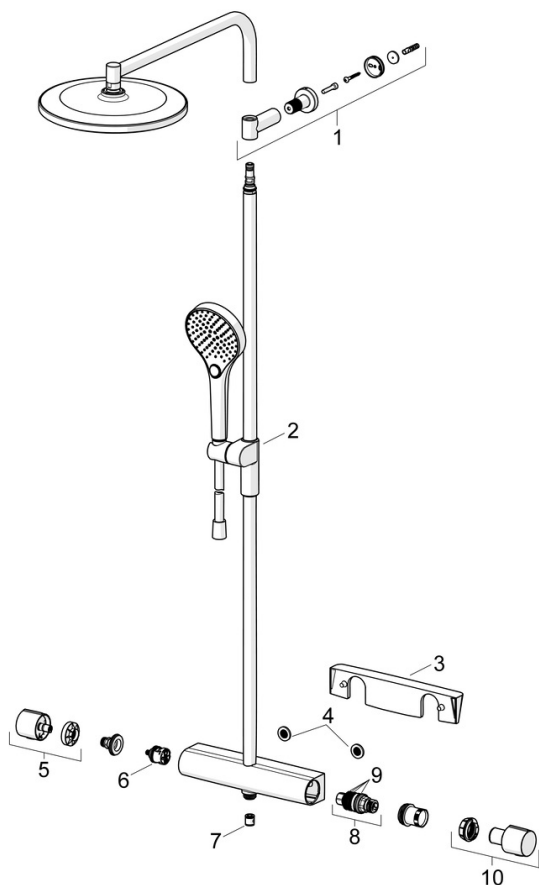
| | |
|-------------------------------------|-----------------------|
| Varmtvandsforsyning | max. +80°C |
| Arbejdsdruk | 100 - 1000 kPa |
| Tilslutningsstørrelse | G3/4 |
| Installationsbredde | CC150± 3 mm |
| Forebyggelse af tilbagemøb (EN1717) | EB |
| Materiale | Brass/Plastic |

Bestemmelser

| | |
|--------------------|---------------------|
| EN standard | EN1111 |
| Støjklasse 0.2 l/s | I (ISO 3822) |



Reserve dele



SP7192N-33

| Navn | Kode | VVS |
|---------------------------------------|-------------|-----------|
| 01 Vægbeslag Mat sort | 1013325V-33 | |
| 02 Glider Mat sort | 1012974V-33 | |
| 03 Hylde Mat sort | 1012484V-33 | |
| 04 Filter pakning, G3/4, DN20 | 178375V | 704283759 |
| 05 Mængdereguleringsgreb Mat sort | 1006775V-33 | |
| 06 Omskifter | 198282V | 745131785 |
| 07 Kontraventil, DN15 | 105311 | 704283550 |
| 08 Termostatdel | 178780V | 745131812 |
| 09 O-rings sæt | 178796V | 745131818 |
| 10 Temperaturreguleringsgreb Mat sort | 1006752V-33 | |