

EAN: 6414150099618

VVS: 722249834

static.oras.com/7193N



"Designet til at imponere og give en elegant løsning til ethvert badeværelse.

Dette rainshower-system giver dig en yderst behagelig og fornøjelig bruseoplevelse hver dag. Med fokus på høj ydeevne, men stadig med øje for æstetik og detaljer for at sikre en nem installation.

Håndtagene er designet til at være elegante, samtidig med at de giver et godt greb.

Vores nyudviklede magnetic-hylde "MagShelf" fuldender designet, samtidig med at den dækker forbindelsen til væggen.

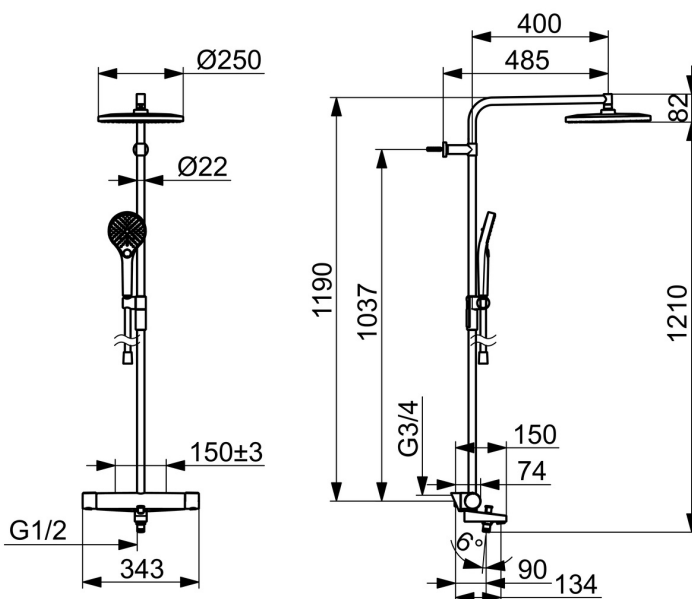
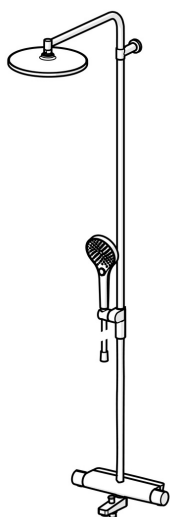
Den store og flade hovedbruser har en blid stråle, der dækker hele kroppen. Nyd den jævne og stærke vandstrøm for den ultimative afslapning.

Vores håndbruser med 3 stråler er nem at betjene med en flot designet trykknop til nemt at skifte vandstråler.

Elegant design og total nydelse"

Forlænger til bruserrør, L= 335, Optima Style Rain. 290015

- Bruseløsninger
- Termostatisk
- Vægmonteret
- Forkromet
- Aftagelig tud
- Temperaturreguleringsgreb, Mængdereguleringsgreb, Varmt/Koldt symboler, Easy-Grip overflade, Eco funktion til vandmængden
- Omskifter med dreje-funktion, Omskifter integreret i mængdereguleringen
- Roterbar kugleledstilslutning, Håndbruser, Låsbar i midter positionen, MagShelf. Aftagelig hylde med magnetisk fastgørelse, Justerbar bruseholder, Svinghovedbruser, Bruserslange (1750 mm), Bruserstang, Anti-kalk teknologi, Vridningsfri, Fleksible monteringshuller
- Normal - Jævn og blød vandstråle, Massage - Stærk vandstråle fra roterbare spraydyser, Regn - Jævn og stærk vandstråle
- Sikkerhedsstop mod skoldning ved 38°C, Armaturhuset leder minimal varme
- Keramisk topstykke, Termostatisk temperaturregulering, Kontraventil(er), Smudsfilter
- Direkte tilslutning, Indvending gevind, Dækplade(r)
- Kan afkortes, Slangestyling, roterende
- Uden koblinger
- 3 stråler



Tekniske data

Flow attributter

Eco-flow ved 300 kPa	0.12 l/s
Vandmængde ved 300 kPa	0.22/0.22 l/s
Tryk tab (0.2 l/s)	250 kPa

Tekniske egenskaber

Varmtvandsforsyning	max. +65°C
Arbejdstryk	100 - 1000 kPa
Tilslutningsstørrelse	G3/4
Installationsbredde	150 ± 3 mm
Fremspring	131 mm
Forebyggelse af tilbageløb (EN1717)	EB
Materiale	Brass/Plastic

Bestemmelser

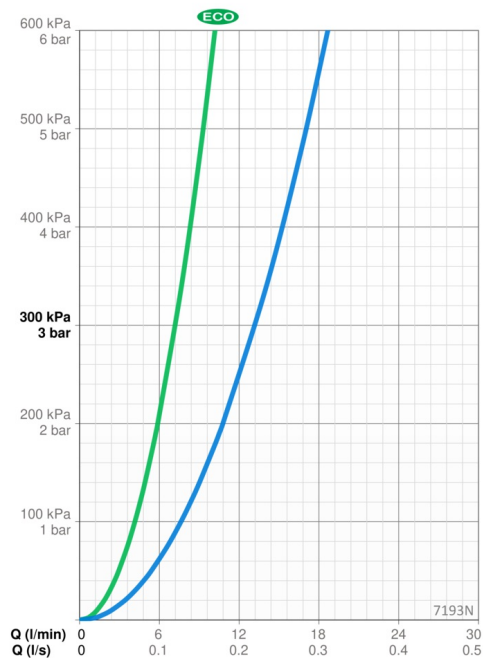
EN standard	EN1111
Støjklasse 0.2 l/s	I (ISO 3822)

Godkendelser og Erklæringer

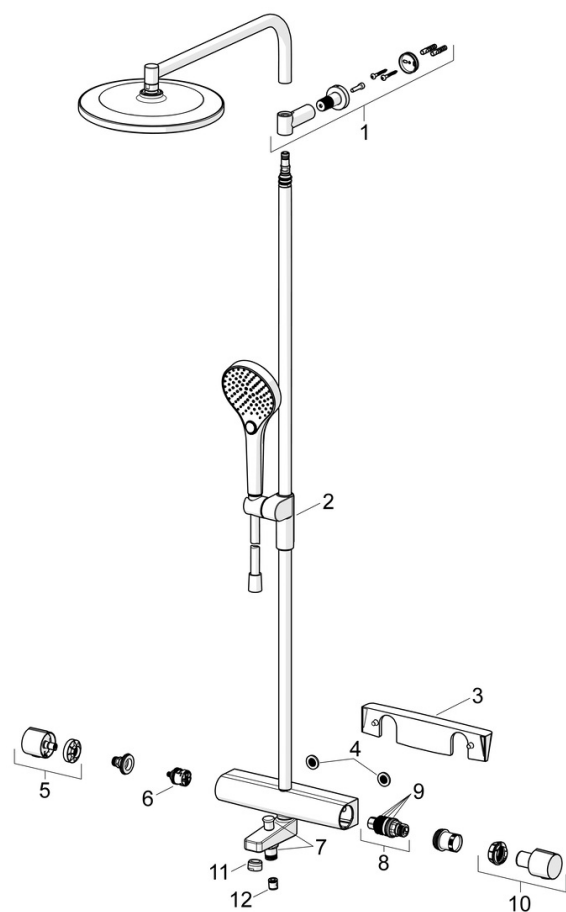
Declaration of conformity	DoC
EPD	S-P-07819

Bæredygtighed

EPD module A1 (kg CO2 eq.)	25,28
EPD module A2 (kg CO2 eq.)	1,30
EPD module A3 (kg CO2 eq.)	2,67
EPD module A1-A3 (kg CO2 eq.)	29,27
EPD module A4 (kg CO2 eq.)	0,77
EPD module B7 (kg CO2 eq.)	1389,60
EPD module C2 (kg CO2 eq.)	0,06
EPD module C3 (kg CO2 eq.)	0,06
EPD module C4 (kg CO2 eq.)	1,60
EPD module D (kg CO2 eq.)	-19,13



Reserve dele



SP7193N

Navn	Kode	VVS
01 Vægbeslag Forkromet	1013325V	745131478
02 Glider Forkromet	1012974V	745131456
03 Hylde Forkromet	1012484V	745131454
04 Filter pakning, G3/4, DN20	178375V	704283759
05 Mængdereguleringsgreb Forkromet	1006775V	745131474
06 Omskifter	198282V	745131785
07 Omskifter Forkromet	602103V	745131647
08 Termostatdel	178780V	745131812
09 O-rings sæt	178796V	745131818
10 Temperaturreguleringsgreb Forkromet	1006752V	745131476
11 Luftblander, M24x1 STD HC B Forkromet	232210	745131024
12 Kontraventil, DN15	105311	704283550