



Brusertermostat. Temperaturreguleringen er udstyret med skoldningssikring ved 38°C. Mængdereguleringen er udstyret med EcoFlow. Armaturet leveres med smudsfiltere og kontraventiler.

- Badeværelse, Brus
- Termostatisk
- WallMounted
- Forkromet
- Temperaturreguleringsgreb, Mængdereguleringsgreb
- EcoFlow kontrol
- Termostatisk temperaturregulering, Termostatisk sikkerhedsstop ved 38°C, Temperature fixable
- Smudsfilter, Kontraventil(er)

Tekniske data

Flow attributter

Eco-flow ved 300 kPa	0.19 l/s
Vandmængde ved 300 kPa	0.27 l/s
Tryk tab (0.2 l/s)	165 kPa

Tekniske egenskaber

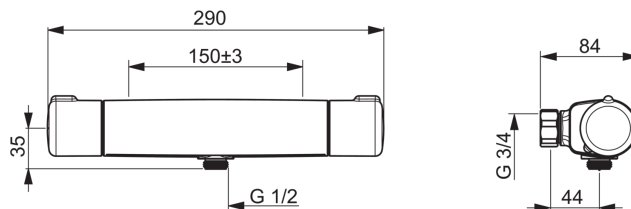
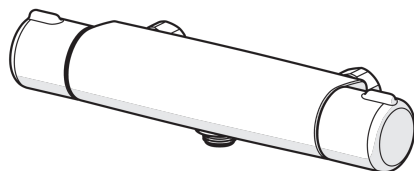
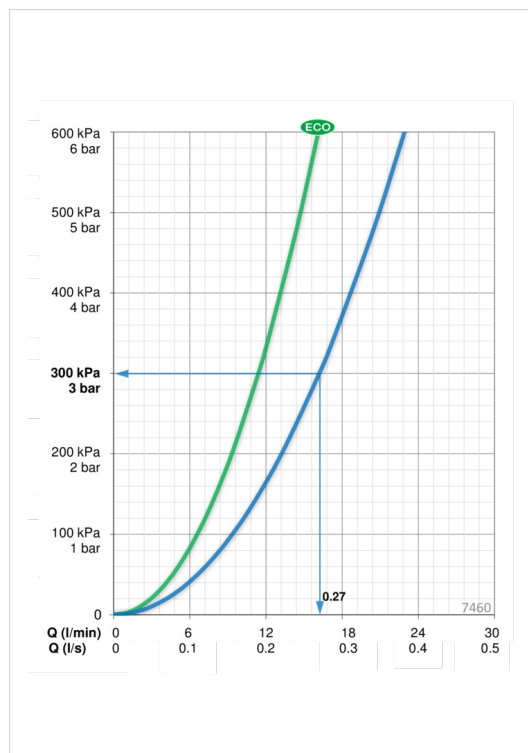
Varmtvandsforsyning	max. +80°C
Arbejdstryk	100 - 1000 kPa
Tilslutningsstørrelse	G3/4
Installationsbredde	cc150 mm
ItemMaterial	brass

Bestemmelser

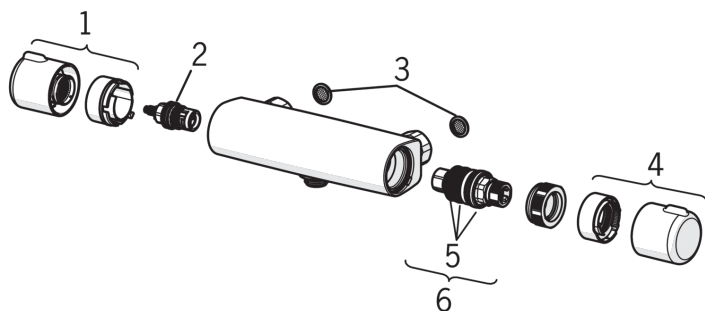
EN standard	EN 1111
Støjklasse	I (ISO 3822) Oras lab.

Typegodkendelse

STF certifikat	STF VTT-RTH-00085-17
----------------	-----------------------------



Reserve dele



SP7460

	Kode	VVS (Denmark)
01	602430V	745131831
02	109898	745131256
03	198094/2	704283405
03	178375V	704283759
04	602431V	745131832
05	178796V	745131818
06	178780V	745131812