



Berøringsfrit bruserpanel, tilslutning til forblandet vand. Batteridrevet 6 V. Vandet begynder at løbe når hånden føres indenfor sensorens ON område. Vandet løber så længe brugeren står under bruseren. Når brugeren forlader sensorens ON/OFF område lukker vandet automatisk. Følgende tilbehør sælges separat: hylde (Oras nr. 199880) og støttegreb (Oras nr. 199881). VA-godkendelses nr.: VA 1.41/19333.

- Badeværelse, Brus, Offentlige steder
- Smudsfilter
- Batteri drevet, Berøringsfri
- Flexslanger
- WallMounted
- Justerbare indstillinger (med magnetnøgle)
- Aluminium/Krom

Tekniske data

Flow attributter

Vandmængde ved 300 kPa	0.22 l/s
Vandmængde ved 300 kPa (med mængdebegrænser)	0.195 l/s
Tryk tab (0.2 l/s)	250 kPa

Tekniske egenskaber

Varmtvandsforsyning	max. +70°C
Arbejdstryk	100 - 1000 kPa
Tilslutningsstørrelse	G3/4
Installationsbredde	CC150
ItemMaterial	Aluminium

Software indstillinger

Efterløbetid	5 s
Max. løbetid	5 min
Åbneområde	0 - 5 cm
Sensorområde	60 cm (50 / 60 cm)

Elektroniske attributter

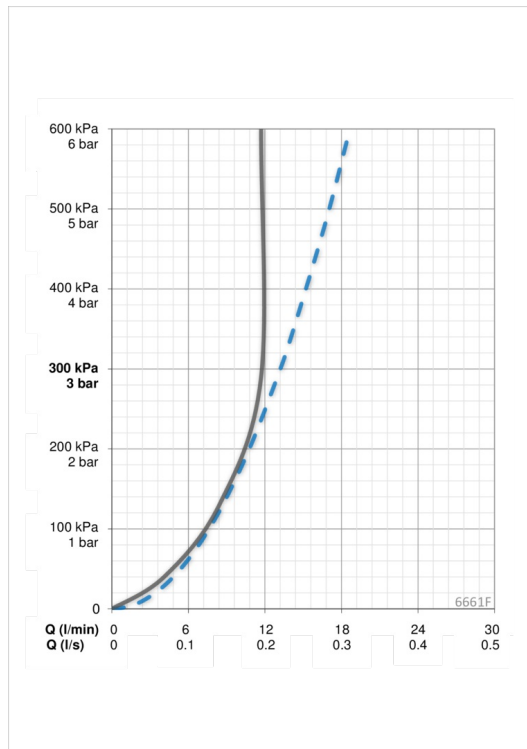
Batteri	Lithium 2CR5 6 V
---------	-------------------------

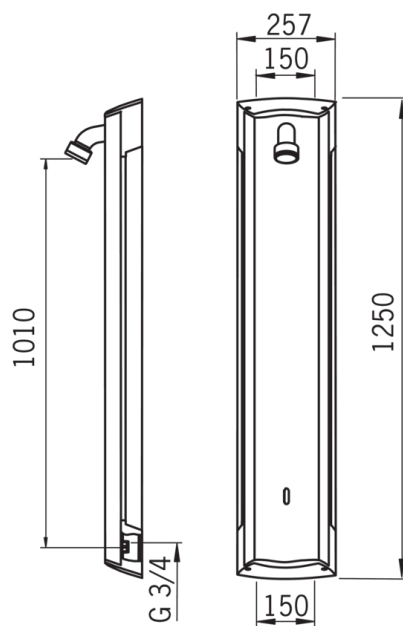
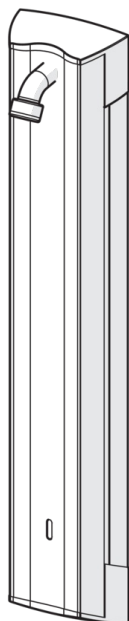
Bestemmelser

EMC Direktiv	CE 89/336/EEC
EN standard	EN 15091
Støjklasse	I (ISO 3822)
Beskyttelsesklasse	IP 55

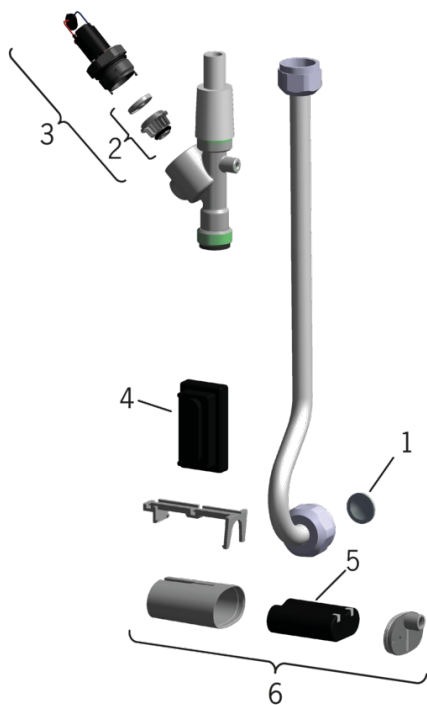
Typegodkendelse

STF certifikat	STF VTT-RTH-00114-11
ETA-Danmark	VA 1.41/19333





Reservedele



SP6661F

	Kode	VVS (Denmark)
01	198292/2	745131819
02	199205V	704283629
03	199206V	704283309
04	600202V	723929644
05	198330	704283500
06	199417V	704283502