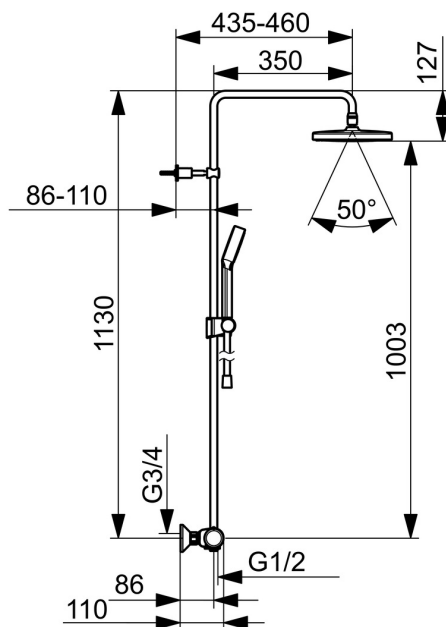
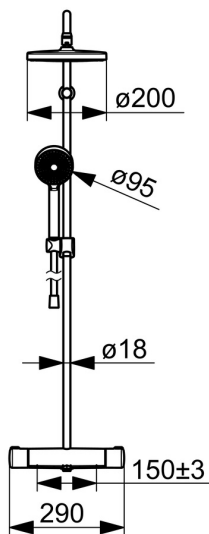
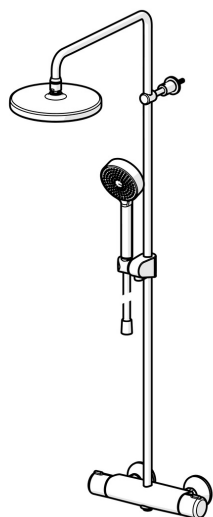


EAN: 6414150097591
 VVS: 722779821
static.oras.com/7402-33



Termostatisk brusersystem i en mat sort farve, med Ø200 mm hovedbruser og Ø95 mm håndbruser. Brusertermostaten er udstyret med skoldnings sikring ved 38°C på temperaturreguleringen samt mængderegulering med EcoFlow. Hoved- og håndbruser er udstyret med silikonedyser, der er nemme at holde rene grundet anti-kalk teknologi.

- Bruseløsninger
- Termostatisk
- Vægmonteret
- Mat sort
- Temperaturreguleringsgreb, Mængdereguleringsgreb
- Omskifter med dreje-funktion, Omskifter integreret i mængdereguleringen
- Håndbruser, Bruserstang, Hovedbruser, Justerbar bruseholder, Bruserslange (1750 mm), Fleksible monteringshuller, Roterbar kugleledstilslutning, Anti-kalk teknologi
- Intens - Opriskende vandstråle
- Sikkerhedsstop mod skoldning ved 38°C, Armaturhuset leder minimal varme
- Keramisk topstykke, Termostatisk temperaturregulering, Kontraventil(er), Smudsfilter
- Direkte tilslutning, Indvending gevind, Dækplade(r)
- Kan afkortes
- Uden koblinger
- 1 stråle



Tekniske data

Flow attributter

Vandmængde ved 300 kPa	0.3 / 0.26 l/s
Tryk tab (0.2 l/s)	180 kPa

Tekniske egenskaber

DN-størrelse (nominel dimension)	DN15
Varmtvandsforsyning	max. +65°C
Arbejdsdruk	100 - 1000 kPa
Tilslutningsstørrelse	G3/4
Installationsbredde	150 ± 3 mm
Fremspring	435 - 460 mm
Forebyggelse af tilbageløb (EN1717)	EB
Materiale	brass

Bestemmelser

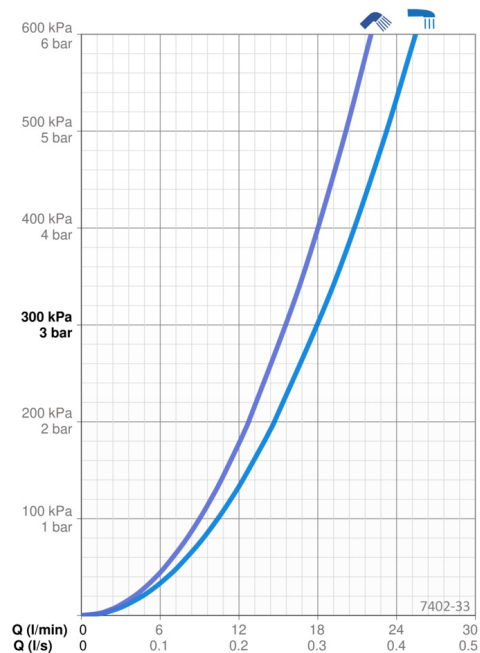
EN standard	EN 1111, EN 1112, EN 1113
Støjklasse	I (ISO 3822)

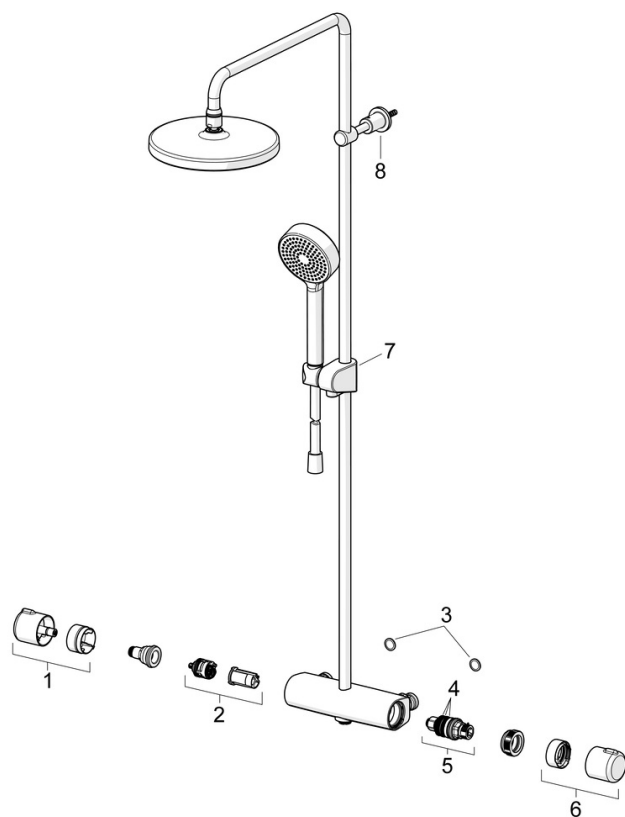
Godkendelser og Erklæringer

Declaration of conformity	DoC
EPD	S-P-07819

Bæredygtighed

EPD module A1 (kg CO2 eq.)	16,85
EPD module A2 (kg CO2 eq.)	0,87
EPD module A3 (kg CO2 eq.)	1,78
EPD module A1-A3 (kg CO2 eq.)	19,52
EPD module A4 (kg CO2 eq.)	0,51
EPD module B7 (kg CO2 eq.)	3010,80
EPD module C2 (kg CO2 eq.)	0,04
EPD module C3 (kg CO2 eq.)	0,04
EPD module C4 (kg CO2 eq.)	1,07
EPD module D (kg CO2 eq.)	-12,76





SP7402-33

	Navn	Kode	VVS
01	Mængdereguleringsgreb Mat sort	1008616V-33	745131834
02	Omskifter/unit	601278V	745131983
03	Filter pakning, G3/4, DN20	178375V	704283759
03	Smudsfiltere, G1/2, DN15	198094/2	704283405
04	O-rings sæt	178796V	745131818
05	Termostatdel	178780V	745131812
06	Temperaturreguleringsgreb Mat sort	1008607V-33	745131828
07	Glider Mat sort	1002442V-33	745131823
08	Holder til bruserrør Mat sort	1001314V-33	745131821