

EAN: 6414150098277

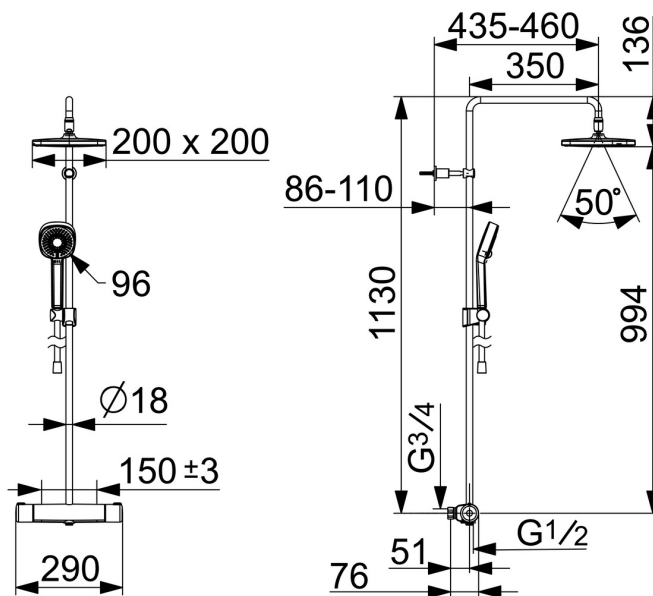
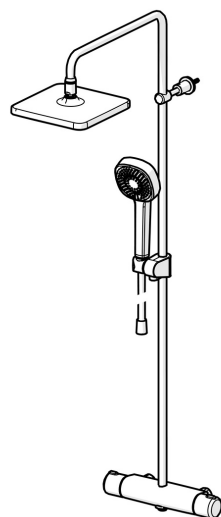
VVS: 722779244

static.oras.com/7403



Termostatisk brusersystem med 200 x 200 mm hovedbruser og Ø96 mm håndbruser. Brusertermostaten er udstyret med skoldningssikring ved 38°C på temperaturreguleringen samt mængderegulering med EcoFlow. Hoved- og håndbruser er udstyret med silikonedyser, der er nemme at holde rene grundet anti-kalk teknologi.

- Bruseløsninger
- Termostatisk
- Vægmonteret
- Forkromet
- Temperaturreguleringsgreb, Mængdereguleringsgreb, Eco funktion til vandmængden, Sikkerhedsfunktion til vandtemperaturen
- Omskifter med dreje-funktion, Omskifter integreret i mængdereguleringen
- Håndbruser, Bruserstang, Hovedbruser, Justerbar bruseholder, Bruserslange (1750 mm), Eco flow kontrol, Fleksible monteringshuller, Roterbar kugleledstilslutning, Anti-kalk teknologi
- Normal - Jævn og blød vandstråle, Forfriskende - Stærk vandstråle, der aktiviterer og genopfrisker kroppen, Afslappende - Blød vandstråle, der er behagelig for hele kroppen
- Sikkerhedsstop mod skoldning ved 38°C, Armaturhuset leder minimal varme
- Keramisk topstykke, Termostatisk temperaturregulering, Kontraventil(er), Smudsfilter
- Direkte tilslutning, Indvending gevind
- Kan afkortes
- Uden koblinger
- 3 stråler



Tekniske data

Flow attributter

Vandmængde ved 300 kPa	0.3 / 0.26 l/s
Tryk tab (0.2 l/s)	180 kPa

Tekniske egenskaber

Varmtvandsforsyning	max. +65°C
Arbejdstryk	100 - 1000 kPa
Tilslutningsstørrelse	G3/4
Installationsbredde	150 ± 3 mm
Fremspring	435 - 460 mm
Forebyggelse af tilbageløb (EN1717)	EB
Materiale	brass

Bestemmelser

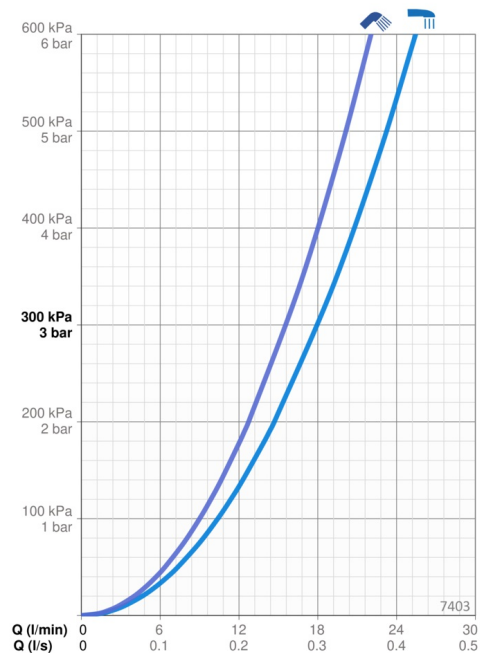
EN standard	EN 1111, EN 1112, EN 1113
Støjklasse	I (ISO 3822)

Godkendelser og Erklæringer

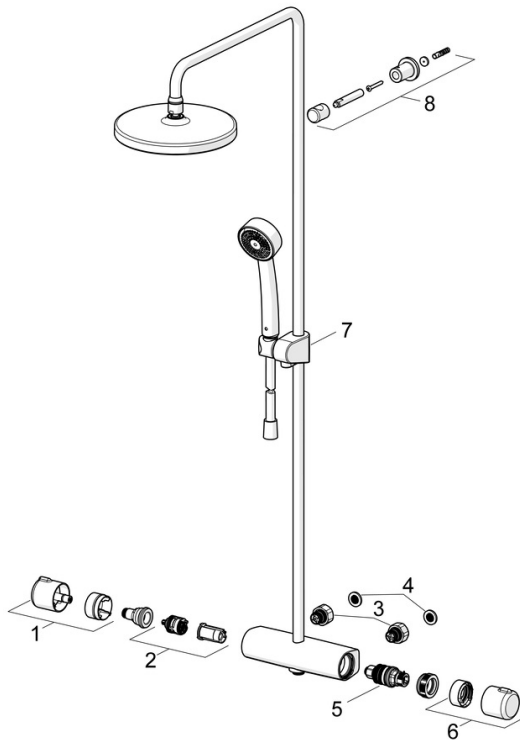
Declaration of conformity	DoC
EPD	S-P-07819

Bæredygtighed

EPD module A1 (kg CO2 eq.)	16,98
EPD module A2 (kg CO2 eq.)	0,88
EPD module A3 (kg CO2 eq.)	1,79
EPD module A1-A3 (kg CO2 eq.)	19,66
EPD module A4 (kg CO2 eq.)	0,52
EPD module B7 (kg CO2 eq.)	3010,80
EPD module C2 (kg CO2 eq.)	0,04
EPD module C3 (kg CO2 eq.)	0,04
EPD module C4 (kg CO2 eq.)	1,08
EPD module D (kg CO2 eq.)	-12,85



Reserve dele



SP7401

	Navn	Kode	VVS
01	Mængdereguleringsgreb Forkromet	602452V	745131833
02	Omskifter/unit	601278V	745131983
03	Kombinere	602438/2	745131488
04	Filter pakning, G3/4, DN20	178375V	704283759
05	Termostatdel	178780V	745131812
06	Temperaturreguleringsgreb Forkromet	602431V	745131832
07	Glider Forkromet	601189V	737758894
08	Holder til bruserrør Forkromet	1001314V	745131836