

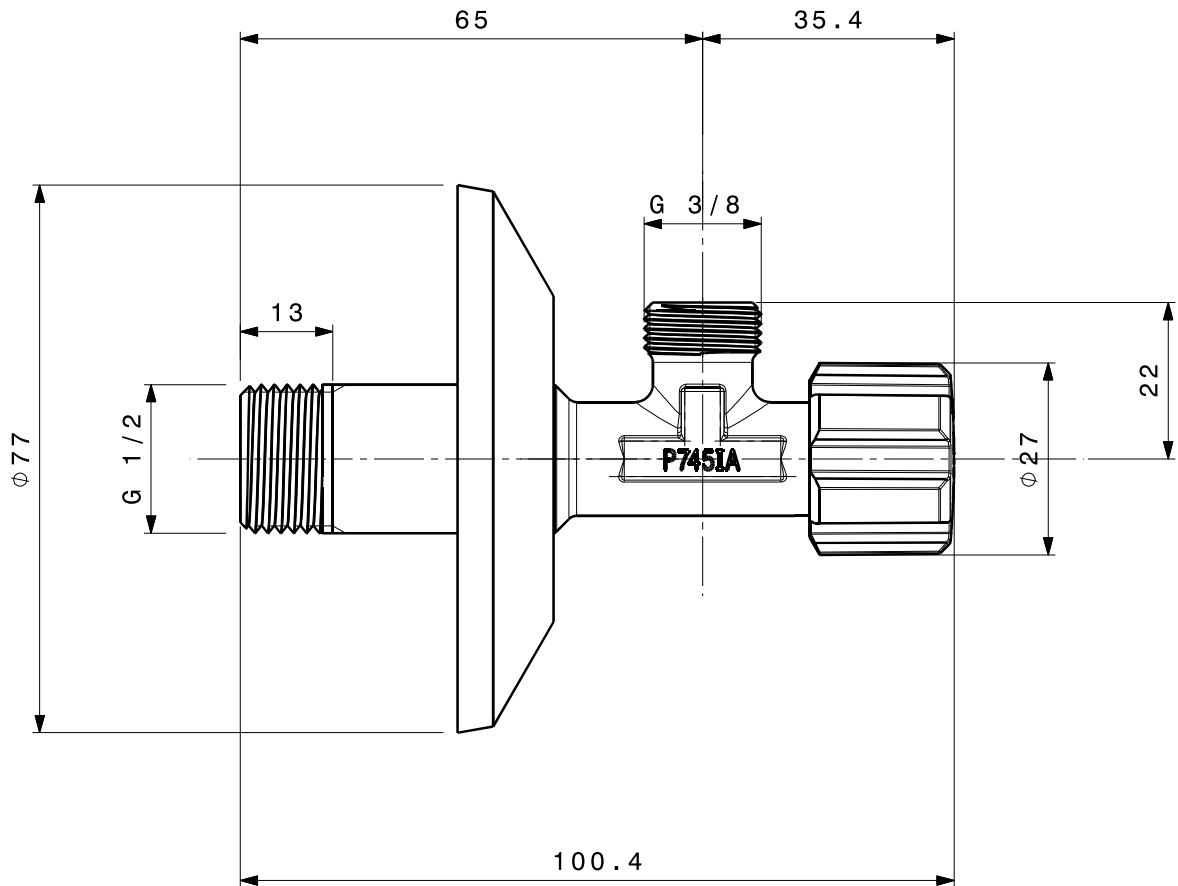
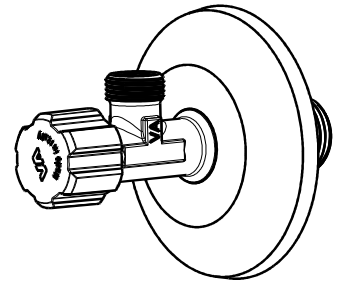
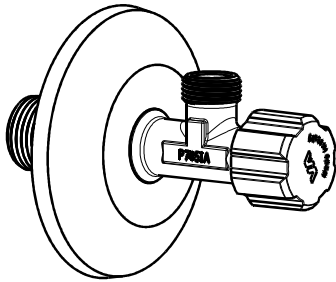
6	MANIGLIA RAD H.20 Q5 A SCATTO GG. CON LOGO	D2312	SL030.24	1	ABS	2
5	GUARNIZIONE x ASTA STE. Ø9.1x4	L6677	SL115.21	1	EPDM 70 Sh.	0
4	ORING 8.5x2	L2201	SL112.23	2	EPDM 70 Sh.	0
3	ASTA STE M12x1.25 Q5 A SCATTO	C6723	SL028.191	1	CW617N	1
2	ROSONE DA 1/2 Ø21x77	P6304	SL136.21	1	AISI 430	0
1	CORPO LAV. RUBINETTO PROL. 1/2x3/8 F.10 H.65 STE	A200307	SL001.349	1	CW617N	6

Nr.	Descrizione	Dis.	Codice	Qt.	Materiale	Rev.
4	-	-	-	8	-	-
3	-	-	-	7	-	-
2	-	-	-	6	-	-
1	-	-	-	5	-	-
rev	Descrizione modifiche	data	Rif. rev	Descrizione modifiche	data	Rif.

Materiale: Norma:	Peso	Trattamento:	SOSTITUISCE DIS.N°	in data:
---	145,2g	-	SOSTITUITO DA DIS.N°	in data:
DISEGNATO	APPROVATO	QUOTE SENZA INDICAZIONE	Scala:	
Data: 09-01-2018	Nome: R.C.	Data: 09-01-2018	Nome: R.C.	

VA ALBERTONI s.r.l.	Denominazione: RUBINETTO H65 1/2x3/8 CON VITONE STE MANIGLIA VA ESA E ROSONE INOX Ø77
----------------------------	---

Il seguente progetto è di proprietà riservata. E' vietata la riproduzione o comunque renderlo noto a terzi	Codice: C657694SD	Nr.Dis. A7380	Art. Rif.:	Rev. 0
--	-------------------	---------------	------------	--------



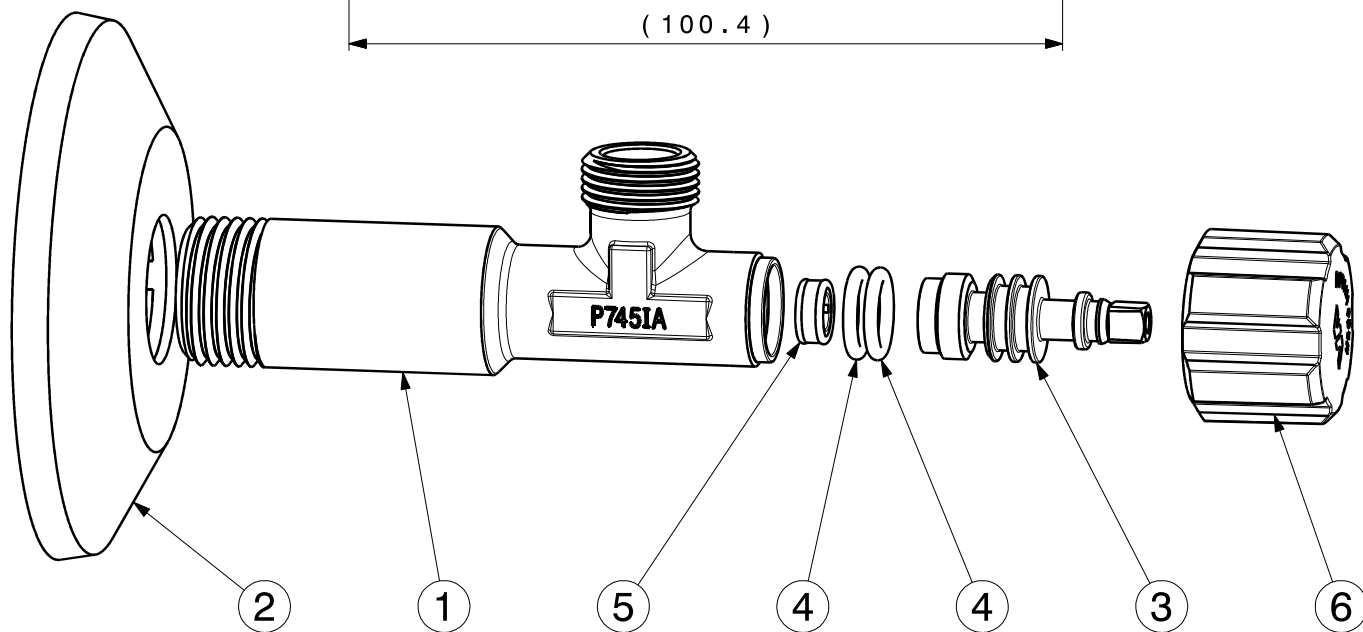
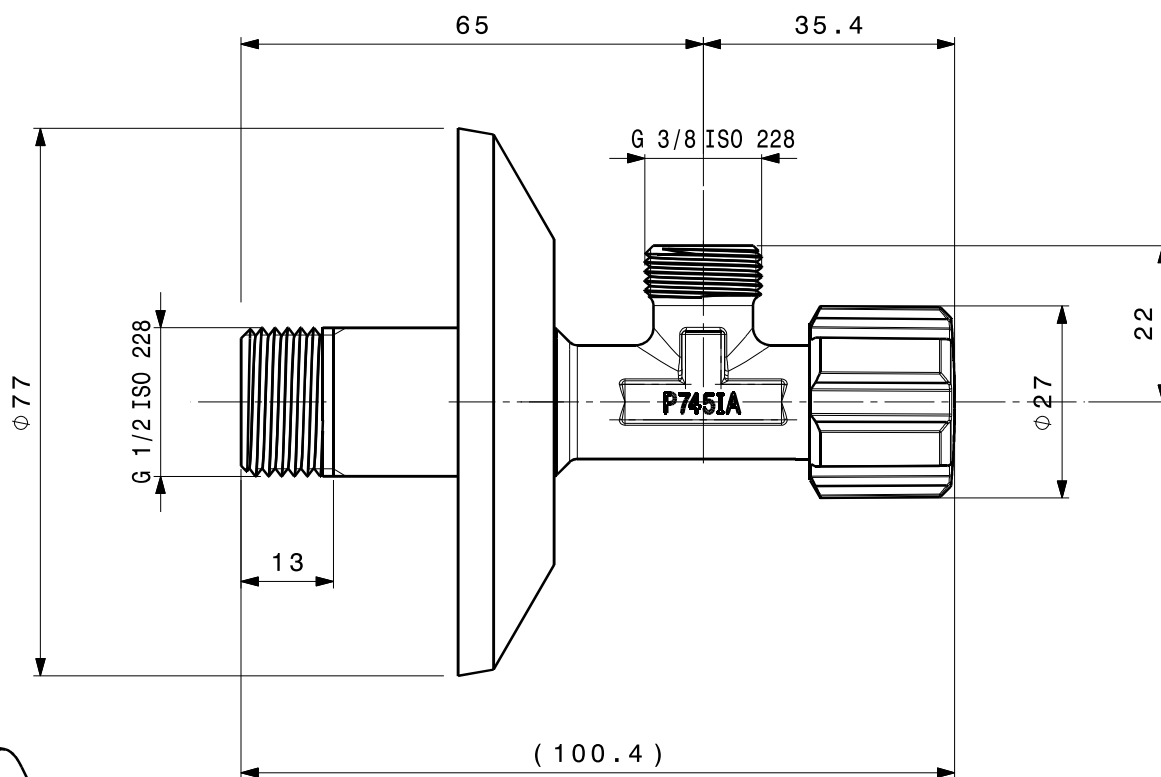
MODIFICHE	4	-	-	--	8	-	-	-	
	3	-	-	--	7	-	-	-	
	2	-	-	--	6	-	-	-	
	1	-	-	--	5	-	-	-	
rev	Descrizione modifiche				data	Rif.	rev	Descrizione modifiche	

Materiale: ---	Norma:	Peso: 145,2g	Trattamento: -	SOSTITUISCE DIS.N°	in data:
				SOSTITUITO DA DIS.N°	in data:

DISEGNATO		APPROVATO		QUOTE SENZA INDICAZIONE DI TOLLERANZA ±0.1	Scala: 1:1	Dimensioni in mm
Data: 09-01-2018	Nome: R.C.	Data: 09-01-2018	Nome: R.C.			

ALBERTONI s.r.l.	Denominazione: RUBINETTO H65 1/2x3/8 CON VITONE STE MANIGLIA VA ESA E ROSONE INOX Ø77		
	Codice: C657694SD	Nr.Dis. A7380	Art. Rif.:

Il seguente progetto è di proprietà riservata. E' vietata la riproduzione o comunque renderlo noto a terzi		Rev. 0
--	--	--------



Working pressure range :	0.5 ÷ 10 bar
Flow rate :	30 l/m at 3 bar
Temperature range :	5 ÷ 65°C
Fluid :	Water

Nr.	Description	Dis.	Code	Qt.	Material	Rev.	Norma
6	Handle	D2312	SL030.24	1	ABS	2	-
5	Washer	L6677	SL115.21	1	EPDM 70 Sh.	0	ASTM D 2000
4	O-Ring	L2201	SL112.23	2	EPDM 70 Sh.	0	ASTM D 2000
3	Spindle	C6723	SL028.191	1	CW617N	1	EN 12164
2	Cover plate	P6304	SL136.21	1	AISI 430	0	-
1	Body	A200307	SL001.349	1	CW617N	6	EN 12165

Drawn down: Name: R.C. Date: 4 agosto 2020	Approved: Name: R.C. Date: 4 agosto 2020	Description: Angle valve H65 1/2" x 3/8"	Dis.Nr. A7380	Rev. 0
---	---	---	-------------------------	-----------