

Stråletæt stikkontaktsøjle Essentials med dobbelt stikkontakt, sidejord, sort, IP55

761-36855

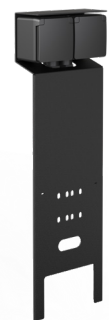
4 års
garanti

Stikkontaktsøjle Essentials har to vandrette formonterede stikkontakter (16 A/250 Vac) med sidejord, pillesikring, plug-in terminaler og to indgange. Den har kapslingsklasse IP55 og er udstyret med et spyd, der stikkes direkte ned i jorden. Dens funktionelle design gør stikkontaktsøjlen perfekt til udendørs anvendelser, der kræver to vinklede stik, og udendørsområder, såsom haver og blomsterbede. Desuden er hele enheden stråletæt, hvilket gør den yderst velegnet til brug i fugtige områder og i krævende omgivelser.

Til større haver eller installationer med flere stikkontaktsøjle giver stikkontaktsøjlen Essentials mulighed for at oprette sikker forbindelse til andre strømudtag. Stikkontaktsøjlen leveres med to kabelforskrutninger på undersiden, der sørger for at kablerne er sikkert fastgjort.

De justerbare kabelforskrutninger er egnet til kabler med en diameter på mellem 4 mm og 15 mm. Tykkere jordkabler går også gennem de flerlagede kabelforskrutninger uden problemer.

Skal du ikke oprette nogen forbindelse, så du kun behøver én kabelforskrutning? Så vil gummilagene i den flerlagede kabelforskrutning lukke hullet helt. Dette betyder, at de indvendige komponenter holdes beskyttet mod fugtighed, snavs og insekter.



- Materialer af høj kvalitet
- IP55
- Nem installation
- Autentisk elegant design
- Fast installation i jorden
- Formonterede vandrette stikkontakt, der er egnede til vinklede stik
- Flerlagede kabelforskrutninger, der også fungerer som blindpropper IP68 og, som er egnede til 4 til 15 mm kabler
- Plug-in terminal med lang levetid
- Fremspringende overkant beskytter stikkontakterne
- Udskæringer til kabelføringsstroppe
- Passage til jordkabel

Tekniske data

Stråletæt stikkontaktsøjle Essentials med dobbelt stikkontakt, sidejord, sort, IP55. Hver stikkontakt er dækket af et hængslet beskyttelsesdæksel, der åbner opad. Beskyttelsesdækslet lukkes tæt med en fjeder og en krog.

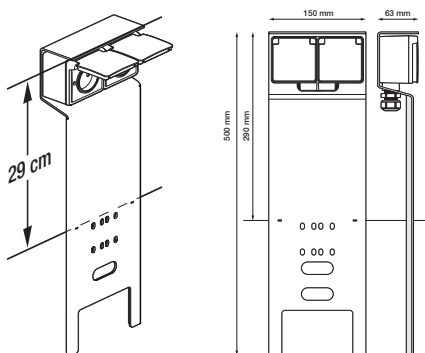
- Funktion: – stikkontakt
 - kontaktbusser med en stor kontaktflade, der ikke skal have kontakt med monteringsunderlaget for at klemme
- Maksimum MCB-klassificering: 16 A (begrænset af nationale installationsregler)
- Forsegling: Dækslet har en integreret lukning og er hermetisk forseglet på den relevante boks.
- Antal mekanismer: 2
- Materiale efterbehandling: Stikkontakt er fremstillet af slagfast, støvafvisende, halogenfri og selvslukkende polypropylen (UL94-V2/1,6 mm). Beskyttelseshætten er fremstillet af fast akrylonitrilbutadiénstyrén (ABS).
- Materiale jordforbindelse: side-jord i messing af høj kvalitet

niko

- Materiale dåse: rustfrit stål
- Kabelplads
 - 12,7 mm plads til ledningsføring under mekanismen
 - mekanismen holdes på plads af to tværgående holdere inde i stikkontakten
 - den kabelførte mekanisme holdes på plads af en tryklås
- Indgang: multi-layer cable glands that also serve as blind stops IP68 and that are suited for 4 to 15 mm cables
- Kabelforbindelse
 - kontaktbussen forsynet med plug-in-klemmer til fastgørelse af ledningerne
- Tilslutningsklemmer
 - alle tilslutningsklemmer øverst på stikkontakten
 - op til 2 x 2,5 mm² ledning pr. tilslutningsklemme
- Striplængde
 - 14 mm længde ledningsbane
 - præget permanent bag: ledningsbanens længde
- Kemisk resistens: testet og godkendt til brug i miljøer med ammoniakniveauer på op til 20 ppm
- Kapslingsklasse: Kombinationen af en mekanisme og stænkæt indbygningsdåse har kapslingsklasse IP55, når det hængslede låg er lukket og IP44, hvis et IP44-kabel er tilsluttet
- Vandalklasse: Kombinationen af en Hydro-base og en montageflange eller påbygningsdåse har en vandalklasse på IK07 med en minimumtemperatur på -25°C og en maksimumtemperatur på 55°C
- Farve: Monteringsunderlaget er gennemfarvet, sort (RAL 9005)
- Godkendelse: CE

$\frac{h}{2} \leq \frac{16 A}{250 Vac}$ CE

Dimensioner



Tilslutningskema

