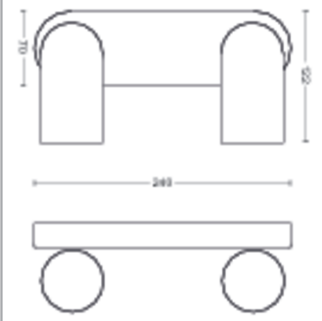




PHILIPS  
myLiving  
Spot  
PONGEE  
Sort  
LED



50582/30/PN



## Nyd øjeblikket fuldt ud

Philips myLiving Contemporary er en serie af spots med elegante silhuetter og lys af høj kvalitet, der passer til nutidens smag, trends og livsstil.

### Særlige egenskaber

- Justerbart spothoved
- Den perfekte lysstråle til effektbelysning

### Designet til dit hjemmekontor

- Til ethvert rum i dit hjem
- Naturlige og genkendelige former

### Designet til dagligstue og soveværelse

- Materialer i høj kvalitet

# PHILIPS

# Vigtigste nyheder

## Justerbart spothoved



Ret lyset hen, hvor du har brug for det, ved at justere, rotere eller vippe lampens spothoved.

## Perfekt til effektbelysning

Den perfekte lysstråle til effektbelysning. Denne Philips spot har den perfekte lysstråle til effektbelysning (GU10 pære medfølger ikke). Med samlet lys kan du fremhæve enhver detalje eller ethvert træk ved din indretning.

## Til ethvert rum i dit hjem

Denne Philips spot er fuldt funktionel og samtidig meget elegant og vil tilføje et dekorativt element til ethvert rum i dit hjem.

## Naturlige og genkendelige former

Bløde overgange og buede linjer definerer Philips myLiving's tidløse udseende. myLiving spots er praktiske, elegante og diskrete og passer perfekt ind i enhver tidssvarende indretning.

## Materialer i høj kvalitet

Denne lampe er formet af lagdelte mønstre i materialer af høj kvalitet med en førsteklasses finish. Dette sikrer et solidt og langtidsholdbart produkt, som vil forskønne dit hjem i mange år fremover.

# Specifikationer

## Design og finish

- Farve: Sort
- Materiale: metal

## Ekstra funktioner/tilbehør medfølger

- Justerbart spothoved: Ja
- click!FIX-beslag: Ja

## Diverse

- Specielt designet til: Dagligstue & soveværelse
- Stil: Moderne
- Type: Spotlys
- EyeComfort: Nej

## Produktmål og -vægt

- Højde: 8,2 cm
- Længde: 24 cm
- Nettovægt: 0,670 kg
- Bredde: 12,2 cm

## Service

- Garanti: 2 år

## Tekniske specifikationer

- Lysnet: 220 V - 240 V, 50-60 Hz
- Lampen er dæmpbart: Ja
- LED: Ja
- Indbygget LED: Nej
- Energiklasse for medfølgende lyskilde: pære medfølger ikke
- Lamper er kompatibelt med pære(r) i klasse: A++ til E
- Antal pærer: 2
- Fatning/sokkel: GU10
- Pære med wattforbrug medfølger: -
- Maks. watttal for udskiftningslyskilden: 5.5 W
- IP-kode: IP20, beskyttelse mod genstande på over 12,5 mm, ingen beskyttelse mod vand
- Beskyttelsesklasse: I - jordet

## Emballagemål og -vægt

- SAP EAN/UPC – del: 8718696164815
- EAN/UPC – kasse: 8718696233979
- Højde: 11,7 cm
- SAP-bruttovægt EAN (del): 0,877 kg
- Vægt: 0,877 kg
- Nettovægt (del): 0,670 kg
- SAP-højde (del): 117,000 mm
- SAP-længde (del): 115,000 mm
- SAP-bredde (del): 334,000 mm
- Bredde: 11,5 cm
- Længde: 33,4 cm



Udgivelsesdato:  
2019-09-13  
Version: 0.399

© 2019 Signify Holding. Alle rettigheder forbeholdt. Signify fremsætter ingen erklæringer og fraskriver sig ethvert ansvar for nøjagtigheden eller fuldstændigheden af de oplysninger, som er indeholdt heri, og kan ikke stilles til ansvar for eventuelle handlinger, som er baseret herpå. Oplysningerne i dette dokument er ikke ment som et købstilbud og er ikke en del af et tilbud eller en kontrakt, medmindre andet er accepteret af Signify. Philips og Philips-logoet er registrerede varemærker tilhørende Koninklijke Philips N.V.

[www.lighting.philips.com](http://www.lighting.philips.com)