

Bevægelsessensor til udendørs anvendelse - LC-Click-N

LC-Click-N 200



hvid mat, svarende til
RAL9010 , Artikelnummer
91002

brun mat, svarende til
RAL8014 , Artikelnummer
91012

sort mat, svarende til
RAL9005 , Artikelnummer
91022

Produktinformation

- Bevægelsessensor med 200° detekteringsområde og 180° krybezone
- Bevægeligt kuglehoved
- Detekteringsområdet kan begrænses ved hjælp af afdækningslameller
- Zero crossing tilkobling og frakobling
- Let montering med stiksokkel
- Kabelgennemføring muligt fra oven, fra neden og bagfra
- Mulighed for montering på standard UP-dåser
- **Anvendelseseksempler:**
udendørs områder (indgange / adgangsveje), parkeringsarealer, parkeringskældre

Tekniske data

Spænding:	110 - 240 V AC 50 / 60 Hz
Dimensioner:	103 x 78 x 80 mm
Strømforbrug:	ca. 0,4 W
Detektionsområde:	vandret 200° (Vægmontering)
Rækkevidde:	maks. 12 m på tværs maks. 4 m frontalt maks. 2 m krybezone

Detekteret område

bevægelserne detekteres på tværs: 250 m² / 2,5 m Monteringshøjde

Fastgørelses højde min./maks./anbefalet: 2 m / 3 m / 2,5 m

Beskyttelsesgrad/-klasse: IP54 / Klasse II

Beskyttelse mod slag: IK04

Omgivelsestemperatur: -25 °C til +50 °C

Kabinet: UV-resistent polycarbonat af høj kvalitet

Kanal 1 (lysstyring)

Afbryderstyrke: 1000 W, $\cos \varphi = 1$
500 VA, $\cos \varphi = 0,5$
200 W LED

Kontakt-type: 1x μ -kontakt, lukke/NO

Tidsindstillinger: 4 sek. - 20 min

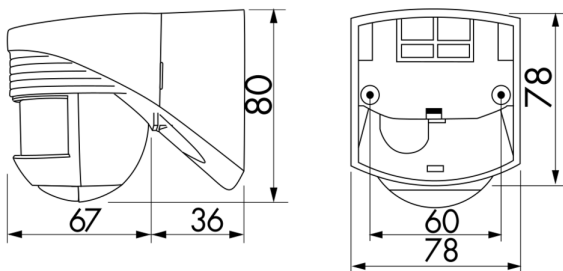
Lux grænseværdi for tænd og sluk: 2 - 500 Lux

Bestillingsbetegnelse

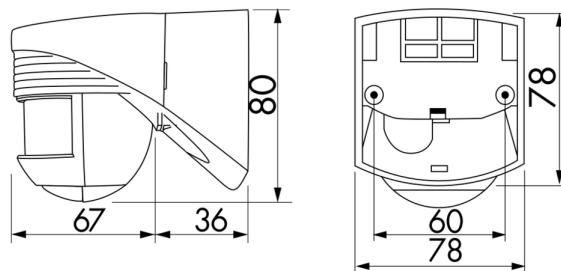
Betegnelser	Farve	Artikelnummer	EAN nummer
LC-Click-N 200	hvid mat, svarende til RAL9010	91002	4007529910021
LC-Click-N 200	brun mat, svarende til RAL8014	91012	4007529910120
LC-Click-N 200	sort mat, svarende til RAL9005	91022	4007529910229

Tilbehør

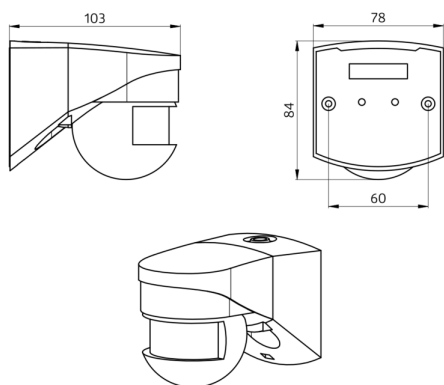
Betegnelser	Farve	Artikelnummer	EAN nummer
Ø 164 x 143 mm	hvid	92467	4007529924677
RC-dæmperled	hvid	10880	4007529108800
Mini-RC-dæmperled	sort	10882	4007529108824



Dimensioner 91012



Dimensioner 91022



Dimensioner 91002

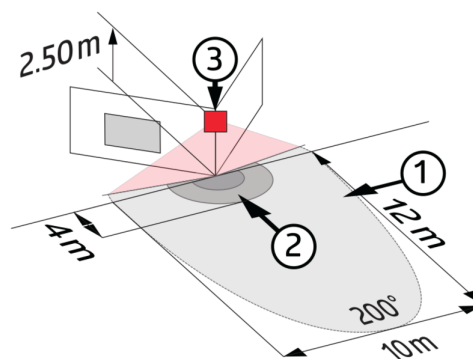
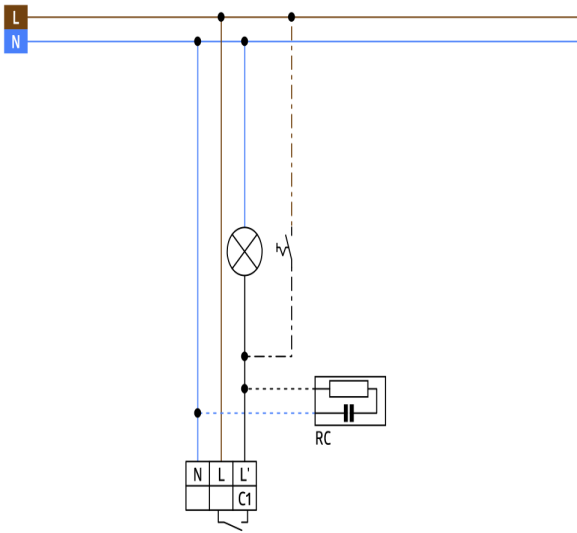


Diagram over detekteringsområde

- 1: Bevægelse på tværs af sensoren
- 2: Frontal bevægelse mod sensoren
- 3: Krybezone



Ledningsdiagram

© 2024 B.E.G. Brück Electronic GmbH