



# FlexBlend, nedhængt

## SP342P 45S/930 SRD MLO U4 SMT L150 WH

FLEXBLEND SUSPENDED D/I STAND-ALONE -

Strømforsyningsenhed med DALI- og SystemReady-  
grænseflade, InterAct Ready - Bredstrålende - 120° -

Philips FlexBlend er en attraktiv serie af overflademonterede og ophængte armaturer, ved siden af Flexblend, indbygget. Armaturserien giver bygningsejere mulighed for at løfte belysningen ved at tilbyde belysning, der overholder standarden for kontorbelysning, med en tilbagebetalingstid (RoI) på mindre end 3-4 år. FlexBlend tilbyder den ønskede fleksibilitet via designets tilpasningsdygtighed. Det giver mulighed for nemt at installere armaturerne på stedet når som helst. Selv hvis det aktuelle armatur er ophængt, kan det efterfølgende tilpasses en overflademonteret installation på stedet. Og omvendt. Serien med overflademonterede og ophængte armaturer passer til mange forskellige typer kontorområder som f.eks. åbne kontorlandskaber, gangarealer, receptioner eller mødelokaler. FlexBlend tilbydes i begge linjer og som individuelle løsninger med det samme belysningsmodul. Det giver brugerne mulighed for at anvende FlexBlend som en individuel løsning nu, og senere som linje. Controlleren er integreret i armaturet. Da teknologien udvikler sig hurtigt, forventes den ideelle belysningsløsning også at være klar til at udnytte innovationer og fremtidige fremskridt, som kan optimere driften yderligere. Derfor indeholder FlexBlend alle tilslutningsmuligheder og fremtidssikrede muligheder. Som et System Ready-armatur kan det tilsluttes lysstyringssystemer som f.eks. Philips SpaceWise og softwarebaserede belysningsystemer om Interact Office (kablet) (PoE) og Interact Office (trådløst) og/eller eksisterende og kommende sensorteknologi. Armaturserien er derfor forberedt til fremtiden og kan leveres uden systemkomponent, og det kan så opgraderes i næste fase. En attraktiv mulighed til nye installationer og renoveringer. Interact Ready – til Interact Pro systemet

# FlexBlend, nedhængt

## Advarsler og sikkerhed

- Produktet er IPX0 og som sådan ikke beskyttet mod indtrængen af vand, og vi anbefaler derfor kraftigt, at de omgivelser, som armaturet skal installeres i, kontrolleres på relevant vis
- Hvis ovenstående råd ikke følges, og armaturerne udsættes for indtrængen af vand, kan Philips/Signify ikke garantere mod fejlfunktion, og produktgarantien bortfalder

## Produkt data

Generelle oplysninger	
Lyskildens spredningsvinkel	- °
Lyskildefarve	930 Varm hvid
Udskiftelig lyskilde	Nej
Antal forkoblingsenheder	1 enhed
Driver/strømforsyning/transformer	Strømforsyningsenhed med DALI- og SystemReady-grænseflade, InterAct Ready
Driver medfølger	Ja
Optiktype	Bredstrålende
Armaturlysstrålespredning	120°
Lysstyringsgrænseflade	InterAct Office
Tilslutning	Push-in-stik, 3-benet
Kabel	2,2 m kabel (Eca-klasse) uden stik, 3-benet
Beskyttelsesklasse IEC	Sikkerhedsklasse I
Glødetrædstest	Temperatur 650 °C, varighed 30 s
Mærke for brændbarhed	For montering på normalt brændbare overflader
CE-mærke	CE-mærket
ENEC-mærke	ENEC mark
Garantiperiode	5 år
Konstant lysudbytte	Nej
Antal produkter pr. MCB (16 A, type B) (maks.)	18
Fotobiologisk risiko	Photobiological risk group 0 @ 200mm to EN62471
Opfylder kravene i EU RoHS	Ja
Produktseriekode	SP342P [ FLEXBLEND SUSPENDED D/I STAND-ALONE]
Unified Glare Rating – CEN	19
Lysteknisk	
Mættet rød	>50
Drift og el	
Indgangsspænding	220 to 240 V
Indgangsfrekvens	50 til 60 Hz
Startstrømforbrug for CLO	- W
Strømforbrug for gennemsnitlig CLO	- W
Startstrøm	21 A
Starttid	280 ms
Effektfaktor (min.)	0.9

Lysstyringssystemer og dæmpning	
Dæmpbar	Trådløs dæmpning
Mekanik og armaturhus	
Materiale for armaturhus	Stål
Reflektormateriale	Polykarbonat
Optikmateriale	Polykarbonat
Optikafskærmning/linsemateriale	Polykarbonat
Beslagmateriale	Rustfrit stål
Optikafskærmning/linsefinish	Struktureret
Samlet længde	1470 mm
Samlet bredde	200 mm
Samlet højde	73 mm
Farve	hvid
Mål (højde x bredde x dybde)	73 x 200 x 1470 mm (2.9 x 7.9 x 57.9 in)
Godkendelse og anvendelsesområde	
Kode for indtrængningsbeskyttelse	IP20 [ Fingerbeskyttelse]
Kode for mekanisk slagfasthed	IK02 [ 0,2 J, standard]
Indledende ydelse (overholder IEC-standarden)	
Startlysstrom (systemlyststrøm)	4500 lm
Lysstrømtolerance	+/-10%
Indledende LED-armaturvirkningsgrad	94 lm/W
Indledende korreleret farvetemperatur	3000 K
Indledende farvegengivelsesindeks	>90
Indledende kromaticitet	0.43,0.39
Indledende indgangseffekt	48 W
Tolerance for strømforbrug	+/-10%
Ydelse over tid (overholder IEC-standarden)	
Forkoblingsfejlfrekvens ved middellevetid på 50.000 timer	5 %
Bevarelse af lumenoutput efter middellevetid* på 50.000 timer	L80
Anvendelsesbetingelser	
Omgivelsestemperaturområde	+10 til +40 °C
Ydelse ved omgivende temperatur (Tq)	25 °C
Maks. dæmpningsniveau	1%
Velegnet til vilkårlig omkobling	Nej
Produktdata	
Fuldstændig produktkode	871951470809900

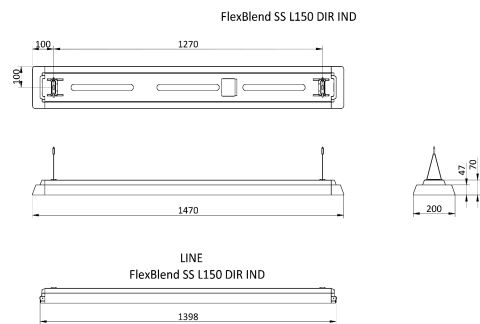
## FlexBlend, nedhængt

Ordreproduktnavn	SP342P 45S/930 SRD MLO U4 SMT L150 WH
EAN/UPC – produkt	8719514708099
Ordrekode	70809900
SAP-tæller – antal pr. pakke	1
Tæller – antal pakker pr. kasse (udvendig emballage)	1

SAP-materiale	910925868896
Nettovægt (stykke)	5,480 kg



### Målskitse



SP342P 45S/930 SRD MLO U4 SMT L150 WH

