



# CoreLine indbygget gen 4

## RC136B G4 36\_45\_60S/840 PSU W60L60 NOC

CoreLine indbygget gen 4, All-in, 38.5 W, 23 W, 600x600 mm, VPC, 3600 lm, 4500 lm, 6000 lm, 4000 K, CRI≥80

Vi introducerer Philips CoreLine indbygget gen4 – en slank, moderne og energieffektiv belysningsløsning til kontorer, uddannelse og sundhedsvæsenet. Takket være høje lumenpakker på op til 6800 lm, forbedret effektivitet og levetid samt nem installation med lynstik eller Wieland-stik garanterer den indbyggede Philips Coreline gen4 innovative og brugervenlige lamper af høj kvalitet. Vores avancerede LED-teknologi sikrer, at CoreLine forsænket indbygget er både miljøvenlig og omkostningseffektiv, hvilket sparer dig penge på dine energiregninger og hjælper med at reducere dit CO<sub>2</sub>-fodaftryk. Opgrader din kontor-, uddannelses- eller sundhedsbelysning med indbygget CoreLine i dag, og få lys og langtidsholdbar belysning, der smelter problemfrit ind i enhver indretning.

### Produkt data

| Generelle oplysninger             |                      | Farvegengivelsesindeks (CRI)   |                     |
|-----------------------------------|----------------------|--------------------------------|---------------------|
| Antal forkoblingsenheder          | 1 enhed              | Farvegengivelsesindeks (CRI)   | 80                  |
| Driver inkluderet                 | Ja                   | Lyskildefarve                  | 840 Neutral hvid    |
| Plan                              | ydelse               | Optiktype                      | Meget bred stråle   |
| Garantiperiode                    | 5 år                 | Armatur til lysstrålespredning | 100°                |
| Bæredygtighedsklassificering      | -                    | Unified Glare Rating – CEN     | 25                  |
| Lysteknisk                        |                      | Alt-i-en-type                  | All-in, Multi Lumen |
| Lysstrøm                          | 3.600 4.500 6.000 lm | Drift og el                    |                     |
| Korreleret farvetemperatur (nom.) | 4000 K               | Indgangsspænding               | 220-240 V           |
| Lyseffekt (nominel) (nom.)        | 157 155 lm/W         | Linjefrekvens                  | 50 or 60 Hz         |
|                                   |                      | Startstrøm                     | 25 A                |

## CoreLine indbygget gen 4

|  |                         |
|--|-------------------------|
| Starttid                                       | 0,15 ms                 |
| Strømforbrug                                   | 38,5 23 W               |
| Effektfaktor (brøk)                            | 0.9                     |
| Tilslutning                                    | Push-in-stik, 2-polet   |
| Kabel  | Kabel med stik, 3-polet |
| Antal produkter pr. MCB (16 A, type B) (maks.) | 38                      |
| Velegnet til tilfældigt skift                  | Nej                     |
| Beskyttelsesklasse IEC                         | Sikkerhedsklasse II     |

### Lysstyringssystemer og dæmpning

|                                   |                                  |
|-----------------------------------|----------------------------------|
| Dæmpbar                           | Nej                              |
| Driver/strømforsyning/transformer | Strømforsyningsenhed (Tænd/Sluk) |
| Konstant lysudbytte               | Nej                              |

### Mekanik og armaturhus

|  |  |
|--|--|
| Materiale for lampehus                               | Stål   |
| Reflektormateriale                                   | Stål   |
| Optikmateriale                                       | Polykarbonat   |
| Optikafskærmning/objektivmateriale                   | Polykarbonat   |
| Fikseringsmateriale                                  | -  |
| Farve på armaturhus                                  | Hvid RAL 9003  |
| Optikafskærmning/objektivfinish                      | Matteret   |
| Samlet længde  | 595 mm   |
| Samlet bredde  | 595 mm   |
| Samlet højde   | 38,5 mm  |
| Mål (højde x bredde x dybde)                         | 39 x 595 x 595 mm  |
| Kompatibel tilbehørstype til loft eller loftsmontage | Visible profile ceiling version                              |
| Kode for indtrængningsbeskyttelse                    | IP20/44 [Fingerbeskyttelse, beskyttet med ståltråd, stænkæt] |
| Kode for mekanisk stødbeskyttelse                    | IK03 [0,35 J, forstærket]                                    |
| Sikkerhedsenhed                                      | SC [Sikkerhedskabel]   |
| Nettovægt (stykke)                                   | 3,080 kg   |

### Godkendelse og anvendelsesområde

|               |                                  |
|---------------|----------------------------------|
| Glødetrådtest | Temperatur 650 °C, varighed 30 s |
|---------------|----------------------------------|

|                                   |   |
|-----------------------------------|---|
| Mærke for brændbarhed             | Til montering på normalt antændelige overflader |
| CE-mærke                          | Ja  |
| ENEC-mærke                        | Holland   |
| EU RoHS-godkendt                  | Ja  |
| Ydeevne – omgivende temperatur Tq | 25 °C   |
| Omgivelsestemperaturområde        | -10 til +40 °C                                  |

### Indledende ydelse (overholder IEC-standarden)

|                            |                   |
|----------------------------|-------------------|
| Lysstrømtolerance          | +/-10%            |
| Indledende kromaticitet    | (0.38,0.38)SDCM<3 |
| Tolerance for strømforbrug | +/-10%            |

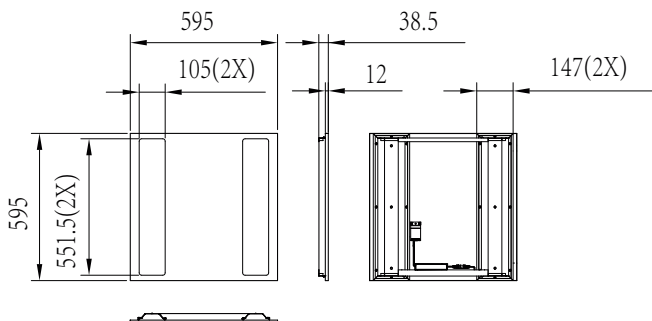
### Ydelse over tid (overholder IEC-standarden)

|   |     |
|---|-----|
| Fejlandel af betjeningselementer ved middeldriftslevetid på 50000 timer   | 5 % |
| Lumenvedligeholdelse (EN-IEC 62722-2-1) ved median brugstid* 50000 timer  | L90 |
| Lumenvedligeholdelse (EN-IEC 62722-2-1) ved median brugstid* 100000 timer | L80 |

### Produktdata

|  |  |
|--|--|
| Ordreproduktnavn                                     | RC136B G4 36_45_60S/840 PSU W60L60 NOC |
| Det fulde produktnavn                                | RC136B G4 36_45_60S/840 PSU W60L60 NOC |
| Full EOC   | 872016976415699                        |
| Ordrekode  | 911401841087                           |
| Materialenr. (12NC)                                  | 911401841087                           |
| Tæller – antal pr. pakke                             | 1                                      |
| EAN/UPC – Produkt/Æske                               | 8720169764156                          |
| Tæller – antal pakker pr. kasse (udvendig emballage) | 4                                      |
| EAN/UPC – kasse                                      | 8720169764439                          |

## Målskitse



## CoreLine indbygget gen 4

