



CoreLine påbygget gen 4

SM136V G4 40S/830 WIA W20L120 OC

CoreLine påbygget gen 4, 27.5 W, 200x1200 mm, 4000 lm, 3000 K, CRI≥80, trådløs, Interact Ready, UGR19

Philips CoreLine påbygget gen4, er en serie af højkvalitets lysarmaturer designet til energieffektiv og langtidsholdbar belysning til hjem eller kontor. Med lumenpakker på op til 6800 lm, effektivitet på op til 160 lm/W og en levetid på L90 ved 50.000 timer / L80 ved 100.000 timer, tilbyder CoreLine-serien skarp og holdbar belysning. Armaturerne har DC-stik i alle versioner, plastikfri emballage og er kompatible med Wieland GSTi3- og GST/5-stik. CoreLine gen4 har også de samme grønne lynstik som CoreLine-panelet. Opgrader din belysning i dag med Philips CoreLine påbygget gen4, en løsning, der lever op til Philips' løfte om energieffektiv og langtidsholdbar belysning.

Produkt data

Generelle oplysninger		Lyskilde	
Antal forkoblingsenheder	1 enhed	Lyskilde	830 Varm hvid
Driver inkluderet	Ja	Optiktype	Bred stråle, opfylder kravene til kontor-belysning
Plan	ydelse	Armaturlysstrålespredning	80°
Garantiperiode	5 år	Unified Glare Rating – CEN	19
Bæredygtighedsklassificering	-	Drift og el	
Lysteknisk		Indgangsspænding	220-240 V
Lysstrøm	4.000 lm	Linjefrekvens	50 or 60 Hz
Korreleret farvetemperatur (nom.)	3000 K	Startstrøm	4,9 A
Lyseffekt (nominel) (nom.)	145 lm/W	Starttid	0,056 ms
Farvegengivelsesindeks (CRI)	80	Strømforsøg	27,5 W

CoreLine påbygget gen 4

Effektfaktor (brøk)	0,9
Tilslutning	Push-in-stik, 3-polet
Kabel	Kabel med stik, 3-polet
Antal produkter pr. MCB (16 A, type B) (maks.)	25
Velegnet til tilfældigt skift	Nej
Beskyttelsesklasse IEC	Sikkerhedsklasse II

Lysstyringssystemer og dæmpning

Dæmpbar	Ja
Driver/strømforsyning/transformer	Trådløs driver - Klar til Interact-systemet
Lysstyringssystem	trådløs
Konstant lysudbytte	Nej
Tilslutning	Interact Ready

Mekanik og armaturhus

Materiale for lampehus	Stål
Reflektormateriale	Stål
Optikmateriale	Polykarbonat
Optikafskærmning/objektivmateriale	Polykarbonat
Fikseringsmateriale	-
Farve på armaturhus	Hvid RAL 9003
Optikafskærmning/objektivfinish	Diamant
Samlet længde	1.200 mm
Samlet bredde	200 mm
Samlet højde	53 mm
Mål (højde x bredde x dybde)	53 x 200 x 1200 mm
Kode for indtrængningsbeskyttelse	IP20 [Fingerbeskyttelse]
Kode for mekanisk stødbeskyttelse	IK03 [0,35 J, forstærket]
Montering	Overflade
Nettovægt (stykke)	3,590 kg

Godkendelse og anvendelsesområde

Glødetrædstest	Temperatur 650 °C, varighed 30 s
Mærke for brændbarhed	Til montering på normaltantændelige overflader

CE-mærke	Ja
ENEC-mærke	Holland
EU RoHS-godkendt	Ja
Ydeevne – omgivende temperatur Tq	25 °C
Omgivelsestemperaturområde	-10 til +40 °C

Indledende ydelse (overholder IEC-standarden)

Lysstrømtolerance	+/-10%
Indledende kromaticitet	(0.44,0.40)SDCM<3
Tolerance for strømforbrug	+/-10%

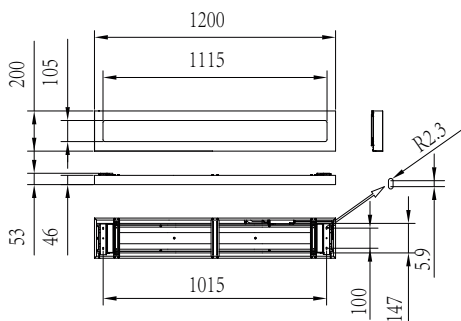
Ydelse over tid (overholder IEC-standarden)

Fejlandel af betjeningselementer ved middeldriftslevetid på 50000 timer	5 %
Lumenvedligeholdelse (EN-IEC 62722-2-1) ved median brugstid* 50000 timer	L90
Lumenvedligeholdelse (EN-IEC 62722-2-1) ved median brugstid* 100000 timer	L80

Produktdata

Ordreproduktnavn	SM136V G4 40S/830 WIA W20L120 OC
Det fulde produktnavn	SM136V G4 40S/830 WIA W20L120 OC
Full EOC	872016976425599
Ordrekode	911401842087
Materialenr. (12NC)	911401842087
Tæller – antal pr. pakke	1
EAN/UPC – Produkt/Æske	8720169764255
Tæller – antal pakker pr. kasse (udvendig emballage)	4
EAN/UPC – kasse	8720169764538

Målskitse



CoreLine påbygget gen 4

