

HID-HeavyDuty BSN til semi-parallele tændingsenheder

HID-HeavyDuty BSN 70 L33-TS 230V 50Hz HD1-118

Indkapslede elektromagnetiske forkoblinger (kobber/jern) til brug sammen med en ekstern semiparallel tænder til lyskilder af typen CDM, CDO, MH, HPI (Plus) og SON

Produkt data

• General Characteristics

| | |
|-----------------------------------|---------|
| Anvendelseskode | L33-TS |
| Design | HD1-118 |
| Lyskilde type | SON/CDO |
| Antal lyskilder | 1 piece |
| Nominel spole- lyskilde effekt | 70 |
| Volt | 230 V |
| Frekvens | 50 Hz |

• Operating Characteristics

| | |
|-----------------------------------|-----------|
| Netspændings område | -10%/+10% |
| Netspænding | -8%/+6% |
| Indgangsstrøm med Powerfactor | 0.45 A |
| Indgangsstrøm uden powerfaktor | 1.00 A |
| Effektab for forkob- ling | 11.0 W |
| Effektfaktor ved 100% belast. | 0.87 - |
| Effektfactor uden kompensering | 0.35 - |

• Wiring Characteristics

| | |
|--------------------------------|---------------------------|
| Tilslutningstype | Screw |
| Afisolerings længde | 7.0 mm |
| Kabeldimension spoleklemmer | 0.70-6.00 mm ² |

• System Chars on driver level

| | |
|------------------------|--|
| Recommended Ignitor | for SON/CDO lamps ignitor SN 57 (913619589966) OR SND57 |
|------------------------|--|

| | |
|-----------|---|
| Capacitor | (913700184966) or series digital SUD10 (913700195891) 12µF/250V |
|-----------|---|

• Temperature Characteristics

| | |
|---------------------------------|------------------------|
| Aktiv temperatur beskyttelse | Yes |
| Opbevaringstempe- ratur | -30 (min), 130 (max) C |
| Maks temp. Omk. viklingerne | 130 (max) C |
| Delta-temp. normale forhold | 55 C |

• Product Dimensions

| | |
|-------------------|----------|
| Længde A1 | 118.0 mm |
| Længde afstand A2 | 103.0 mm |
| Brede B1 | 65.0 mm |
| Højde C1 | 53.0 mm |
| Diameter for D1 | 6.2 mm |

• Approval & Application Chars

| | |
|--------------------|-----|
| CE mærkning | Yes |
| ENEC certificering | Yes |

• Produktdata

| | |
|------------------------|---------------------------------|
| Bestillingsnummer | 059680 31 |
| Lokal nr. | 2049013412 |
| Produkt navn | BSN 70 L33-TS 230V 50Hz HD1-118 |
| Bestil på produkt navn | BSN 70 L33-TS 230V 50Hz HD1-118 |
| Antal pr. pakning | 1 |
| Pakning config. | 6 |

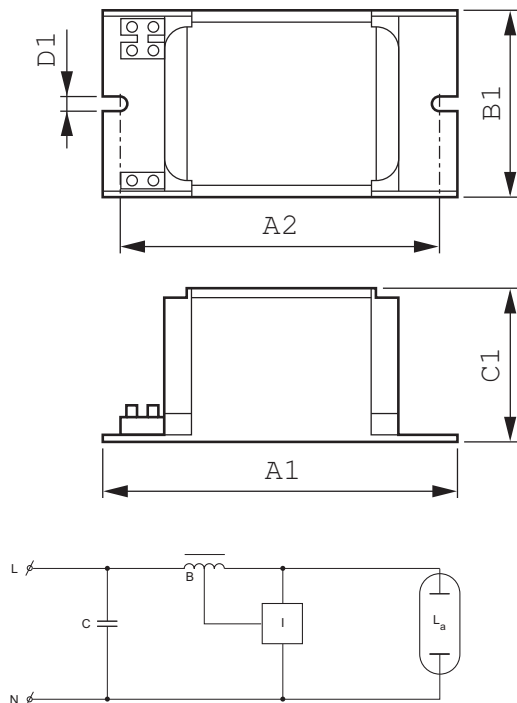
PHILIPS

HID-HeavyDuty BSN til semi-parallele tændingsenheder

Antal pakninger pr.
yderkarton 6
Stregkode på
produkt 8711500059680

Stregkode på yder-
karton 8711500062154
Logistik kode - 12NC 913700226526
Nettovægt pr. stk. 1.280 kg

Målskitse



HID-HeavyDuty BSN 70 L33-TS 230V 50Hz HD1-118

| Product | A1 (Norm) | A2 (Norm) | B1 (Norm) | C1 (Norm) | D1 (Norm) |
|------------------------------------|-----------|-----------|-----------|-----------|-----------|
| BSN 70 L33-TS 230V 50Hz HD1-118 | 118.0 | 103.0 | 65.0 | 53.0 | 6.2 |



© 2014 Koninklijke Philips N.V. (Royal Philips)
Alle rettigheder reserved.

Specifications kan ændres uden varsel. Varemærker tilhører Koninklijke Philips Electronics NV eller deres respektive ejere.

www.philips.com/lighting

2014, februar 6
registrerede til at ændre