

IR-RC-Mini



- , Artikelnummer 92090

Produktinformation

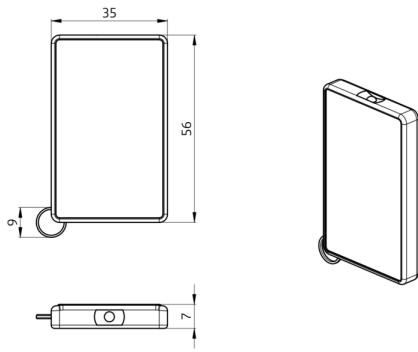
- Infrarød-fjernbetjeningen til slutforbrugere
- Mobil lyskontakt til tænding og slukning af lyset
- Herunder ring til fastgørelse til nøgleringen
- Nem programmering af RC-plus NEXT 130/230/280 bevægelsessensor, FL2N-LED-230 og AL5-RC-NEXT udvendige spot og AL2-RC-plus.
- Fjernbetjeningens funktioner er beskrevet med den respektive sensorer
- Egnede f. nr.: 93321, 93323, 93324, 93331, 93333, 93334, 93341, 93343, 93344, 93346, ...

Tekniske data

Batteri:	3,0 V Lithium CR2032 inklusiv
Dimensioner:	57 x 35 x 7 mm
Transmit Range:	overskyet/mørke: maks. 5 til 6 m solskin: maks. 2 til 3 m

Bestillingsbetegnelse

Betegnelse	Farve	Artikelnummer	EAN nummer
IR-RC-Mini	-	92090	4007529920907



Dimensioner 92090

© 2024 B.E.G. Brück Electronic GmbH